

Компас

*Виды. История
открытия*

Так что же такое компас?



- *Кóмпас (в профессиональной речи моряков: компáс) — устройство, облегчающее ориентирование на местности. Существуют три принципиально различных вида компаса: магнитный компас, гирокомпас и электронный компас.*



Магнитный компас

- **История создания:**

Предположительно, компас был изобретён в Китае и использовался для указания направления движения по пустыням. В Европе изобретение компаса относят к XII—XIII вв., однако устройство его оставалось очень простым — магнитная стрелка, укрепленная на пробке и опущенная в сосуд с водой. В воде пробка со стрелкой ориентировалась нужным образом.

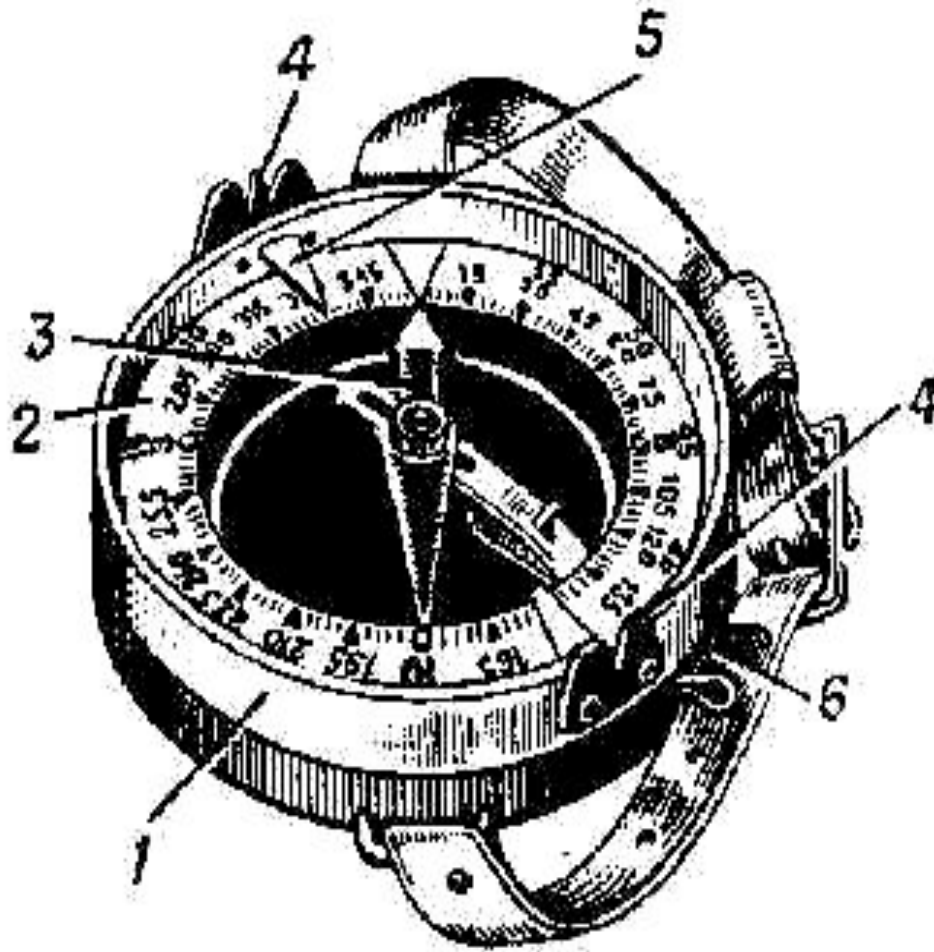


Магнитный компас



- **Принцип действия**
основан на взаимодействии магнитного поля постоянных магнитов компаса с горизонтальной составляющей магнитного поля Земли. Свободно вращающаяся магнитная стрелка поворачивается вокруг оси, располагаясь вдоль силовых линий магнитного поля. Таким образом, стрелка всегда указывает одним из концов в направлении линии магнитного поля, которая идет к Северному магнитному полюсу

Магнитный компас



- **Строение магнитного компаса**

1. корпус

2. круговая шкала (лимб), делённая на 120 делений

3. магнитная стрелка

4. визирное приспособление (мушка и целик)

5. указатель отсчётов

6. тормоз

Что такое гироскомпас?



- Прибор, указывающий направление на земной поверхности; в его состав входит один или несколько гироскопов. Используется почти повсеместно; в отличие от магнитного компаса его показания связаны с направлением на истинный географический (а не магнитный) Северный полюс

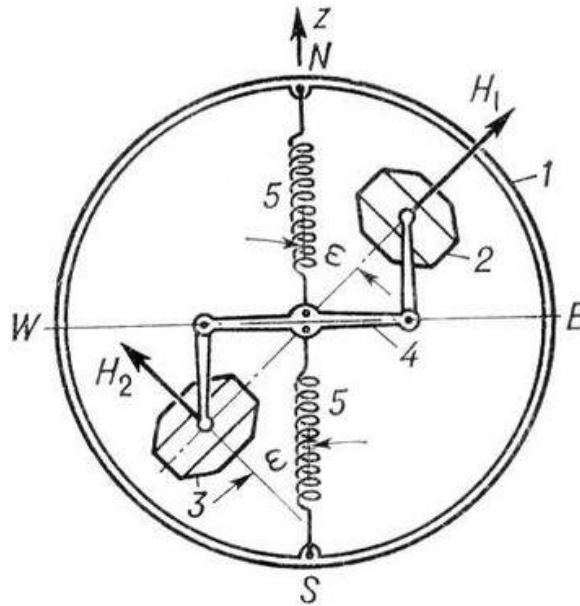
Что такое гирокомпас?

- **История открытия**

Прототип современного гирокомпаса первым создал Г. Аншюц-Кэмпфе (запатентован в 1908), вскоре подобный прибор построил Э. Сперри (запатентован в 1911). Приборы современной конструкции значительно усовершенствованы по сравнению с первыми моделями; они отличаются высокой точностью и надежностью и удобнее в эксплуатации



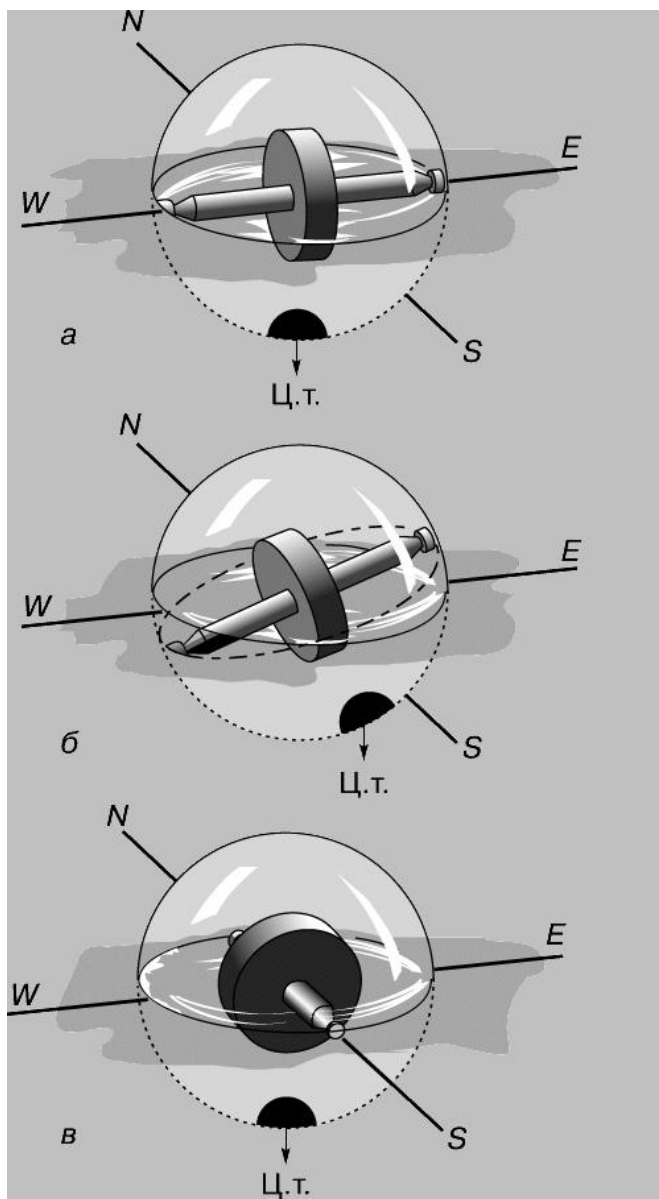
Что такое гирокомпас?



- **Строение гирокомпаса**

Простейший гирокомпас состоит из гироскопа, подвешенного внутри полого шара, который плавает в жидкости; вес шара с гироскопом таков, что его центр тяжести располагается на оси шара в его нижней части, когда ось вращения гироскопа горизонтальна

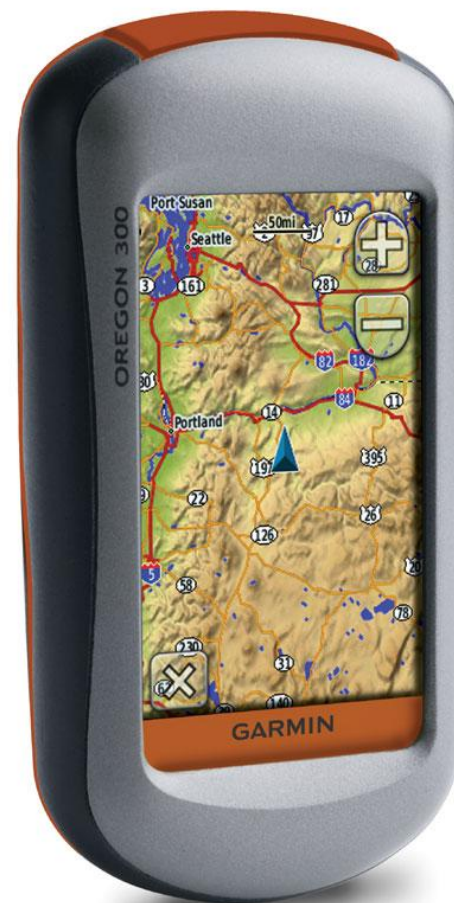
Принцип действия гироскопа



Электронный компас

- **Принцип действия:**

1. На основании сигналов со спутников определяются координаты приёмника системы спутниковой навигации (и, соответственно, объекта)
2. Засекается момент времени, в который было сделано определение координат.
3. Выжидается некоторый интервал времени.
4. Повторно определяется местоположение объекта.
5. На основании координат двух точек и размера временного интервала вычисляется вектор скорости движения и из него:
 - направление движения
 - скорость движения
6. Осуществляется переход к шагу 2.



Электронный компас

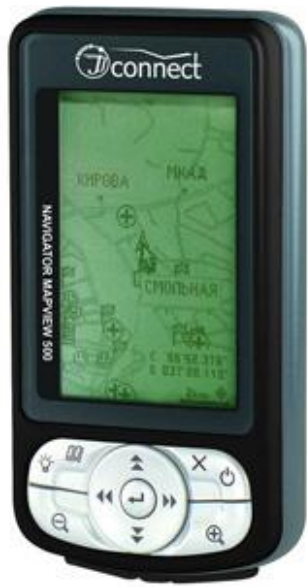
- Ограничения:

1. Естественно, если объект не перемещается, направление движения узнать не получится. Исключение составляют достаточно большие объекты (например, самолёты), где есть возможность установить 2 приёмника (например, на концах крыльев). При этом координаты двух точек можно получить сразу, даже если объект неподвижен, и перейти к пункту 5

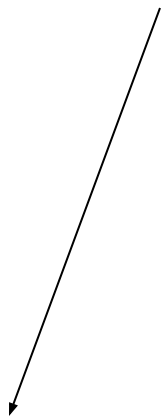
2. Ещё одно ограничение обусловлено точностью определения координат спутниковыми системами позиционирования и влияет, главным образом, на тихоходные объекты (пешеходов)

Электромагнитный компас

- Электромагнитный компас является «развёрнутым» электрогенератором, в котором магнитное поле Земли играет роль статора, а одна или несколько рамок с обмотками — ротора. Есть преимущества перед обычным компасом
Для работы простого варианта электромагнитного компаса с индикатором в виде гальванометра требуется быстрое движение, поэтому первое применение электромагнитный компас нашёл в авиации.



Другие виды компасов



Буссоль

Геодезический
инструмент для
измерения углов при
съёмках на местности,
суть специальный вид
компаса



Геологический
(горный)
материал

Геологический (горный) компас

- **Строение:**

Его обычно монтируют на прямоугольной пластине (латунной или же из пластмассы). На лимбе компаса деления идут от 0° до 360° в направлении против движения часовой стрелки. У обозначения 0° стоит буква С у 90° буква В у 180° буква Ю, у 270° буква З. С (север) и Ю (юг) расположены против коротких сторон компаса

Второй частью компаса являются клинометр и полулимб с делениями от 0° до 90° в обе стороны. Клинометром и делениями на полулимбе определяют углы падения слоёв



Геологический (горный) компас



- **Методы измерения**

При помощи геологического молотка очищают на породе площадку, соответствующую естественной слоистости породы. Если хотят вначале определить положение линии простирания пласта (при углах падения $> 10^\circ$), придают пластинке компаса вертикальное положение.

Прикладывают длинную сторону компаса к плоскости (естественной площадке) пласта так, чтобы клинометр показывал 0° . Вдоль длинной стороны пластинки компаса прочерчивают линию, которая указывает направление простирания пласта. Если сначала хотят определить положение линии падения (при малых углах падения пласта), придают пластинке компаса вертикальное положение.

Прикладывают длинную сторону компаса к плоскости пласта так, чтобы клинометр показывал максимальный угол

