

**Великое открытие
российского учёного
КИБАЛЬЧИЧА НИКОЛАЯ
ИВАНОВИЧА**

Реактивный двигатель

Выполнил : студент ФТД-Т095
Ивушкин Иван Максимович

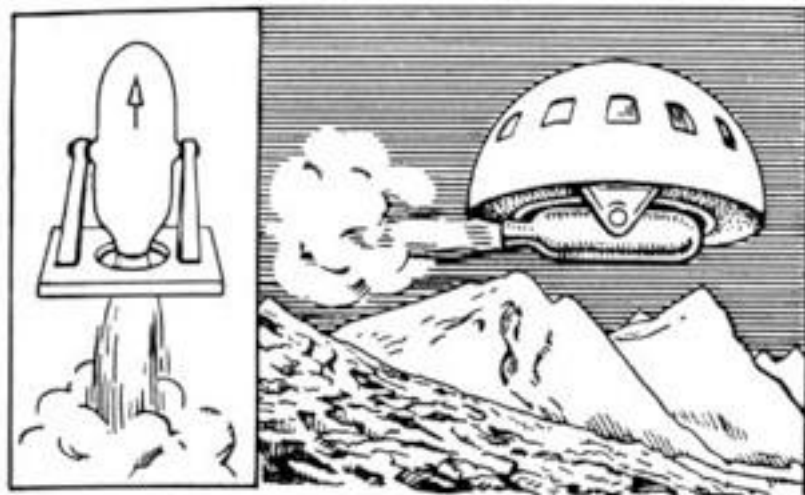


Родился 19 октября 1853 в г. Короп Черниговской губ. в семье священника, в 1864 поступил в Новгород-Северскую гимназию, но (по настоянию отца) был отправлен в духовное училище, затем в Черниговскую духовную семинарию, откуда в 1869 вновь вернулся в гимназию и окончил ее с серебряной медалью. Уже тогда отличался выдающимися способностями к математике и языкам и в то же время бунтарским характером.



г. Челябинск

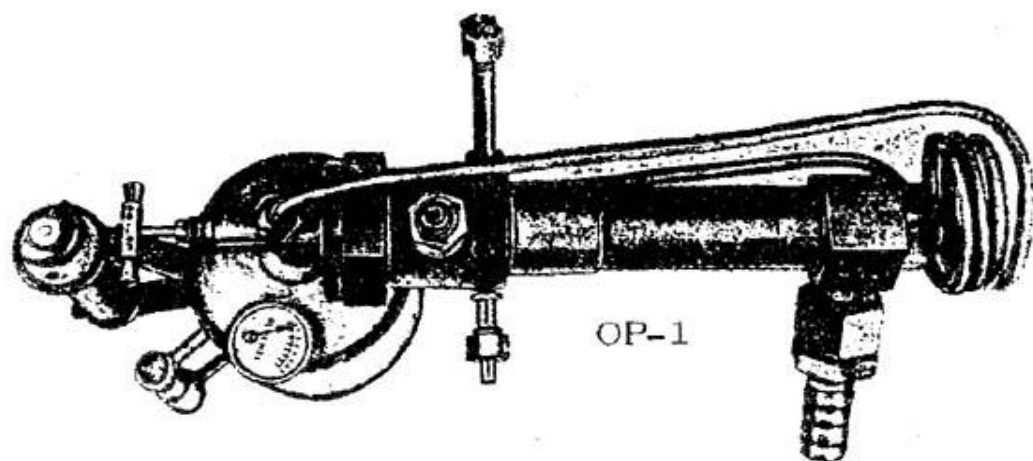
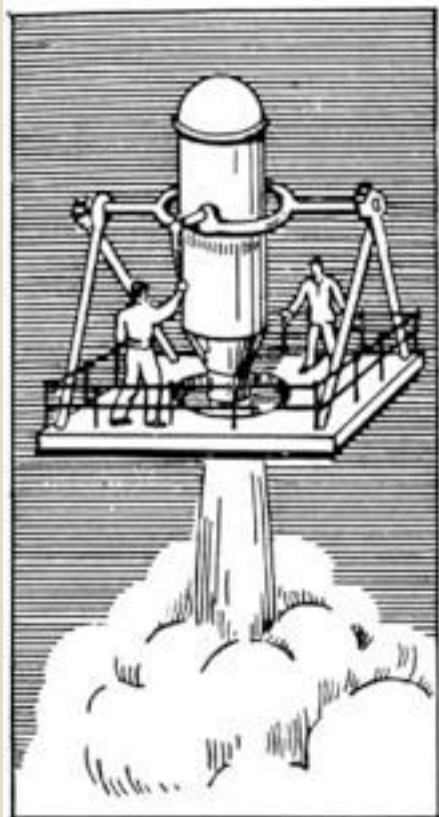
<http://www.cheltram.narod.ru>



Ф.А. ЦАНДЕР



С.П. КОРОЛЕВ

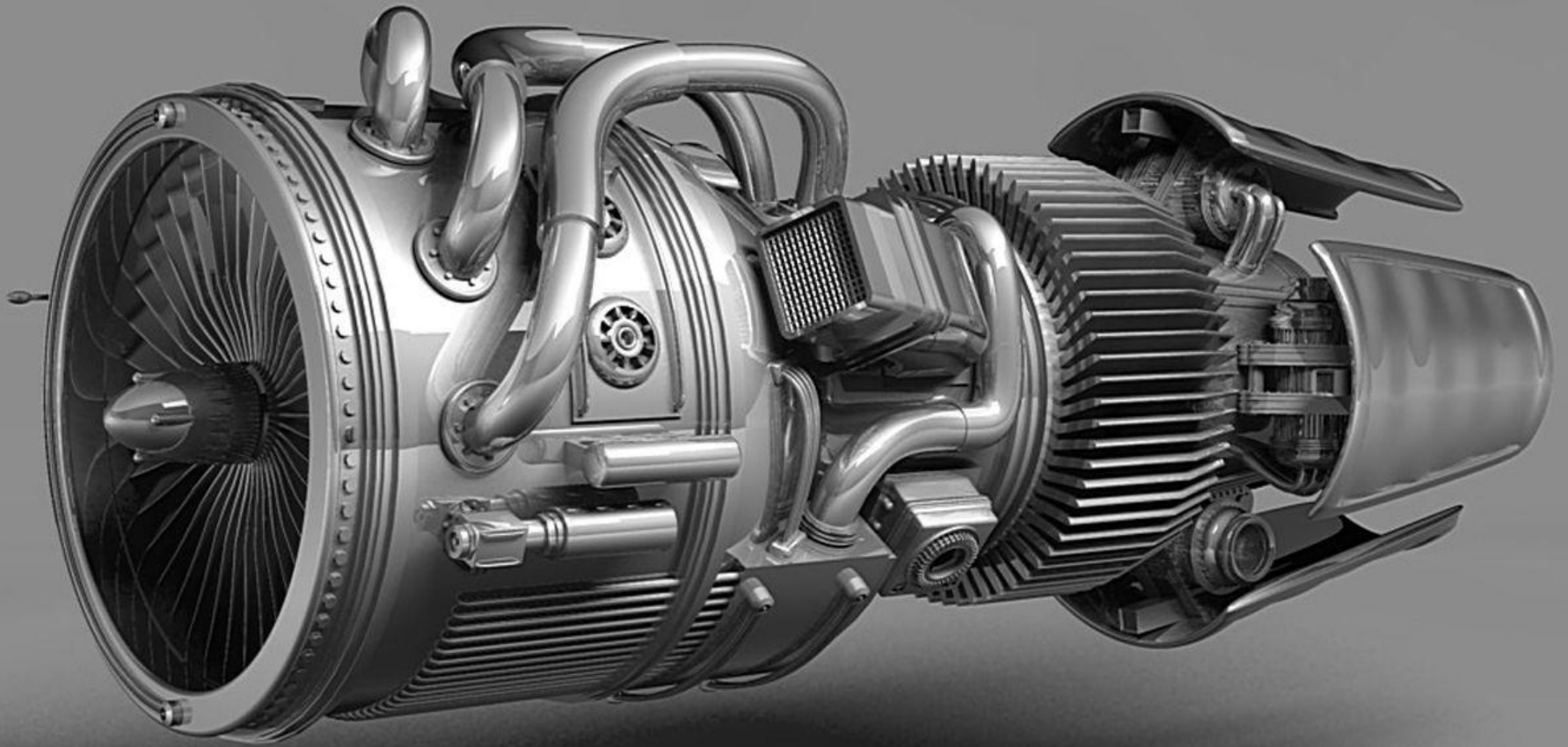




Современные реактивные двигатели



MISSILESPRU





За ними будущее!









Billy Robin

www.billyrobin.com

©Billy Robin McFarland Photography