



**СВОЯ**

**ИГРА**

**ПО**

**ТЕХНОЛОГИИ**



# СВОЯ ИГРА ПО ТЕХНОЛОГИИ

<b>ПОСЛОВИЦЫ</b>	<i>10</i>	<i>20</i>	<i>30</i>	<i>40</i>	<i>50</i>
<b>ИНСТРУМЕНТЫ И УСТРОЙСТВА</b>	<i>10</i>	<i>20</i>	<i>30</i>	<i>40</i>	<i>50</i>
<b>РЕБУСЫ</b>	<i>10</i>	<i>20</i>	<i>30</i>	<i>40</i>	<i>50</i>
<b>Волшебная древесина</b>	<i>10</i>	<i>20</i>	<i>30</i>	<i>40</i>	<i>50</i>

# Пословицы

10

Сформулируйте оригинал  
пословицы

**Старайся и всё получится**



Востановите  
пропущенные слова  
Уменьше и .... всё .....



# Пословицы

30

**Сформулируйте  
оригинал  
пословицы**

**ТРУДЫ**



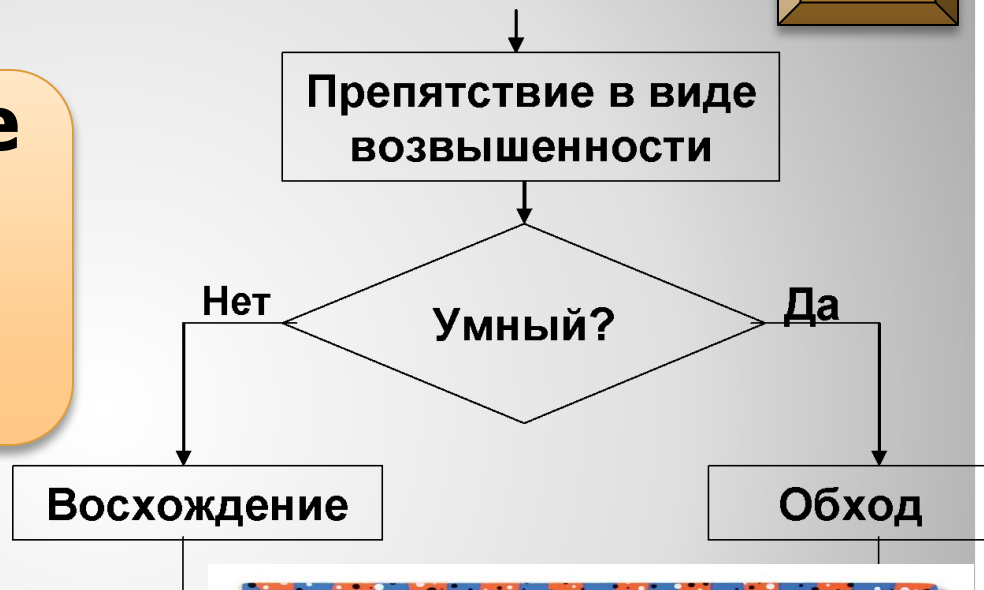
**ПЛОДЫ**



# Пословицы

40

**Сформулируйте  
оригинал  
пословицы**





# Пословицы

50

Вставьте гласные буквы и  
прочитайте пословицу

К . . .    Ж . Л . З .    П . К .    Г . Р . Ч .



# Инструменты и устройства

10

Инструмент, дошедший до нас со времен каменного века. Еще древние люди осознали полезность и необходимость в нем. Он служил орудием труда и защитой





# Инструменты и устройства

20

**Вставьте пропущенные  
буквы и прочитайте  
детали станка**

- \_ УШ \_ \_ Т
- МА \_ О \_ ИК
- \_ ИН \_ ЛЬ



# Инструменты и устройства

30

## ЧЕТВЁРТЫЙ ЛИШНИЙ ...

Планшайба, защитный экран,  
передняя бабка, стамеска



# Инструменты и устройства

40



а



б



в

**Как называются данные детали  
станка СТД-120М?**



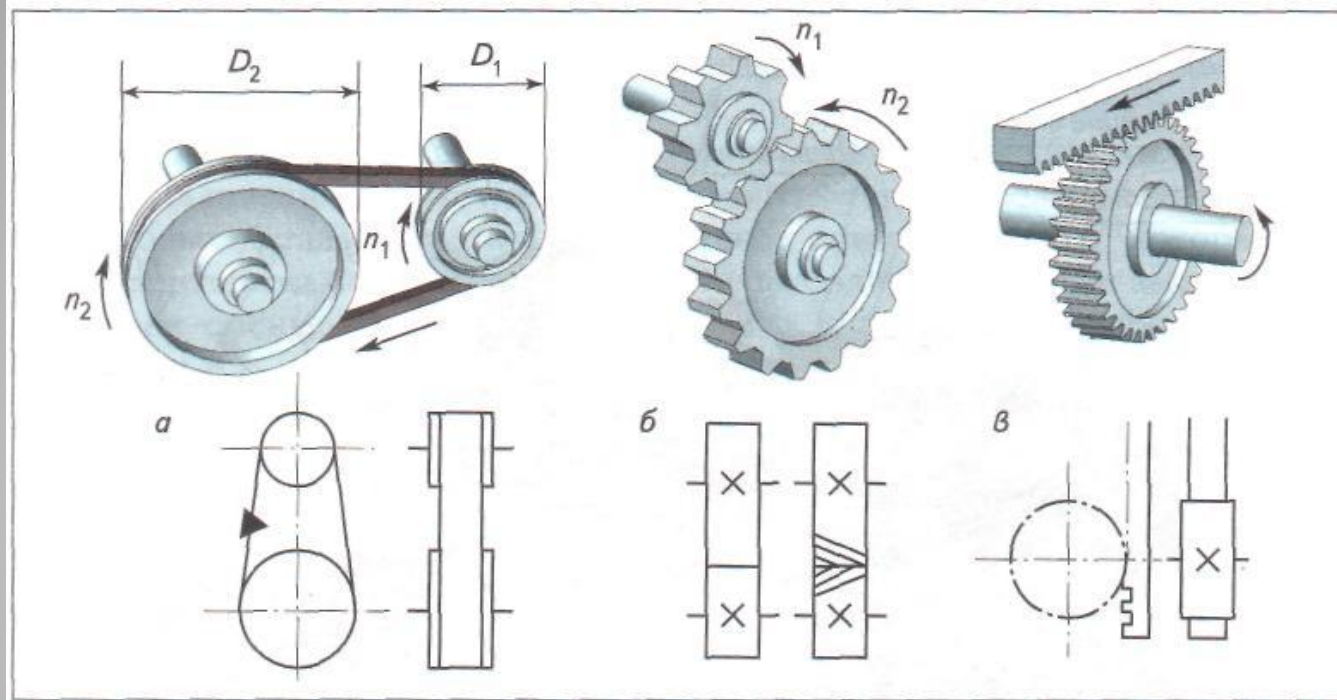
www.winnertoy.com.ua

Melissa & Diego



# Инструменты и устройства

50



**Назовите виды передач**



www.winnertoy.com.ua





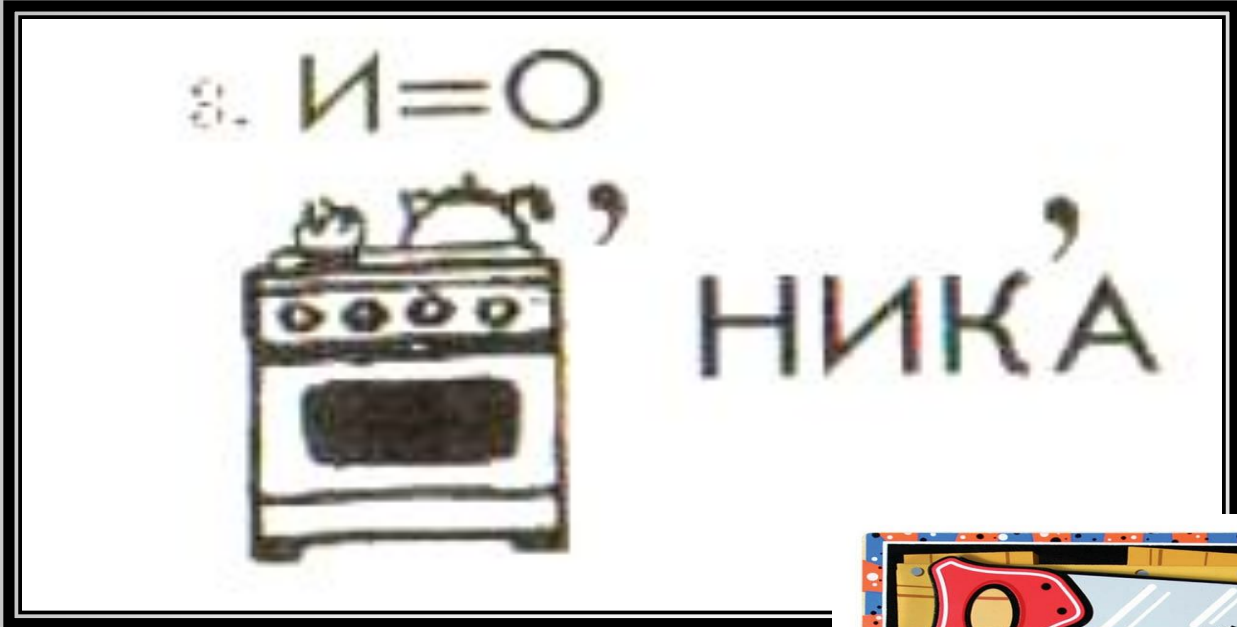
РУЧ

НИК











# Как называется данная часть древесины



# Лиственничная твёрдая порода



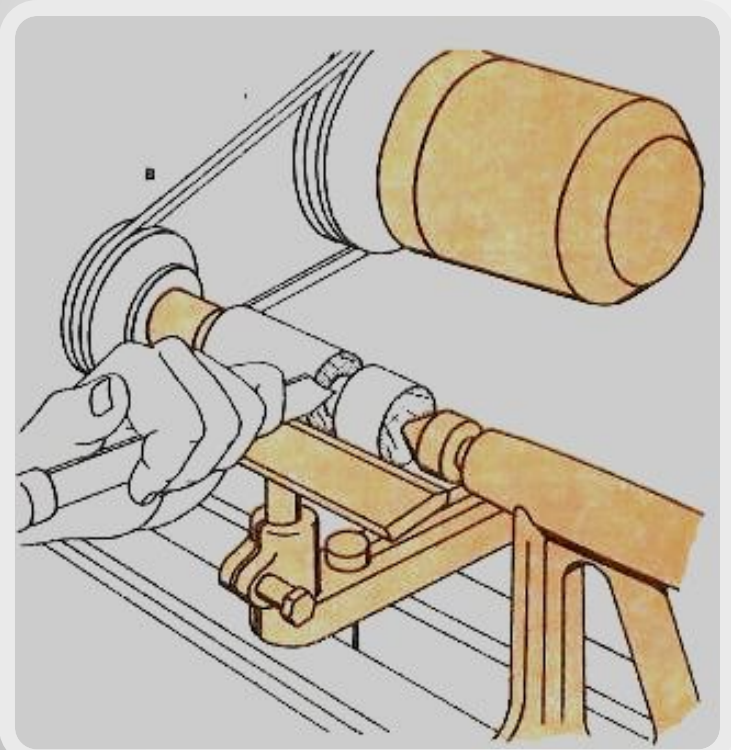


# РИСУНОК НА ПОВЕРХНОСТИ СРЕЗА ДРЕВЕСИНЫ





# ОПРЕДЕЛИТЕ ВИД ТОЧЕНИЯ



**Один из древнейших видов художественного оформления древесины, который возник ещё в первобытнообщинном строе.**

