

Майкл Фарадей



*Презентацию подготовил
ученик 8 «А» класса
Большаков Анатолий*



Майкл Фарадей

Вклад в развитие науки

Детство и юность

Начало работы

Научные публикации

Избрание в Королевское общество

*закон электромагнитной
индукции*

Последние работы

Значение научных трудов



Выход

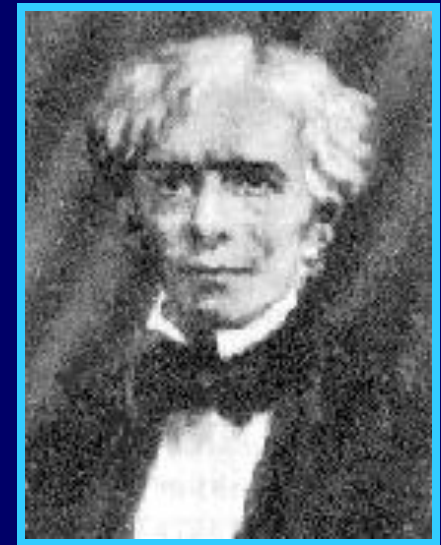
Майкл Фарадей

ФАРАДЕЙ (Faraday) Майкл (1791-1867), английский физик, основоположник учения об электромагнитном поле, иностранный почетный член Петербургской АН (1830). Обнаружил химическое действие электрического тока, взаимосвязь между электричеством и магнетизмом, магнетизмом и светом. Открыл (1831) электромагнитную индукцию — явление, которое легло в основу электротехники. Установил (1833-34) законы электролиза, названные его именем, открыл пара- и диамагнетизм, вращение плоскости поляризации света в магнитном поле (эффект Фарадея). Доказал тождественность различных видов электричества. Ввел понятия электрического и магнитного поля, высказал идею существования электромагнитных волн.



Детство и юность

Фарадей родился в семье кузнеца. Кузнецом был и его старший брат Роберт, всячески поощрявший тягу Майкла к знаниям и на первых порах поддерживавший его материально. Мать Фарадея, трудолюбивая, мудрая, хотя и необразованная женщина, дожила до времени, когда ее сын добился успехов и признания, и по праву гордилась им.



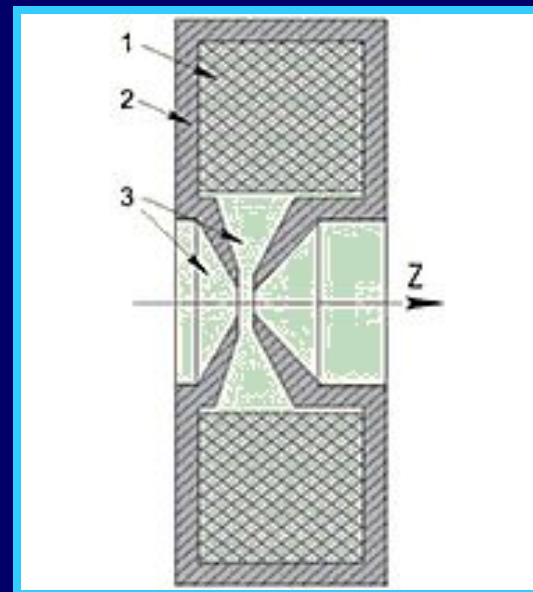
Детство и юность

Скромные доходы семьи не позволили Майклу окончить даже среднюю школу, и тринадцати лет он поступил учеником к владельцу книжной лавки и переплетной мастерской, где ему предстояло пробыть 10 лет. Все это время Фарадей упорно занимался самообразованием — прочитал всю доступную ему литературу по физике и химии, повторял в устроенной им домашней лаборатории опыты, описанные в книгах, посещал по вечерам и воскресеньям частные лекции по физике и астрономии. Деньги (по шиллингу на оплату каждой лекции) он получал от брата. На лекциях у Фарадея появились новые знакомые, которым он писал много писем, чтобы выработать ясный и лаконичный стиль изложения; он также старался овладеть приемами ораторского искусства.



Начало работы в Королевском институте

Один из клиентов переплетной мастерской, член Лондонского королевского общества Дено, заметив интерес Фарадея к науке, помог ему попасть на лекции выдающегося физика и химика Г. Дэви в Королевском институте. Фарадей тщательно записал и переплел четыре лекции и вместе с письмом послал их лектору. Этот «смелый и наивный шаг», по словам самого Фарадея, оказал на его судьбу решающее влияние.



Начало работы в Королевском институте

В 1813 Дэви (не без некоторого колебания) пригласил Фарадея на освободившееся место ассистента в Королевский институт, а осенью того же года взял его в двухгодичную поездку по научным центрам Европы. Это путешествие имело для Фарадея большое значение: он вместе с Дэви посетил ряд лабораторий, познакомился с такими учеными, как А. Ампер, М. Шеврель, Ж. Л. Гей-Люссак, которые в свою очередь обратили внимание на блестящие способности молодого англичанина.

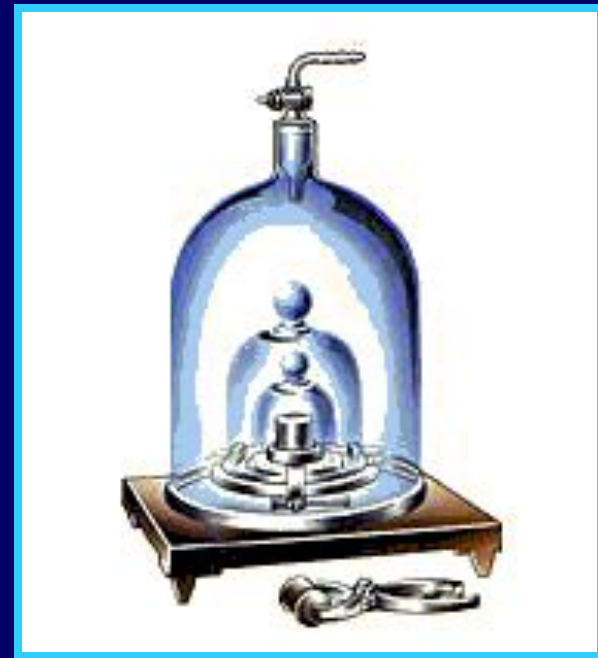


Андре Ампер



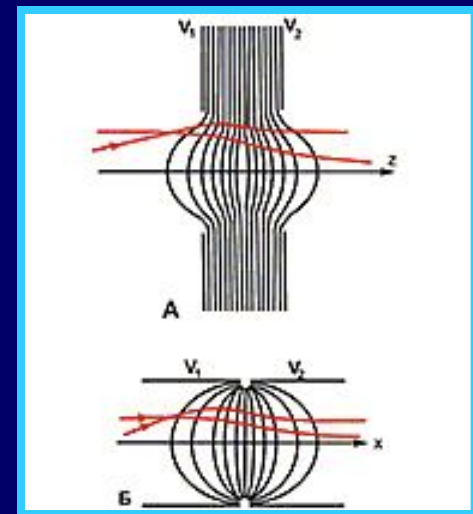
Научные публикации

После возвращения в 1815 в Королевский институт Фарадей приступил к интенсивной работе, в которой все большее место занимали самостоятельные научные исследования. В 1816 он начал читать публичный курс лекций по физике и химии в Обществе для самообразования. В этом же году появляется и его первая печатная работа.



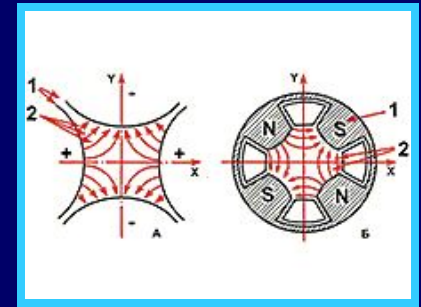
Научные публикации

В 1821 в жизни Фарадея произошло несколько важных событий. Он получил место надзирателя за зданием и лабораториями Королевского института (т. е. технического смотрителя) и опубликовал две значительные научные работы (о вращениях тока вокруг магнита и магнита вокруг тока и о сжижении хлора). В том же году он женился и, как показала вся его дальнейшая жизнь, был весьма счастлив в браке.



Научные публикации

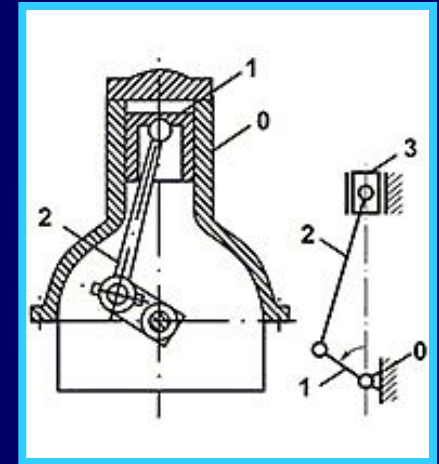
В период до 1821 Фарадей опубликовал около 40 научных работ, главным образом по химии. Постепенно его экспериментальные исследования все более переключались в область электромагнетизма. После открытия в 1820 Х. Эрстедом магнитного действия электрического тока Фарадея увлекла проблема связи между электричеством и магнетизмом. В 1822 в его лабораторном дневнике появилась запись: «Превратить магнетизм в электричество». Однако Фарадей продолжал и другие исследования, в том числе в области химии. Так, в 1824 ему первому удалось получить хлор в жидком состоянии.



Избрание в Королевское общество

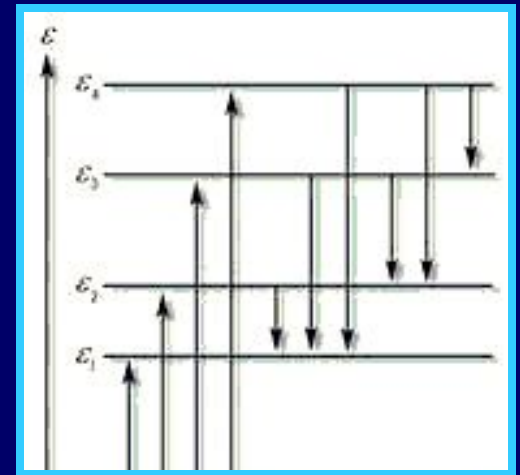
В 1824 Фарадей был избран членом Королевского общества, несмотря на активное противодействие Дэви, отношения с которым стали у Фарадея к тому времени довольно сложными, хотя Дэви любил повторять, что из всех его открытий самым значительным было «открытие Фарадея». Последний также воздавал должное Дэви, называя его «великим человеком».

Спустя год после избрания в Королевское общество Фарадея назначают директором лаборатории Королевского института, а в 1827 он получает в этом институте профессорскую кафедру.



Закон электромагнитной индукции. Электролиз

В 1830, несмотря на стесненное материальное положение, Фарадей решительно отказывается от всех побочных занятий, выполнения любых научно-технических исследований и других работ (кроме чтения лекций по химии), чтобы целиком посвятить себя научным изысканиям. Вскоре он добивается блестящего успеха: 29 августа 1831 открывает явление электромагнитной индукции — явление порождения электрического поля переменным магнитным полем.



Закон электромагнитной индукции. Электролиз

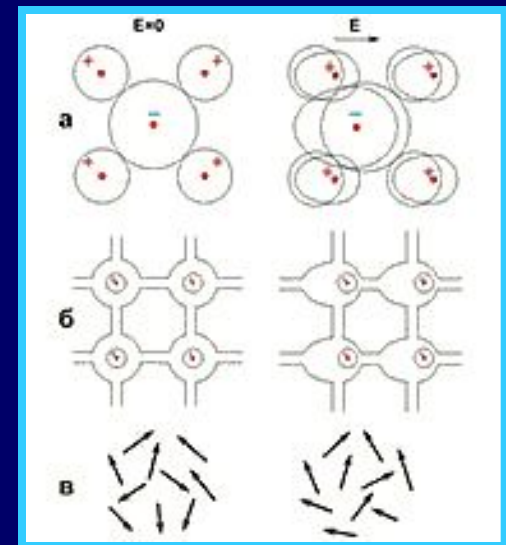
Десять дней напряженнейшей работы позволили Фарадею всесторонне и полностью исследовать это явление, которое без преувеличения можно назвать фундаментом, в частности, всей современной электротехники. Но сам Фарадей не интересовался прикладными возможностями своих открытий, он стремился к главному — исследованию законов Природы. Открытие электромагнитной индукции принесло Фарадею известность. Но он по-прежнему был очень стеснен в средствах, так что его друзья были вынуждены хлопотать о предоставлении ему пожизненной правительственной пенсии. Эти хлопоты увенчались успехом лишь в 1835.



Закон электромагнитной индукции. Электролиз

Когда же у Фарадея возникло впечатление, что министр казначейства относится к этой пенсии как к подачке ученому, он направил министру письмо, в котором с достоинством отказался от всякой пенсии. Министру пришлось просить извинения у Фарадея.

В 1833-34 Фарадей изучал прохождение электрических токов через растворы кислот, солей и щелочей, что привело его к открытию законов электролиза. Эти законы (Фарадея законы) впоследствии сыграли важную роль в становлении представлений о дискретных носителях электрического заряда. До конца 1830-х гг. Фарадей выполнил обширные исследования электрических явлений в диэлектриках.



Поляризация в диэлектриках



Последние работы

Постоянное огромное умственное напряжение подорвало здоровье Фарадея и вынудило его в 1840 прервать на пять лет научную работу. Вернувшись к ней вновь, Фарадей в 1848 открыл явление вращения плоскости поляризации света, распространяющегося в прозрачных веществах вдоль линий напряженности магнитного поля (Фарадея эффект). По-видимому, сам Фарадей (взволнованно написавший, что он «намагнитил свет и осветил магнитную силовую линию») придавал этому открытию большое значение. И действительно, оно явилось первым указанием на существование связи между оптикой и электромагнетизмом.



Последние работы

Убежденность в глубокой взаимосвязи электрических, магнитных, оптических и других физических и химических явлений стала основой всего научного миропонимания Фарадея.

Другие экспериментальные работы Фарадея этого времени посвящены исследованиям магнитных свойств различных сред. В частности, в 1845 им были открыты явления диамагнетизма и парамагнетизма.

В 1855 болезнь вновь заставила Фарадея прервать работу. Он значительно ослабел, стал катастрофически терять память. Ему приходилось записывать в лабораторный журнал все, вплоть до того, куда и что он положил перед уходом из лаборатории, что он уже сделал и что собирался делать далее. Чтобы продолжать работать, он должен был отказаться от многого, в том числе и от посещения друзей; последнее, от чего он отказался, были лекции для детей.



Значение научных трудов

Даже далеко не полный перечень того, что внес в науку Фарадей, дает представление об исключительном значении его трудов. В этом перечне, однако, отсутствует то главное, что составляет громадную научную заслугу Фарадея: он первым создал полевую концепцию в учении об электричестве и магнетизме. Если до него господствовало представление о прямом и мгновенном взаимодействии зарядов и токов через пустое пространство, то Фарадей последовательно развивал идею о том, что активным материальным переносчиком этого взаимодействия является электромагнитное поле.



Значение научных трудов

О том, что Фарадей первым создал полевую концепцию в учении об электричестве и магнетизме, прекрасно написал Д. К. Максвелл, ставший его последователем, развивший далее его учение и облекший представления об электромагнитном поле в четкую математическую форму: «Фарадей своим мысленным оком видел силовые линии, пронизывающие все пространство. Там, где математики видели центры напряжения сил дальнего действия, Фарадей видел промежуточный агент. Где они не видели ничего, кроме расстояния, удовлетворяясь тем, что находили закон распределения сил, действующих на электрические флюиды, Фарадей искал сущность реальных явлений, протекающих в среде».



Д. К.
Максвелл



Значение научных трудов

Точка зрения на электродинамику с позиций концепции поля, основоположником которой был Фарадей, стала неотъемлемой частью современной науки. Труды Фарадея ознаменовали наступление новой эры в физике.

