

# Исследовательская работа на тему: «Влияние магнитных полей на живые организмы».



Работа по физике  
Учениц 9 «Б» класса  
Лицея им. В.Г. Сизова  
**Абрамовой Ксении и  
Захаровой Анны.**  
Научный руководитель:  
Кузьмина Татьяна Викторовна

## Цель:

- Выявить свойства магнитных полей и проанализировать влияние на живые организмы.

## Задачи:

- Провести анализ
- Изучить влияние магнитных полей на растительные и животные организмы.
- Выявить положительные и отрицательные стороны магнитных полей.
- Определить эффективность воздействия магнитного поля.

## Гипотеза.

- Магнитные поля могут влиять, как положительным, так и отрицательным образом на живые организмы.

## Методика исследования.

- Теоретическое исследование;
- Интервьюирование;
- Социологический опрос;
- Наблюдение;
- Обобщение.

## ВЫВОД:

У каждого чело  
века  
существует  
личное  
магнитное поле

Магнитные по  
ля широко  
используются  
в медицине,  
что означает  
их  
благоприятное  
воздействие  
на  
человеческий

Магнитные  
украшения  
применяются  
для лечения  
различных  
болезней

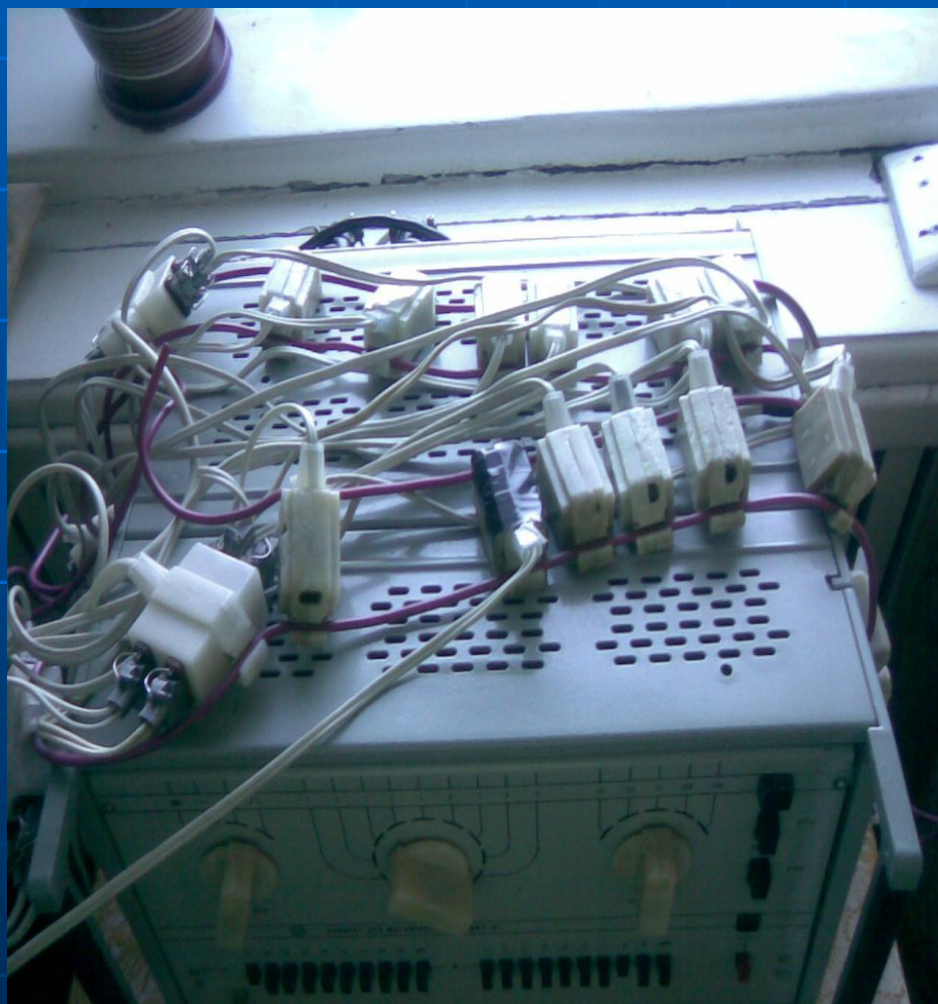
# Исследовательская часть

- Были проведены следующие опыты:
  - 1) Влияние магнитного поля на человека.
  - 2) Влияние магнитного поля на растения.
  - 3) Влияние магнитного поля на животных.

# Опыт №1. Влияние магнитного поля на человека при помощи магнитной терапии.

- **Цель:** Выявить полезные свойства магнитной терапии и магнитных препаратов.
- **Действия:** Для того чтобы определить, что представляет собой магнитная терапия, мы посетили городскую больницу.

# Аппарат магнитотерапии ПДМТ.



# Пример использования аппарата магнитной терапии на человеке.



Аппарат Олимп.



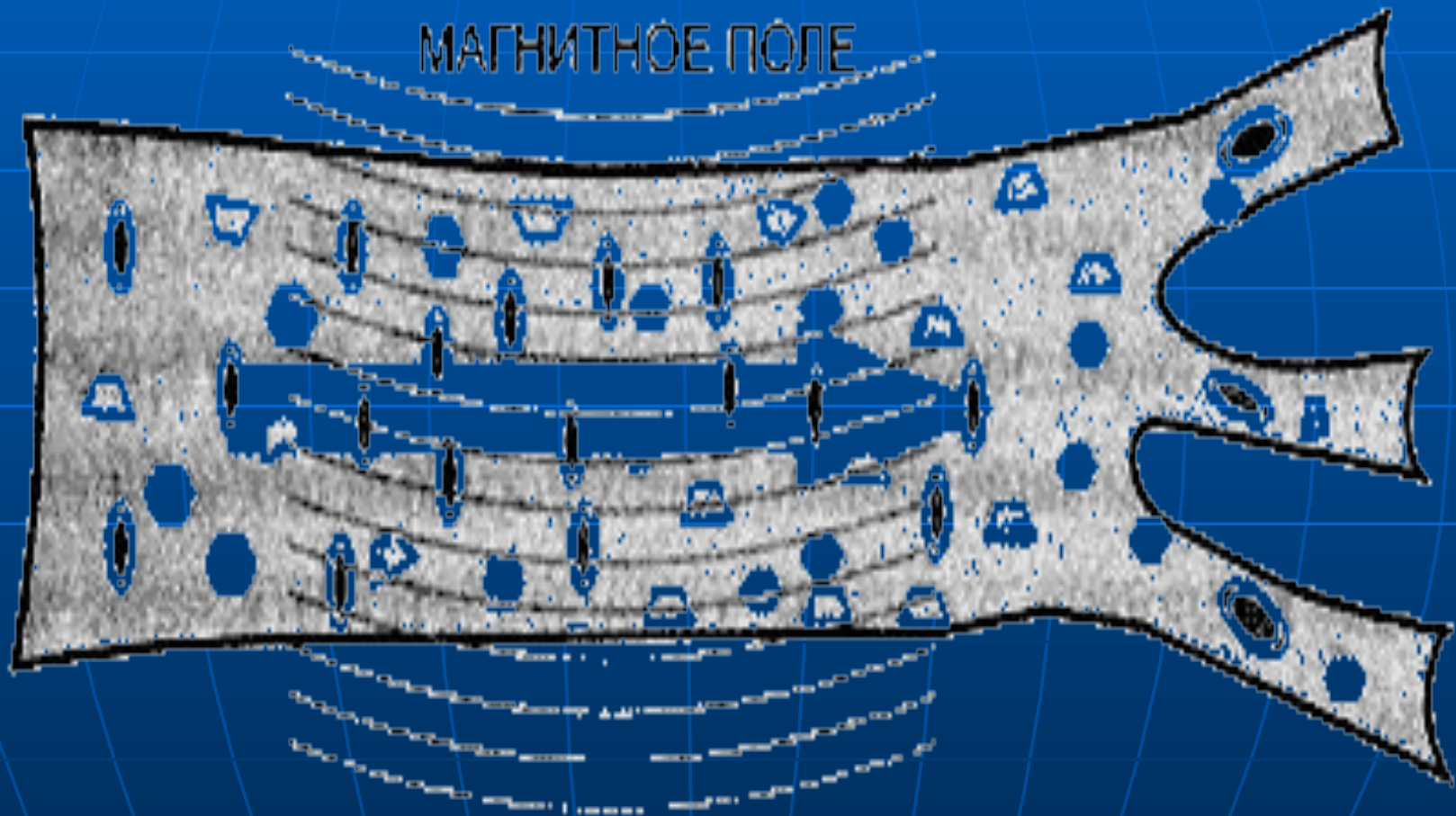
# Мини аппарат для магнитной терапии.



# До использования магнитной терапии.



# После использования магнитной терапии.

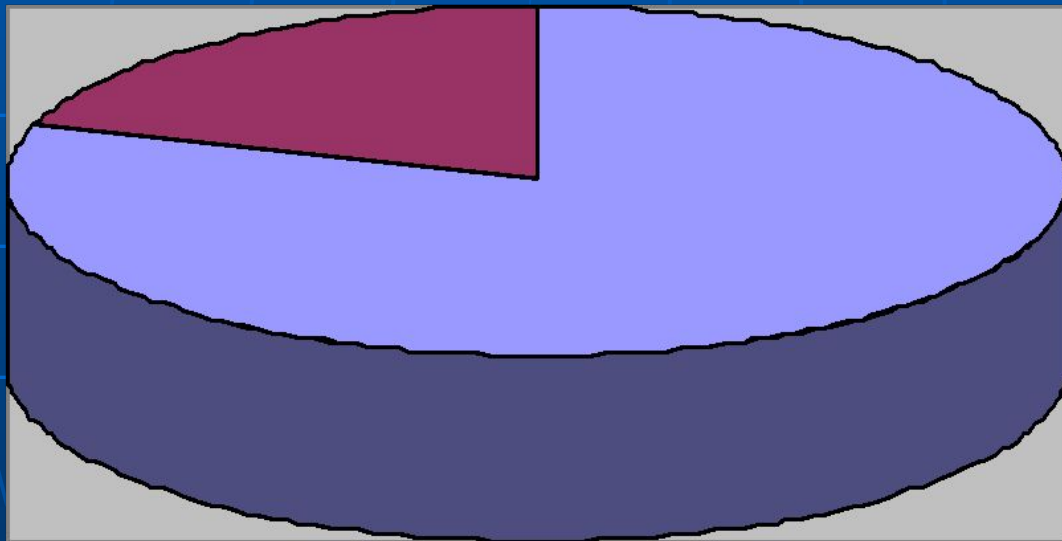


Нормальное расположение структурных элементов в крови

## Опыт №2. Изучение и использование магнитной бижутерии и приборов в быту.

- Цель: Определить эффективность использования магнитных украшений и приборов методом социологического опроса.
- Действия: Мы провели опрос 10 человек пожилого возраста, которые в продолжение некоторого времени пользовались магнитными средствами.

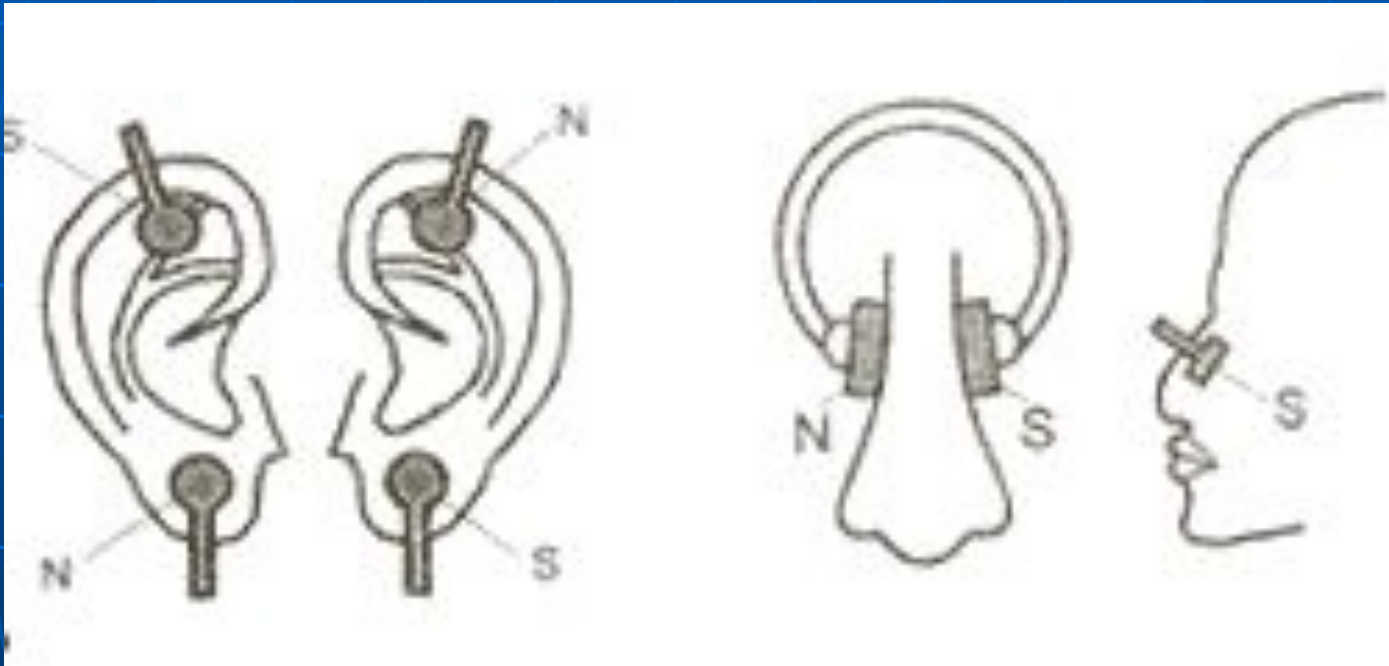
# Результат социологического опроса.



■ Положительный  
результат - 80%

■ Отрицательный  
результат - 20%

# Клипсы магнитные .

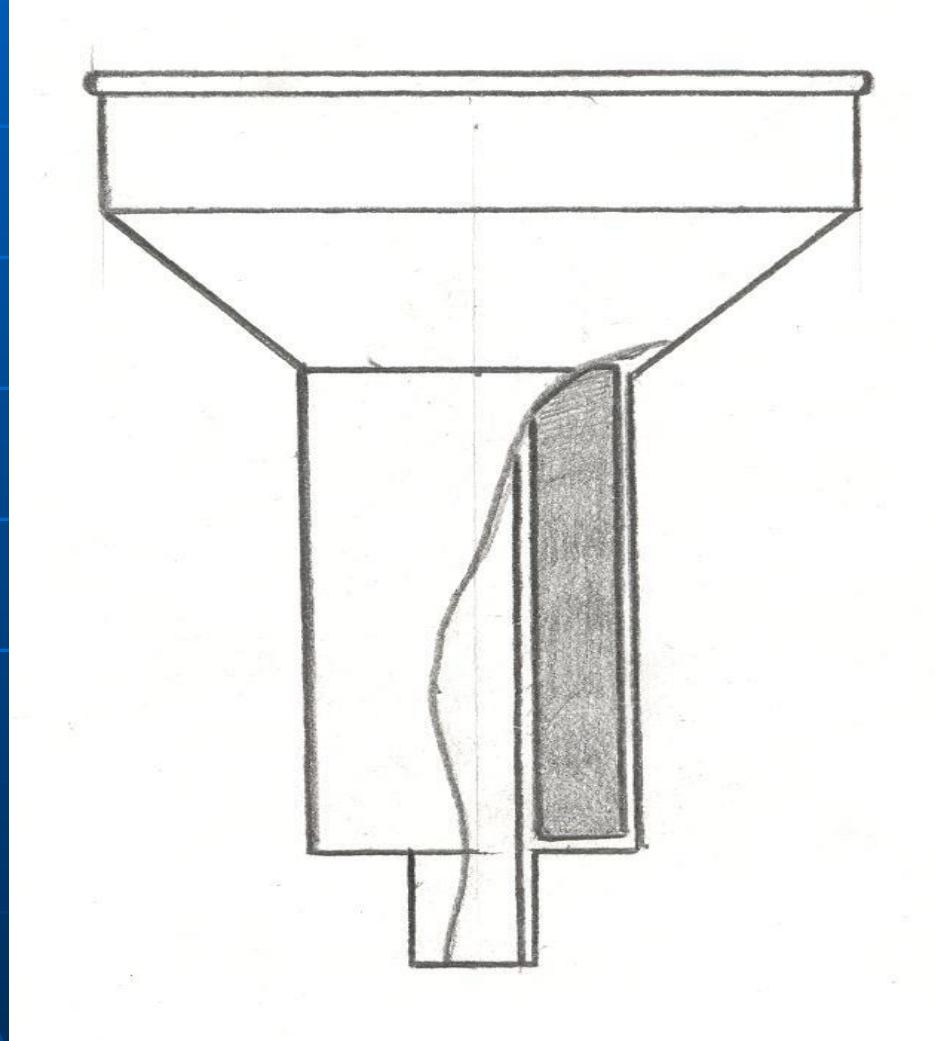


Данный прибор предназначен для лечения заболеваний относящихся к ЛОР.

# Опыт №3. Влияние магнитной воды на растения.

- Цель: Определить влияние омагниченной воды на рост и развитие растений.
- Действия: Мы взяли две луковицы, затем поставили в два стакана с водой. В одном стакане была омагниченная вода, а в другом проточная вода. И в течение некоторого времени мы наблюдали за ростом и развитием луковиц.

# Магнитная воронка.



С помощью данного прибора мы омагнитили воду



# Ход эксперимента.



- Были заполнены водой, мы поместили в них две луковицы.

# Ход эксперимента.



- Через неделю, мы наблюдали результат, который представлен на данном рисунке.

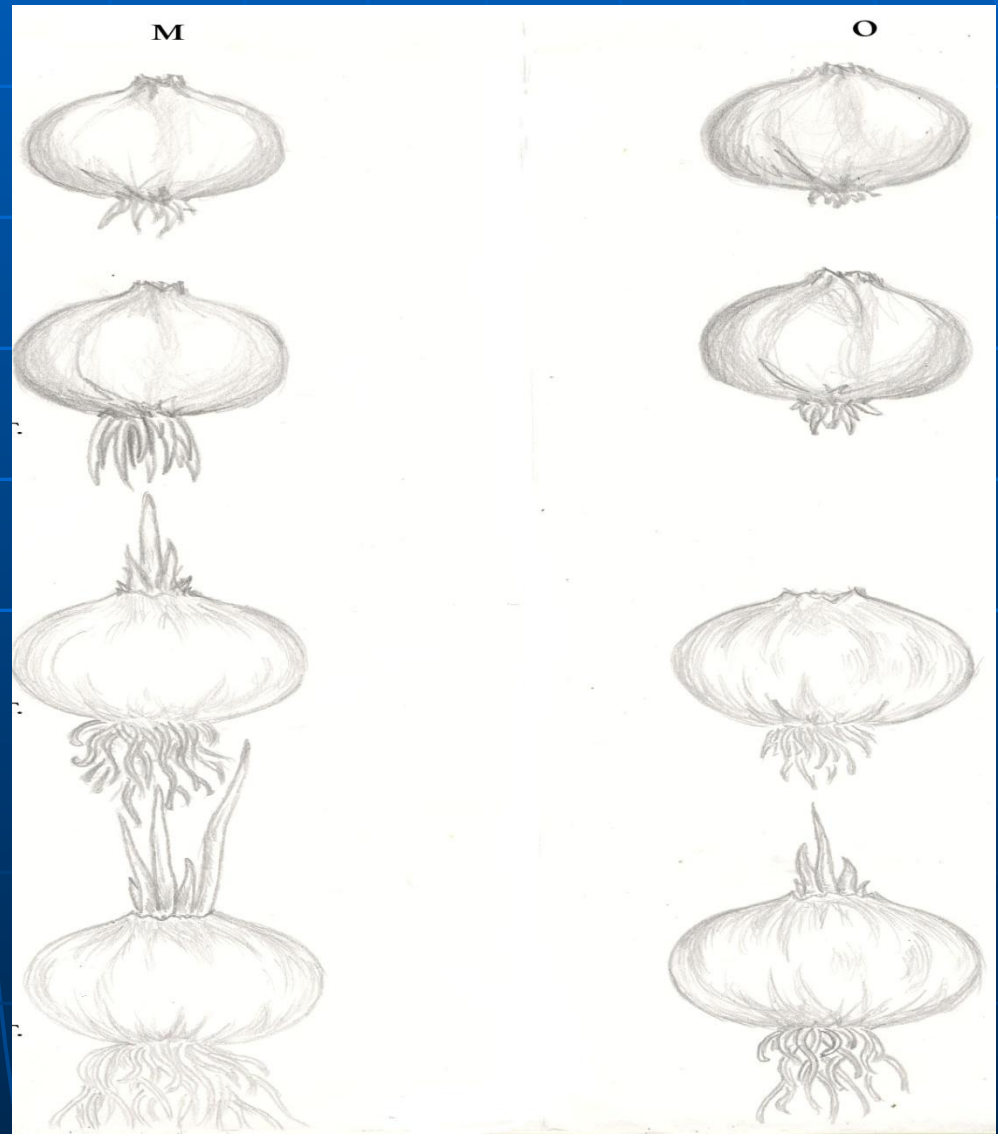
# Рост и развитие лука в течение недели.

22.11.07

24.11.07

26.11.07

28.11.07



# Влияние магнитной воды на рост лука.

Магнитная вода	Обычная вода
Появление корней	
Через 2 дня	Через 4 дня
Появление ростков	
Через 3 дня	Через 4 дня
Сбор урожая	
Длина пера	
24 см	18 см

# Опыт №4. Влияние магнитных полей на растения.

- Цель: Выявить влияние магнитов на растения.
- Действия: Мы взяли два растения, под названием «Бальзамин». Оба растения были посажены в одинаковое время, но росли в разных условиях, так как одно из растений было подвержено влиянию магнитов, а другое росло в домашних условиях .

# Ход эксперимента.



Растение под действием магнитов.



Растение без действия магнитов.

# Опыт №5. Влияние магнитных полей на животных.

- Цель: Выяснить влияние магнитных полей на животных.
- Действия: Для того, чтобы выявить влияние магнитных полей на животных, мы провели следующий опыт: были взяты два хомяка одного пола (самки). Затем, помещены в разные аквариумы. Один хомяк находился под влиянием магнита, а другой жил в обычных домашних условиях в течение трех месяцев.

# Ход эксперимента.



Хомяк, находящийся под действием магнитов, вел активную жизнь.



Хомяк, находившийся без магнитов, вел свойственную ему жизнь.



# Вывод.

На основе, проведенных нами опытов, мы пришли к общему выводу:

- Магнитные поля благотворно влияют на жизнедеятельность живых организмов.
- Узнали, что магнитные поля широко используются в медицине.
- Так же мы посоветовали бы садовникам и людям, занимающиеся выращиванием растений, использовать магнитные поля, как источник удобрений.
- Мы выявили, что магнитные поля, являются хорошим тонизирующим средством для животных.