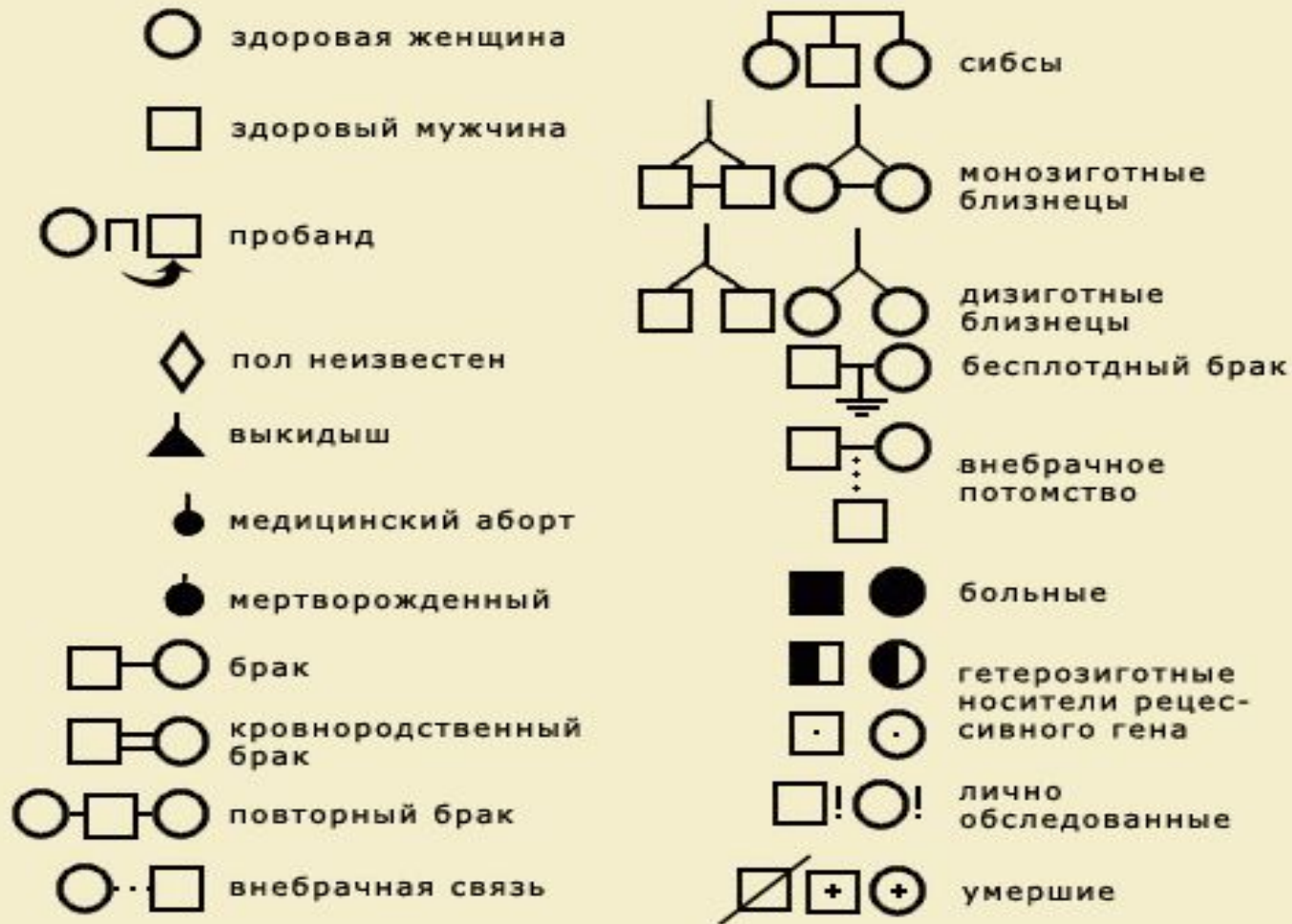


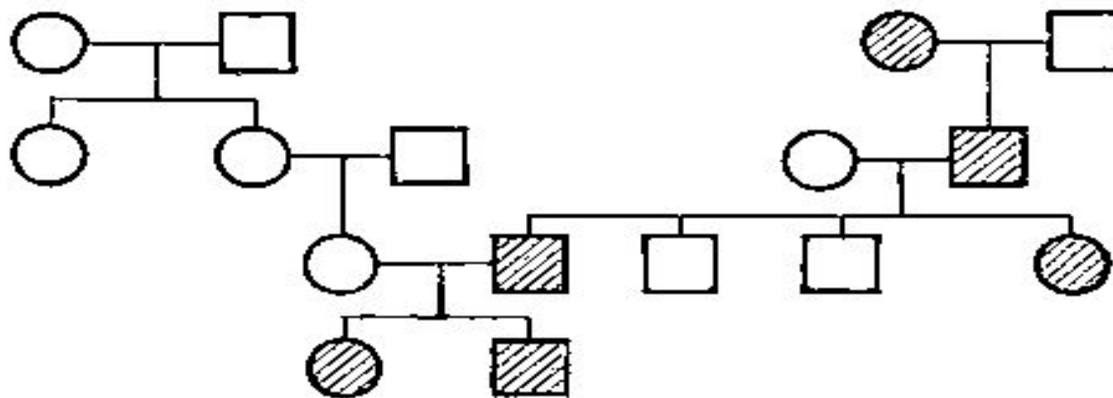
# Методы генетики человека

# Генеалогический метод



**Рис. 7.6**  
Символы, используемые при составлении родословных

# 1. Аутосомно-доминантный характер наследования



○ - женщины

▨ ○ - больные

□ - мужчины

○ □ - брак

# Болезни по этому типу:

1 глаукома

2 ахондроплазия

3 полидактилия (лишние пальцы),

4 брахидактилия (короткопалость),

5 арахнодактилия (синдром Морфана).



[Назад](#)



[Назад](#)



# Руки больного брахидактилией

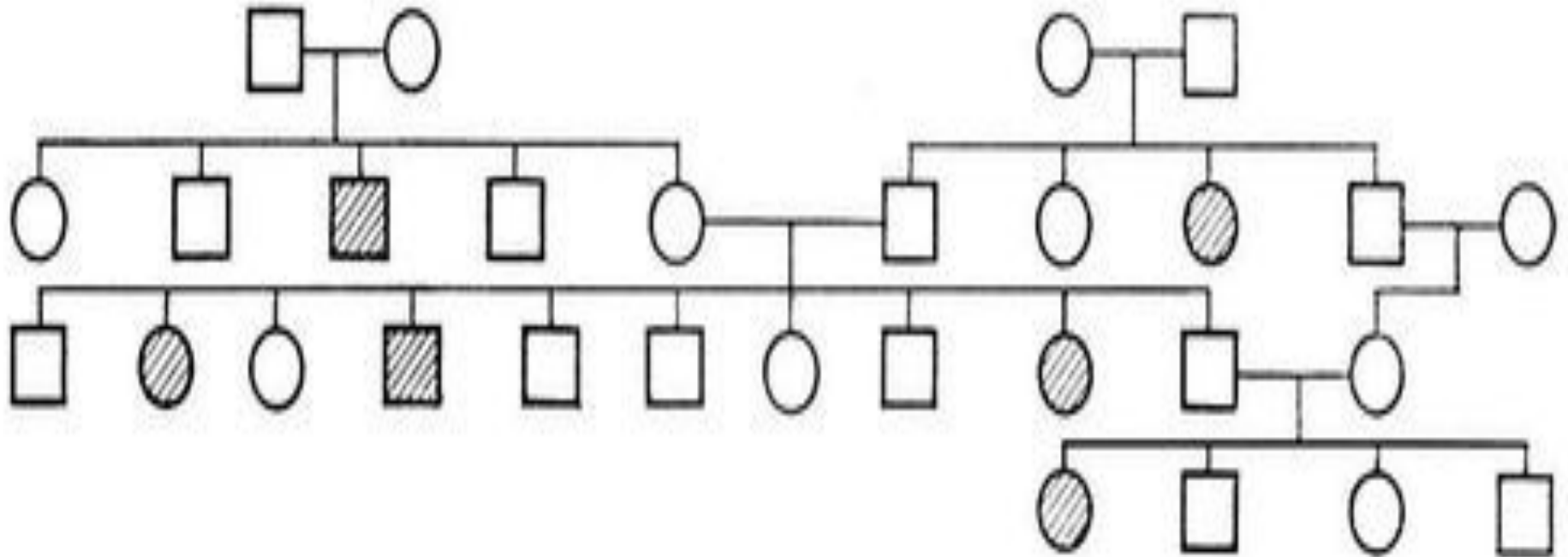




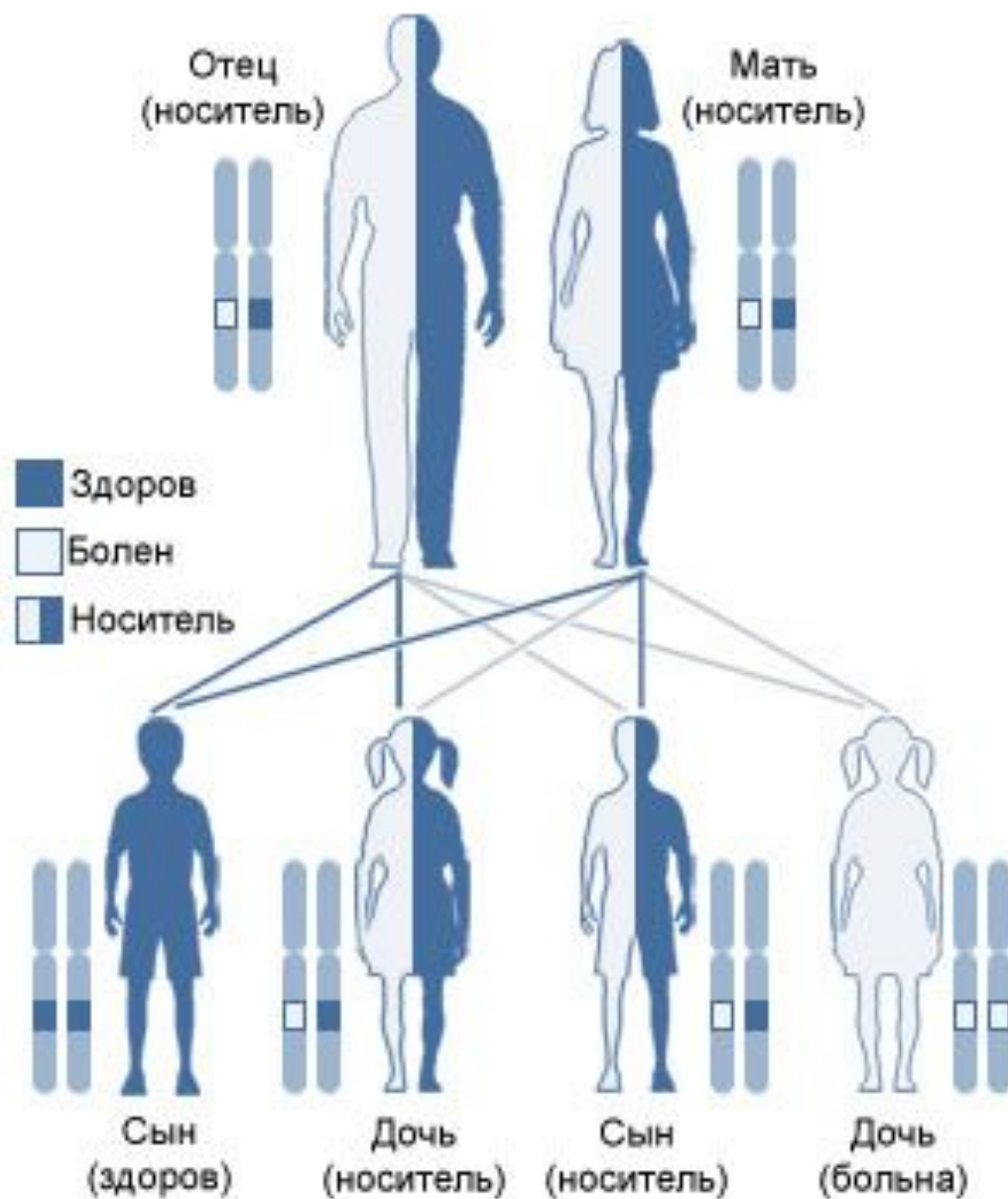


[Назад](#)

## 2 Аутосомно-рецессивный характер наследования



## Аутосомно-рецессивное наследование

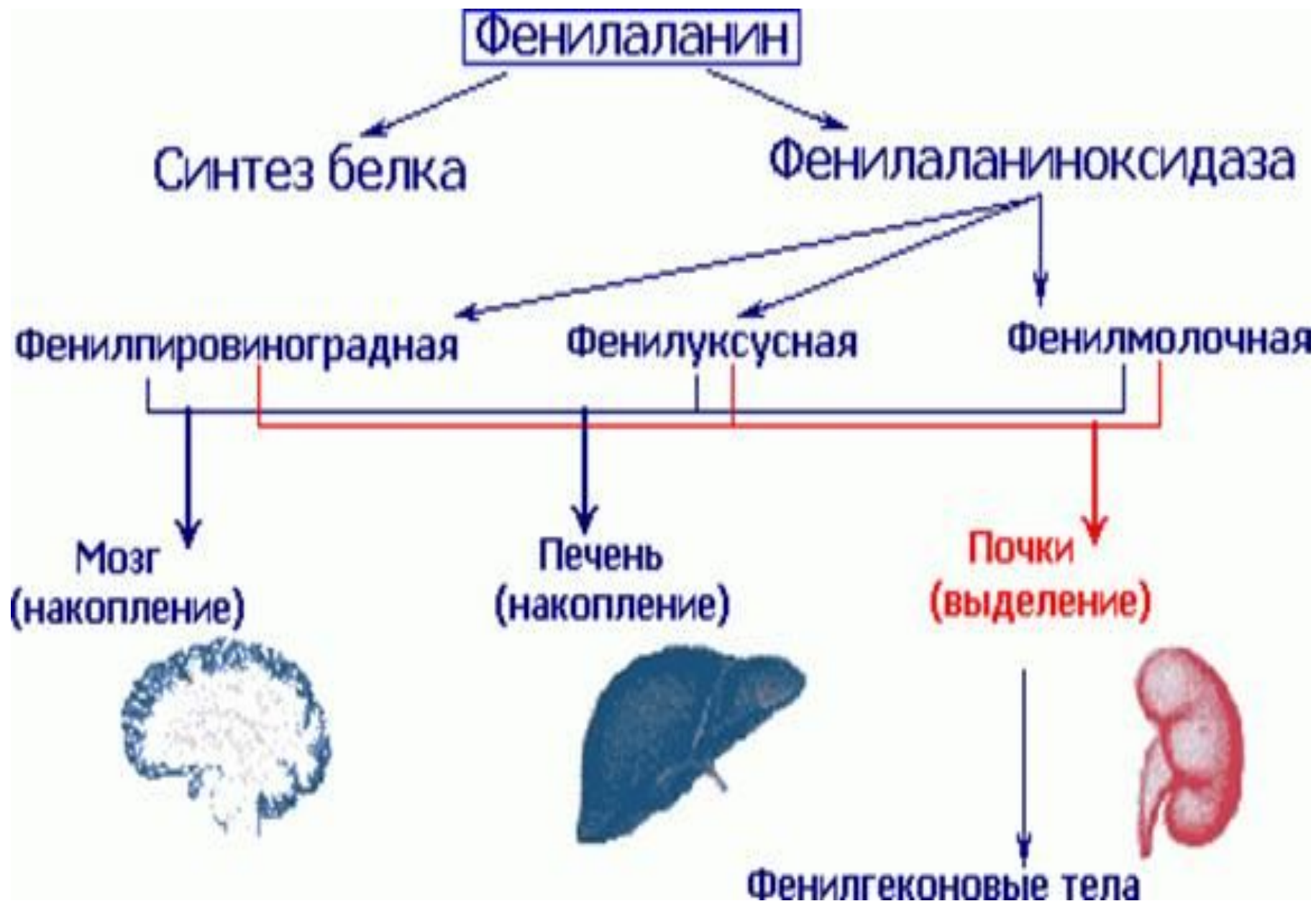


## Болезни по этому типу:

- альбинизм
- фенилкетонурия
- аллергия
- шизофрения



[Назад](#)

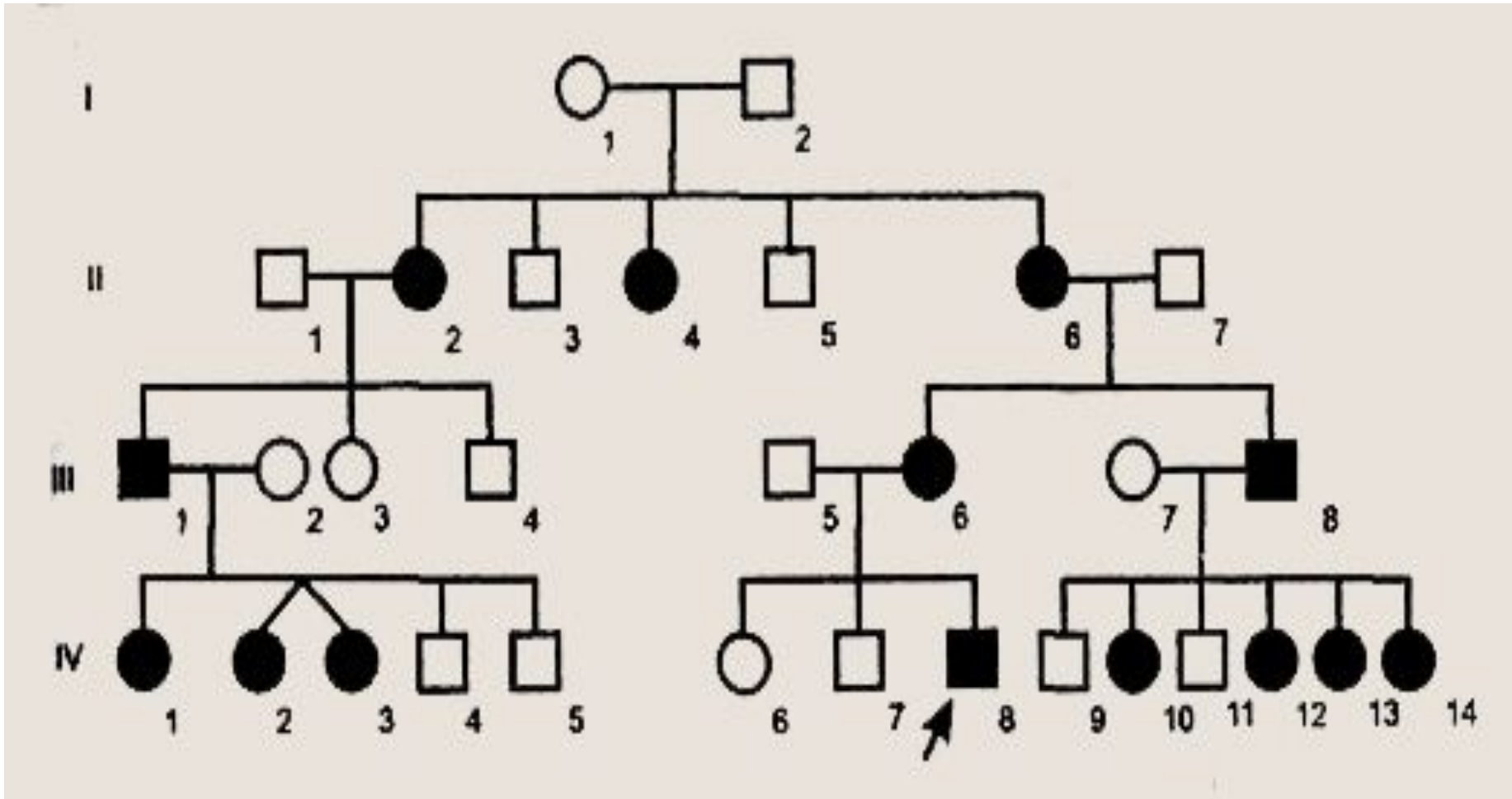


[Назад](#)



[Назад](#)

# 3. X-сцепленные доминантные признаки



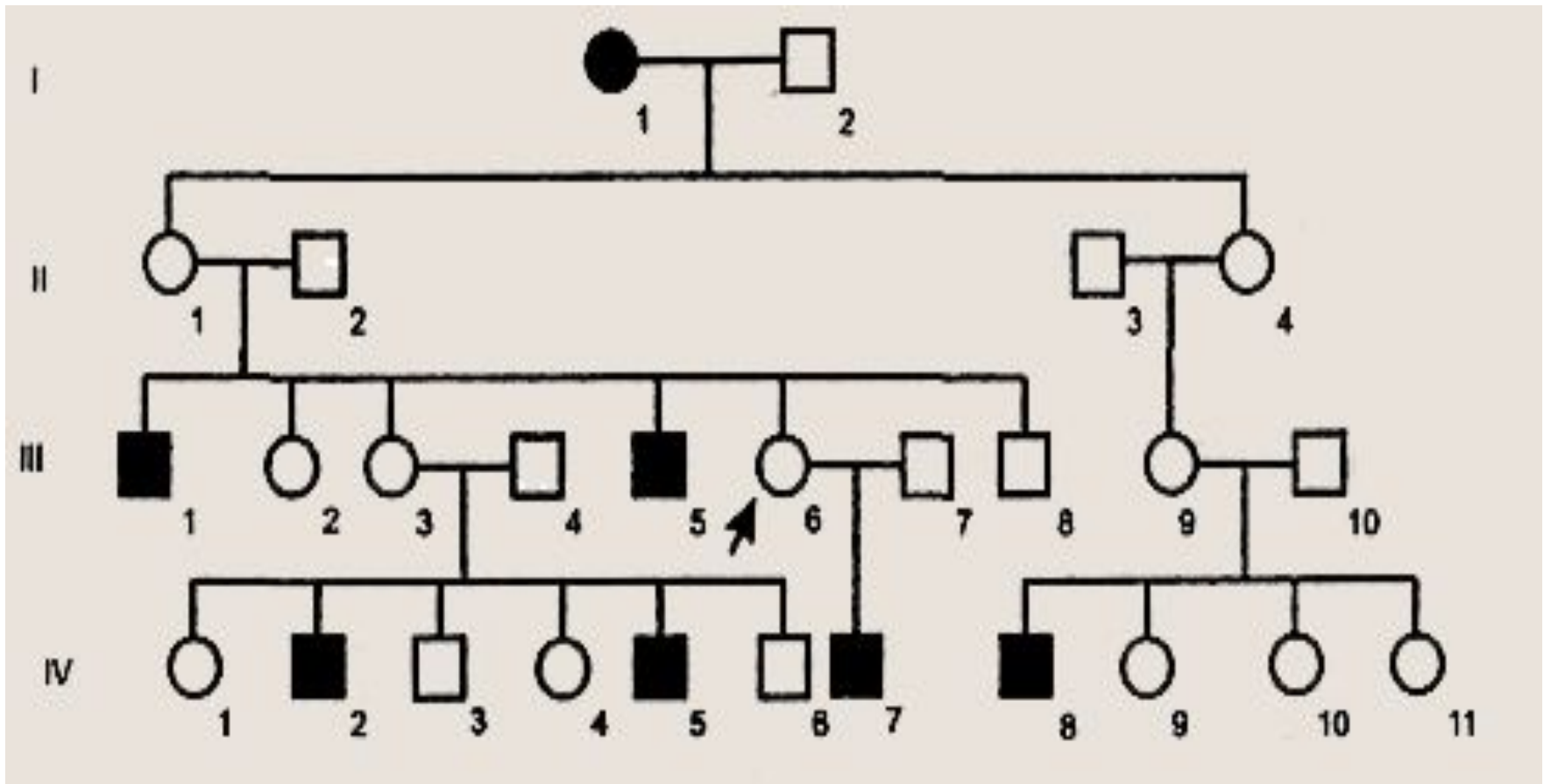


# Болезни этого типа:

- гипоплазия эмали( тонкая зернистая эмаль, зубы светло-бурого цвета)



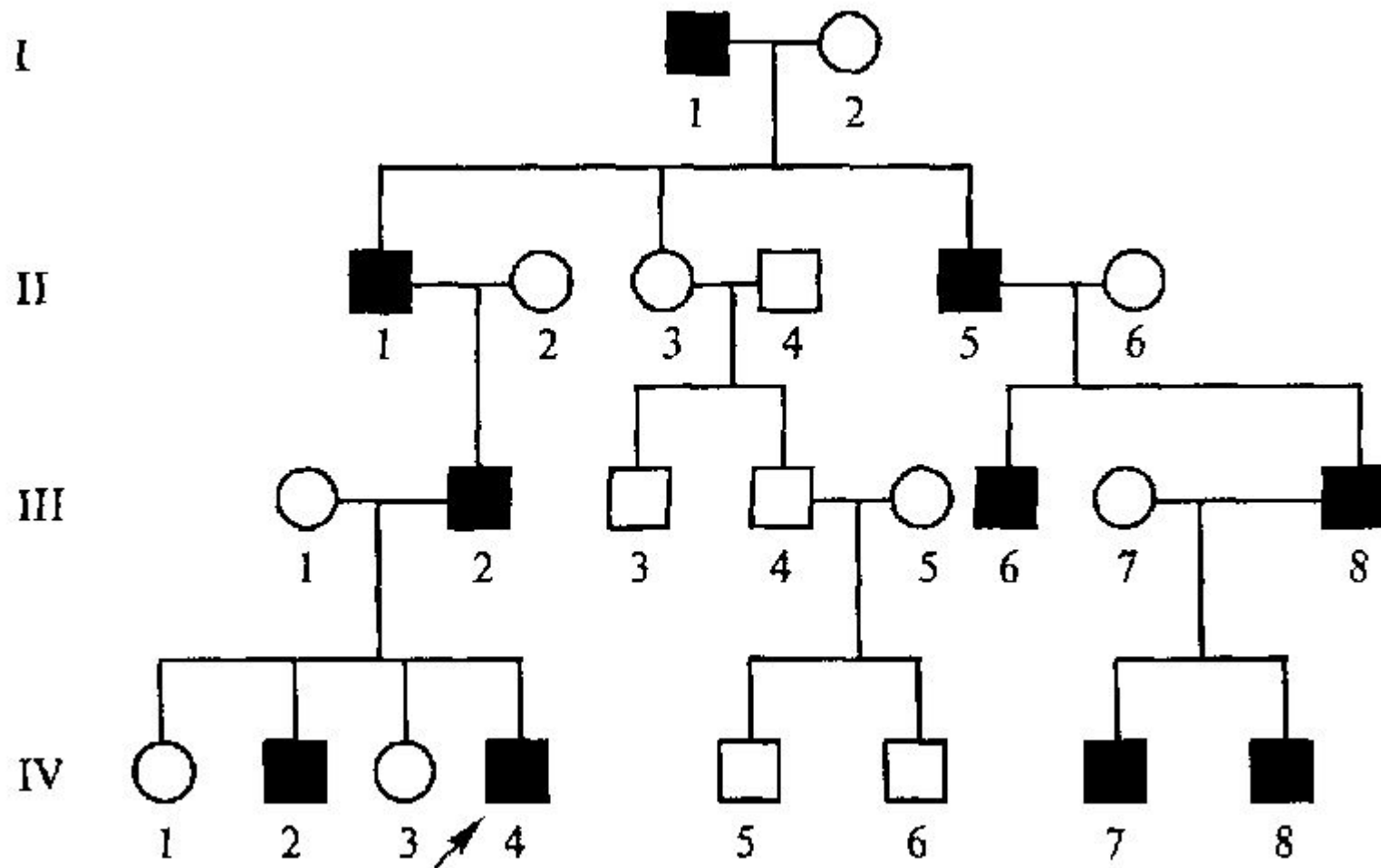
# 4. X-сцепленные рецессивные признаки



# Болезни этого типа:

- Гемофилия
- Дальтонизм
- Отсутствие потовых желез
- Атрофия зрительных нервов
- Миопия Дюшена

# 5. Y-сцепленные признаки



## Болезни по этому типу:

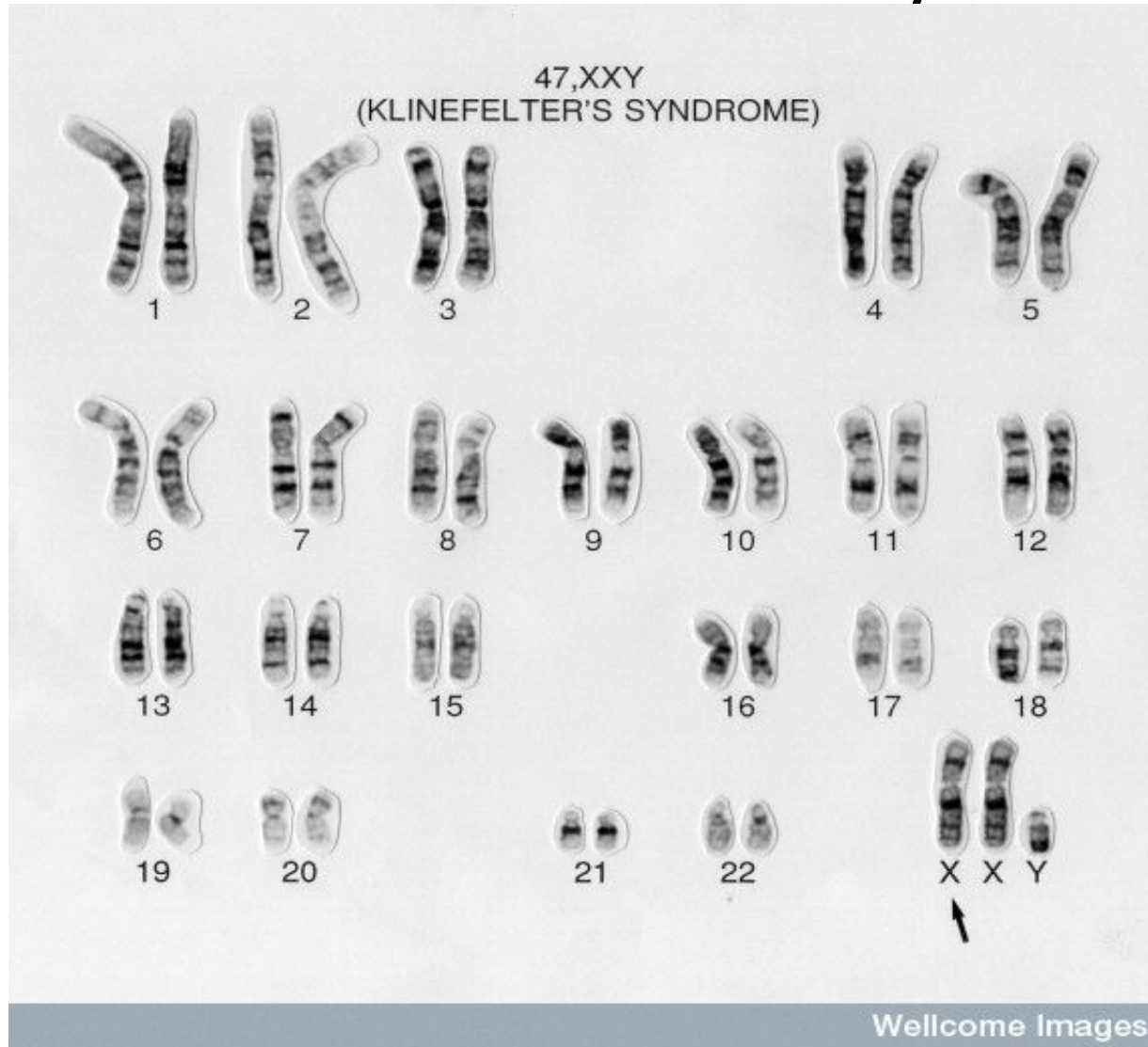
- гипертрихоз (оволосение края ушной раковины)
- синдактилия (сращение пальцев рук).
- перепонки между пальцами



# Цитогенетический метод

- Основан на изучении хромосомного набора человека. В норме кариотип человека включает 46 хромосом- 22 пары аутосомы и две половые хромосомы. Использование данного метода позволило выявить группу болезней, связанных либо с изменением числа хромосом, либо с изменением их структуры.

# Синдром Клайнфельтера (47, XXY)

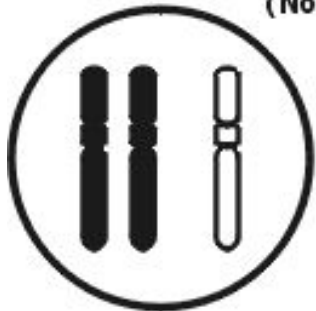




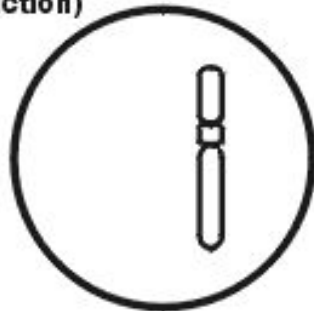
# Синдром Шерешевского-Тернера (45, X0)



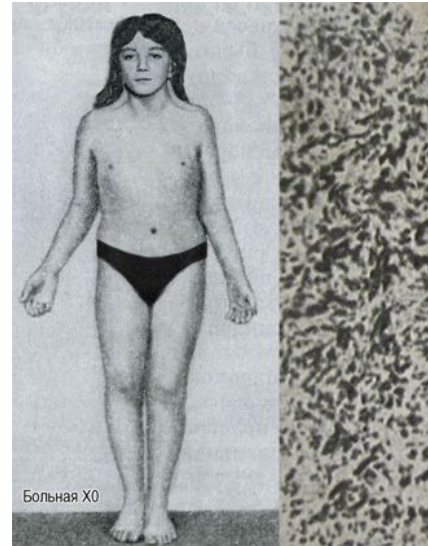
(Nondisjunction)



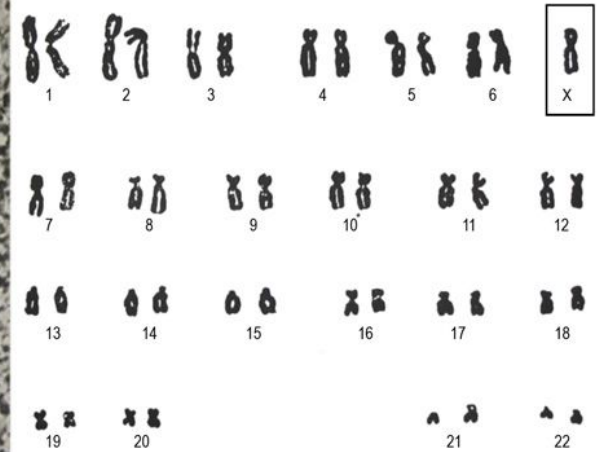
Trisomy



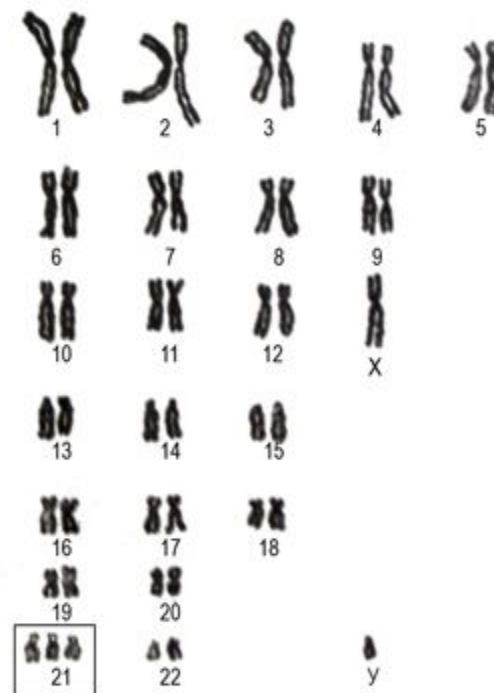
Monosomy



Синдром Шерешевского-Тернера, 45 / X0



# Синдром Дауна (трисомия по 21 паре хромосом, геном – 47 хромосом)





- "плоское лицо";
- эпикантус;



- одна ладонная складка;
- искривление мизинца



- аномальное расстояние между первым и вторым пальцами

# Близнецовый метод



# Близнецовый метод –

изучение близнецов с целью выделения роли окружающей среды и наследственности на развитие различных признаков



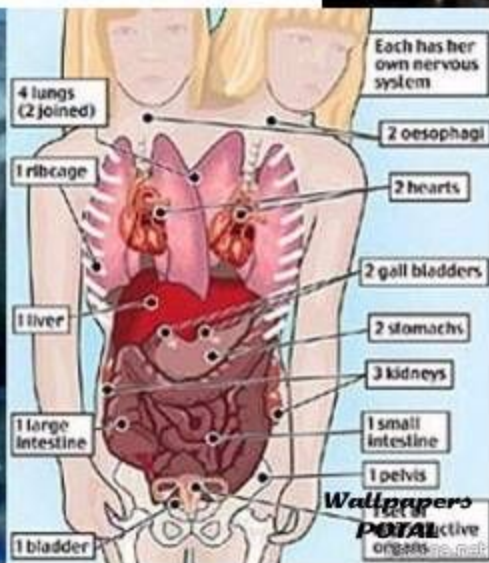
# Близнецы

Монозиготные	Дизиготные
- Всегда одного пола	- Могут быть одно или разного пола
- Чаще - «Две капли воды»	- Степень сходства различна
- Имеют один зародышевой пузырь	- Имеют каждый свой зародышевой пузырь
- Развиваются из одной яйцеклетки (зиготы)	- Развиваются из разных яйцеклеток (зигот)
- Рождаются реже	- Рождаются чаще

## Конкордантность некоторых признаков человека

Признаки	Конкордантность, %	
	Монозиготные близнецы	Дизиготные близнецы
Нормальные		
Группа крови (ABO)	100	46
Цвет глаз	99,5	28
Цвет волос	97	23
Патологические		
Бронхиальная астма	19	4,8
Корь	98	94
Туберкулез	87	25
Шизофрения	70	13

# Примеры сиамских близнецов





# Биохимический метод



Normal red blood cell



Sickled red blood cell

1	2	3	4	5	6	7	8	
НbA :	Вал	Гис	Лей	Тре	Про	Глу	Глу	Лиз.
НbS :	Вал	Гис	Лей	Тре	Про	Вал	Глу	Лиз.

# Популяционный метод



■ -распространение малярии

Частота гена серповидно-клеточной анемии  
в популяции человека:

■ 1-10%

■ 11-20%

# ИТОГИ:

Метод генетики человека	Изучаемый уровень организации человека	Предмет исследования	Результат исследования
Генеалогический	организменный	Установление наследственного характера признака	
Близнецовый	организменный	Изучение наследственных признаков и действие среды на них	
Цитогенетический	клеточный	Диагностика хромосом	
Биохимический	молекулярный	Болезни обмена веществ	
Популяционный	популяционный	Изучение частоты генов и генотипов в популяции	