

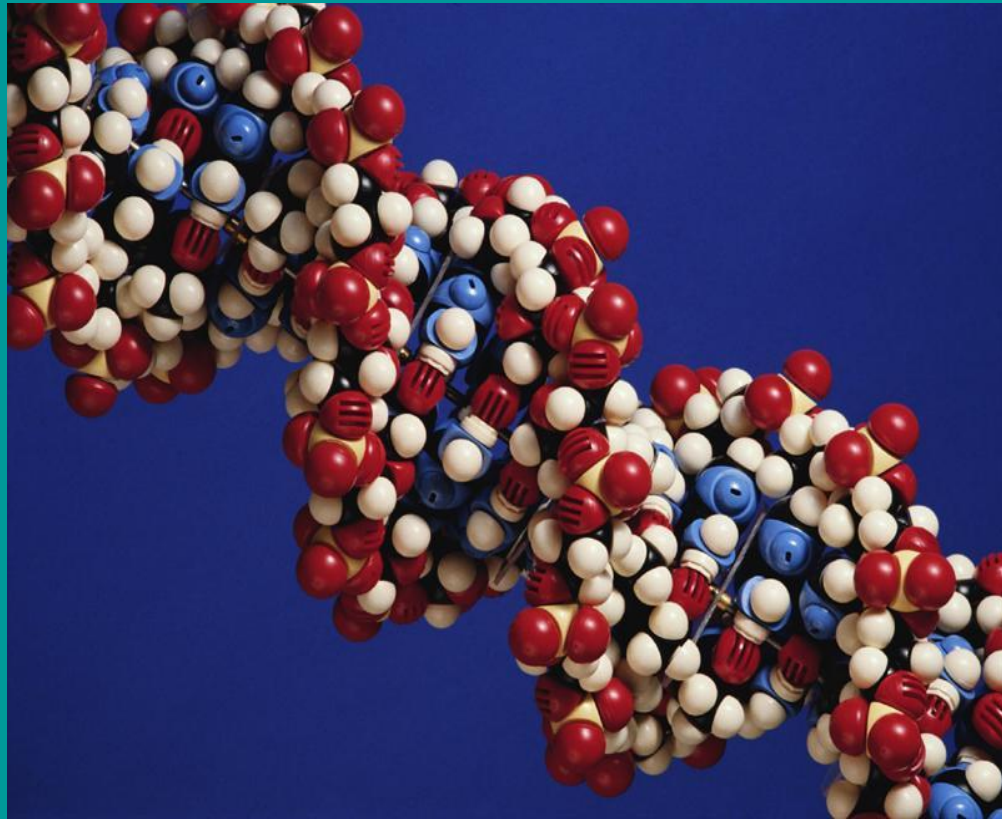
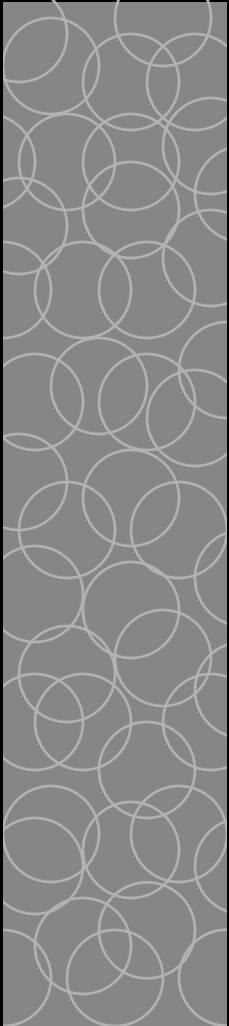


# НУКЛЕИНОВЫЕ КИСЛОТЫ

# ДНК

ДНК - Дезоксирибонуклеиновая кислота

- ◆ Биологический полимер, состоящий из двух полинуклеотидных цепей, соединенных друг с другом.
- ◆ Полимер с очень большой молекулярной массой
- ◆ Мономеры, составляющие каждую из цепей ДНК носят название нуклеотидов



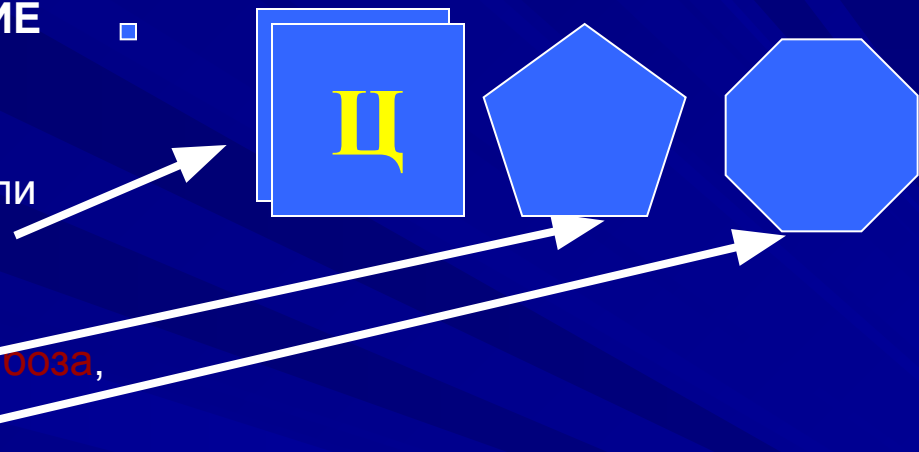
# НУКЛЕОТИДЫ

- ПРЕДСТАВЛЯЮТ СОБОЙ , СЛОЖНЫЕ ОРГАНИЧЕСКИЕ СОЕДИНЕНИЯ, ВКЛЮЧАЮЩИЕ АЗОТИСТЫЕ ОСНОВАНИЯ:

- Аденин - А ,или тимин -Т, или гуанин -Г, или цитозин -Ц,

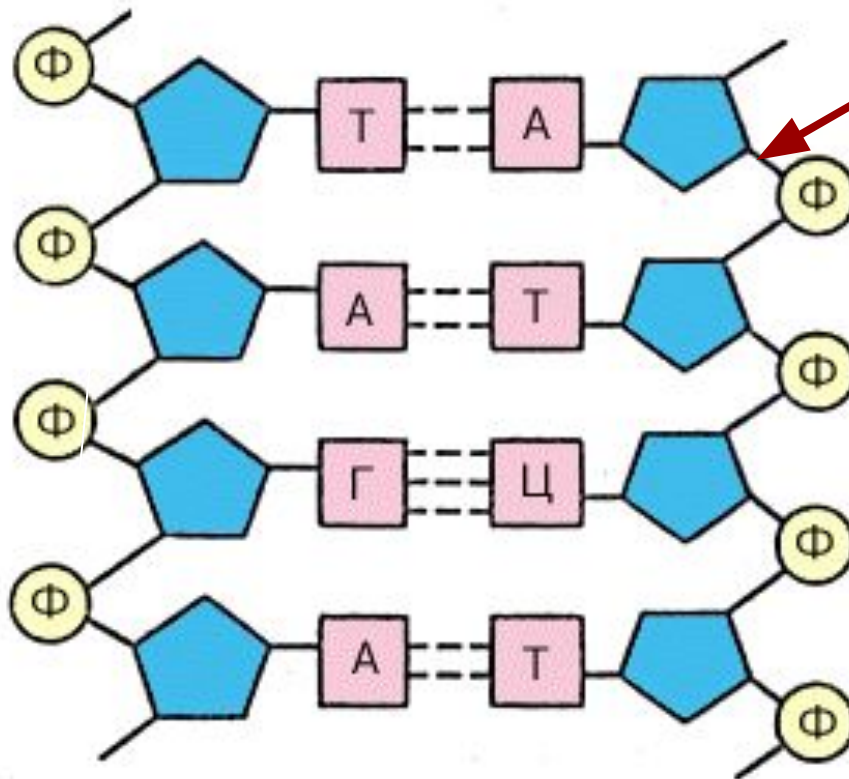
- пятиатомный сахар -~~дезоксирибоза~~,

- а также остаток фосфорной кислоты.

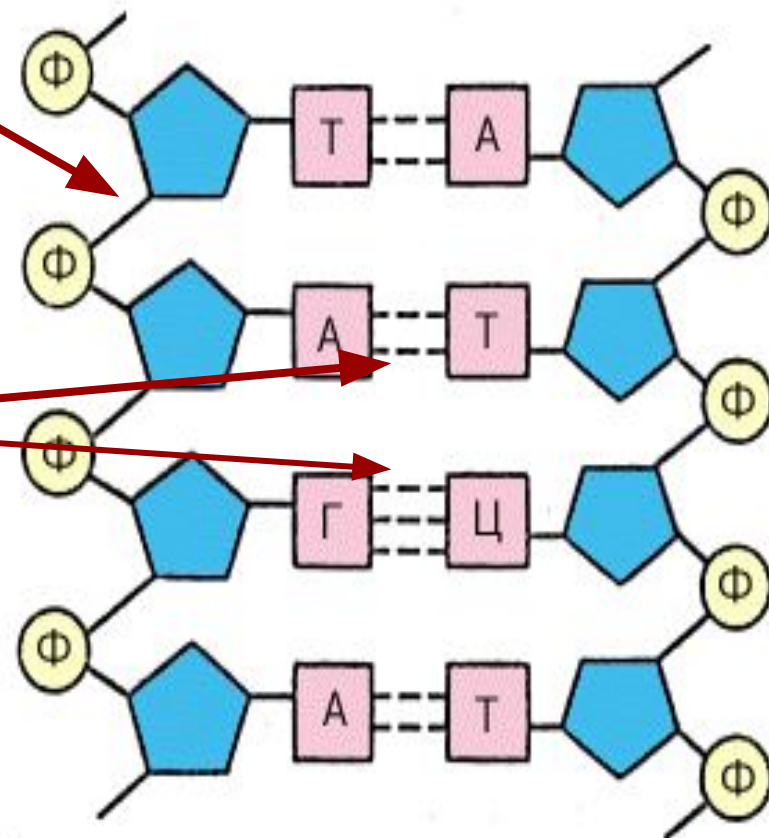


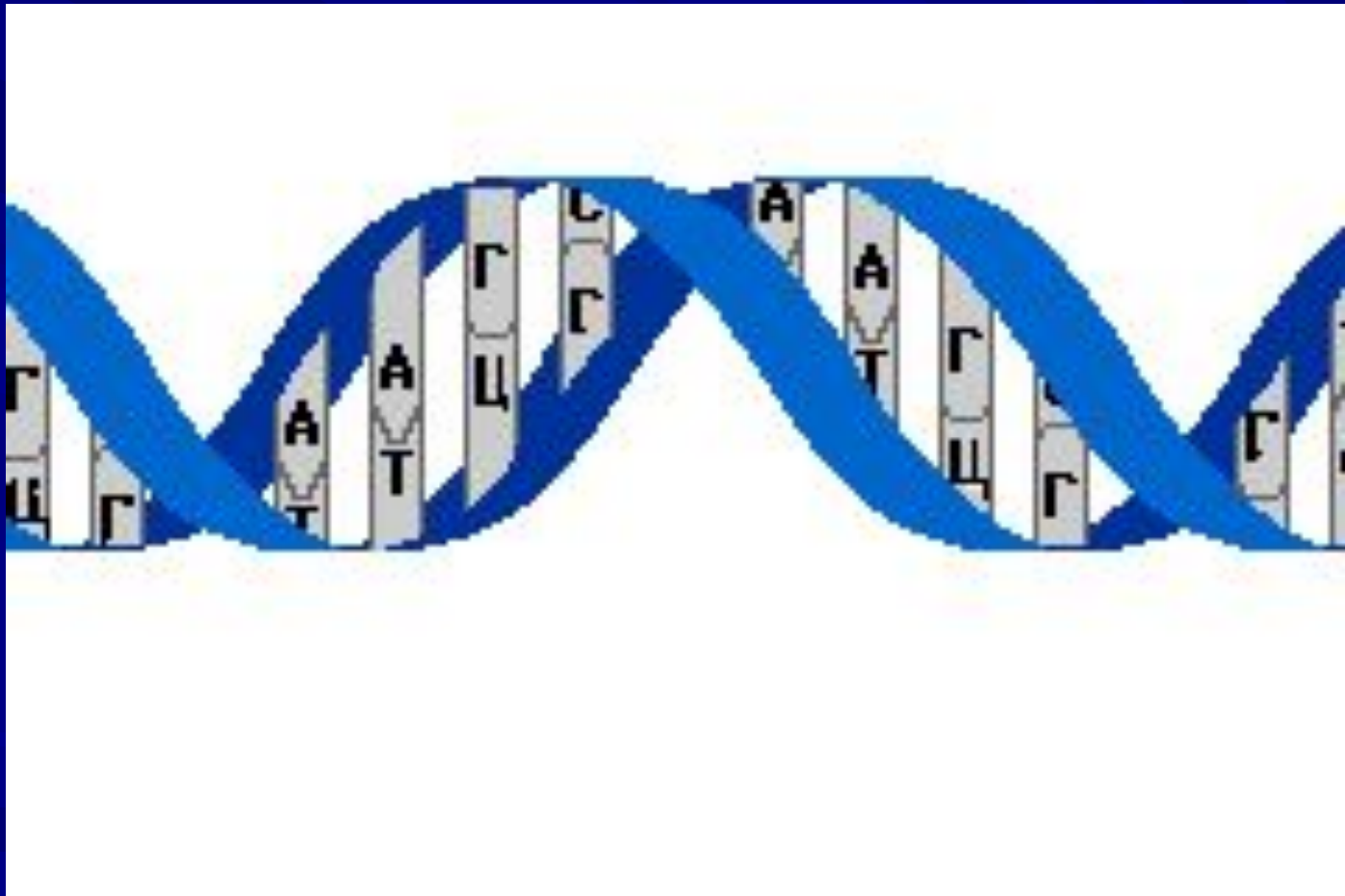
*В одну молекулу ДНК  
может 1000000000 и более  
нуклеотидов.*

Нуклеотиды соединяются между собой путем образования фосфодиэфирных связей между дезоксирибозой одного и остатком фосфорной кислоты последующего нуклеотида



- две цепи нуклеотидов объединяются в единую молекулу при помощи водородных связей, возникающих между азотистыми основаниями нуклеотидов, образующих разные цепи:
- азотистое основание А одной цепи с Т другой цепи, двумя водородными связями.
- 2. Г тремя водородными связями с азотистым соединением Ц
- Такая, способность к избирательному соединению нуклеотидов, в результате которого формируются пары А – Т, Г – Ц называется комплементарностью

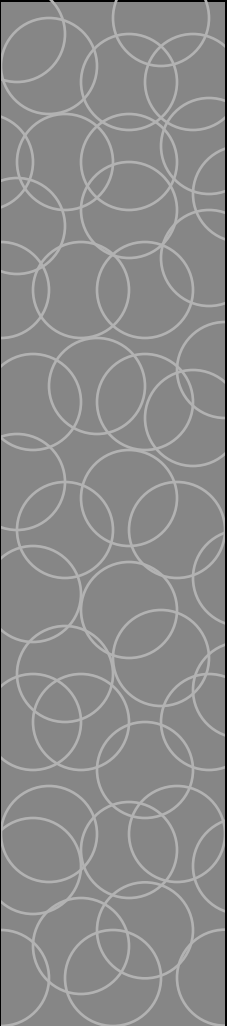







# ФУНКЦИИ ДНК

---

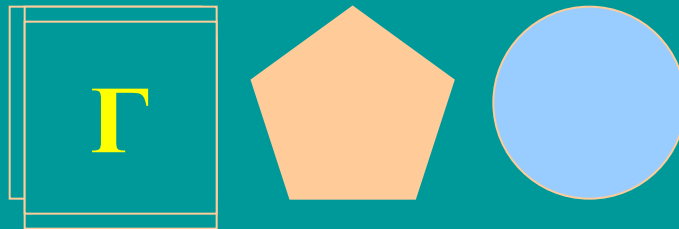
- 
- ◆ Хранение наследственной информации
  - ◆ Передача наследственной информации из поколения в поколение
- 



# РНК

## РИБОНУКЛЕИНОВАЯ КИСЛОТА

- ◆ ПРЕДСТАВЛЯЕТ СОБОЙ ПОЛИМЕР, МОНОМЕРАМИ КОТОРОГО ЯВЛЯЮТСЯ НУКЛЕОТИДЫ
- ◆ Азотистые основания А, Г, Ц, У - урацил
- ◆ Углевод - рибоза



- ◆ РНК состоит из одной цепи
- ◆ РНК переносят информацию о структуре белков, участвуют в синтезе белка

- ◆ РНК состоит из одной цепи
- ◆ РНК переносят информацию о структуре белков, участвуют в синтезе белка

