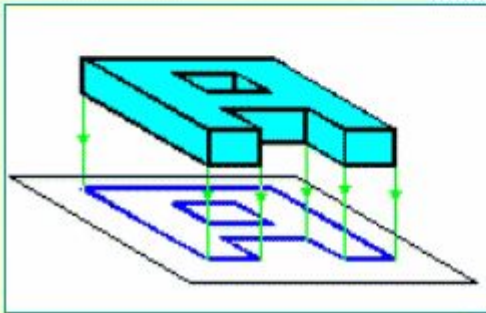


**Лекция 8.**  
**Изображения.**  
**ГОСТ 2.305-68**

## Общие сведения

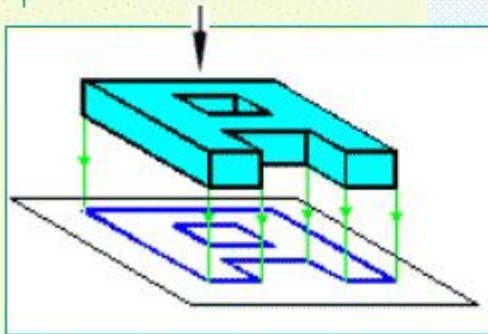
- Применяют метод прямоугольного проецирования



В методе прямоугольного проецирования проецирующие лучи перпендикулярны плоскости проекций, и плоскости проекций перпендикулярны между собой

## Общие сведения

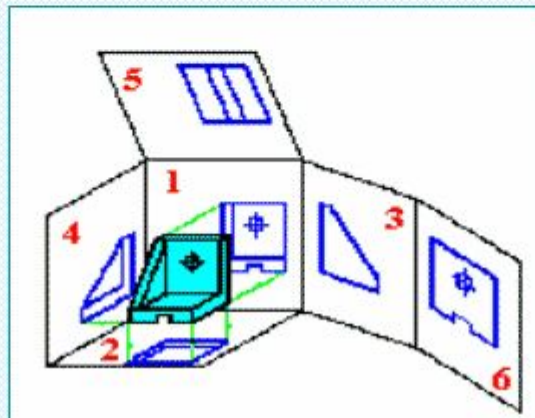
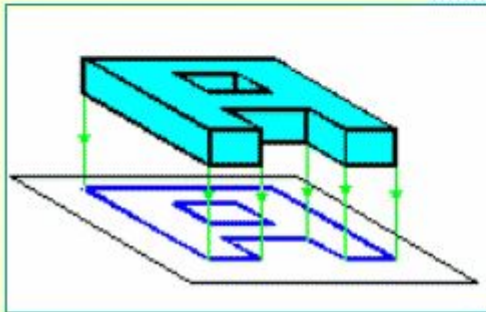
- Применяют метод прямоугольного проецирования
- Предмет располагают между наблюдателем и плоскостью проекций



Наблюдатель видит одновременно и предмет, и плоскость, на которой предмет отображается

## Общие сведения

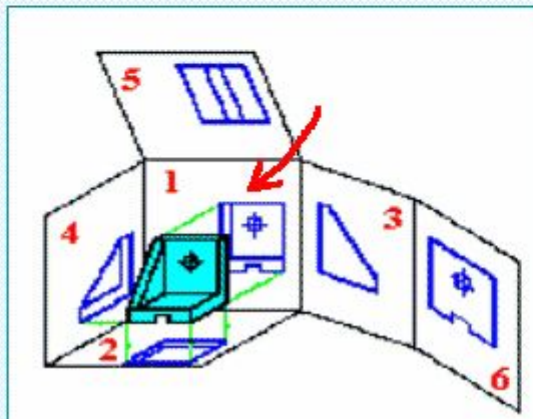
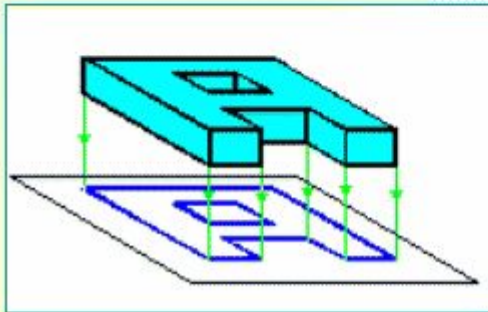
- Применяют метод прямоугольного проецирования
- Предмет располагают между наблюдателем и плоскостью проекций
- Основные плоскости проекций - 6 граней пространственного куба



Основных плоскостей проекций шесть: 1-фронтальная; 2- горизонтальная; 3- профильная; остальные названий не имеют. Если расположение изображений соответствует схеме, то выполняется проекционная связь.

## Общие сведения

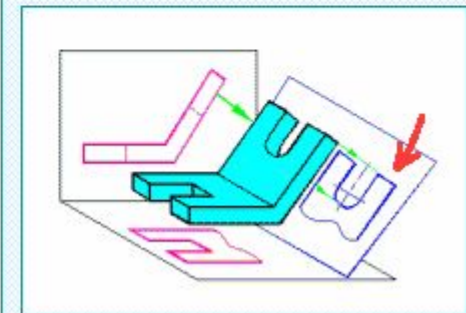
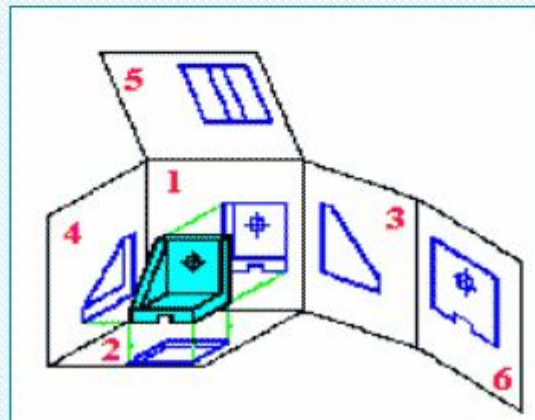
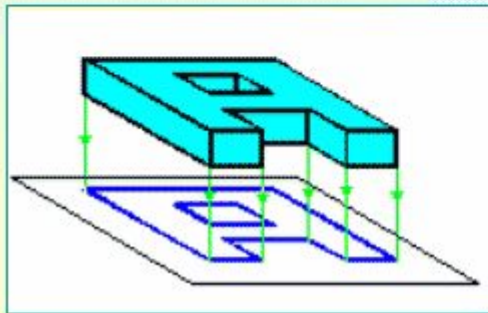
- Применяют метод прямоугольного проецирования
- Предмет располагают между наблюдателем и плоскостью проекций
- Основные плоскости проекций - 6 граней пространственного куба
- Главное изображение на фронтальной плоскости проекций 1



Изображение называется главным, т.к. содержит наибольшее количество информации о предмете (главные габариты, большинство конструктивных элементов, устойчивое положение и т.п.)

## Общие сведения

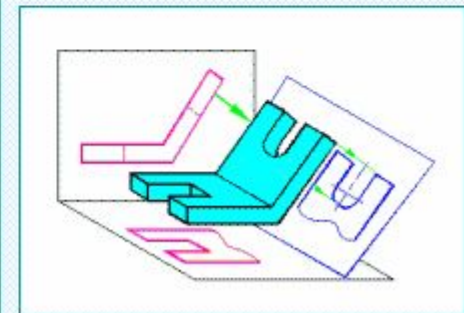
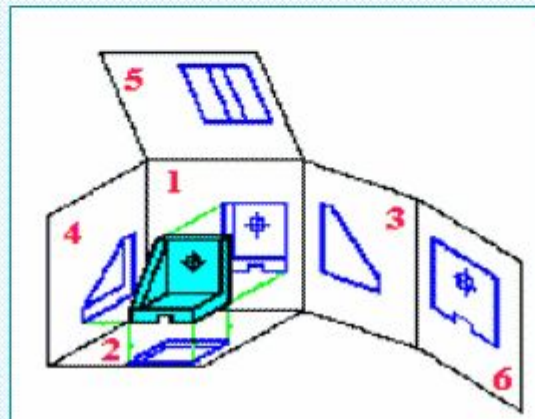
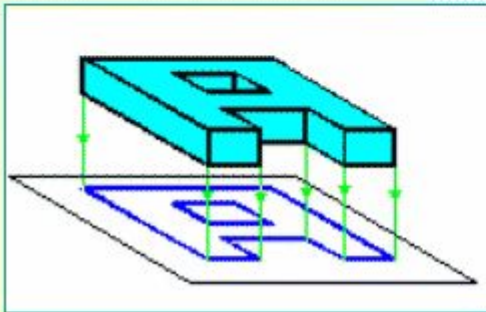
- Применяют метод прямоугольного проецирования
- Предмет располагают между наблюдателем и плоскостью проекций
- Основные плоскости проекций - 6 граней пространственного куба
- Главное изображение на фронтальной плоскости проекций 1
- Дополнительные плоскости применяют, когда искажается изображение на основных



Дополнительная плоскость расположена под углом к горизонтальной плоскости проекций отличным, от 90 градусов.

## Общие сведения

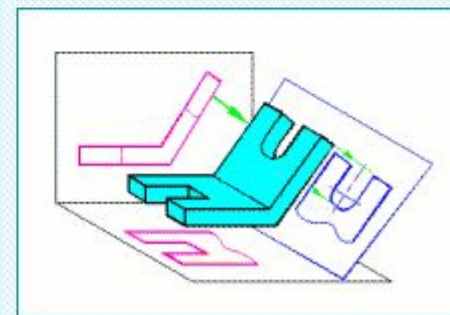
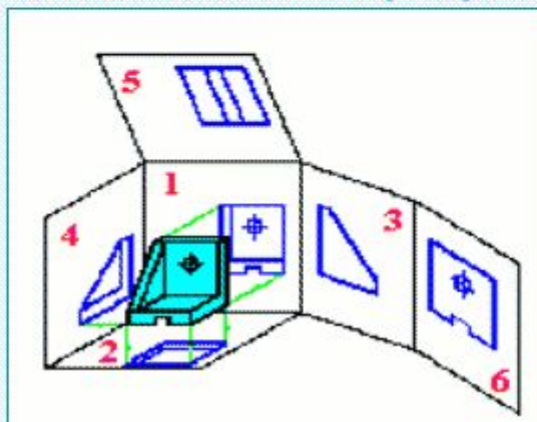
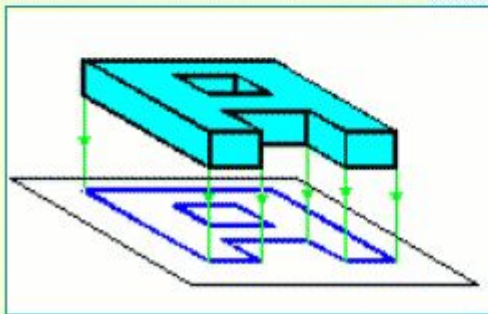
- Применяют метод прямоугольного проецирования
- Предмет располагают между наблюдателем и плоскостью проекций
- Основные плоскости проекций - 6 граней пространственного куба
- Главное изображение на фронтальной плоскости проекций 1
- Дополнительные плоскости применяют, когда искажается изображение на основных
- Общее количество изображений должно быть наименьшим, но обеспечивать полное представление о предмете



Количество изображений на чертеже зависит от сложности детали.

## Общие сведения

- Применяют метод прямоугольного проецирования
- Предмет располагают между наблюдателем и плоскостью проекций
- Основные плоскости проекций - 6 граней пространственного куба
- Главное изображение на фронтальной плоскости проекций 1
- Дополнительные плоскости применяют, когда искажается изображение на основных
- Общее количество изображений должно быть наименьшим, но обеспечивать полное представление о предмете
- Изображения разделяют на виды, разрезы, сечения

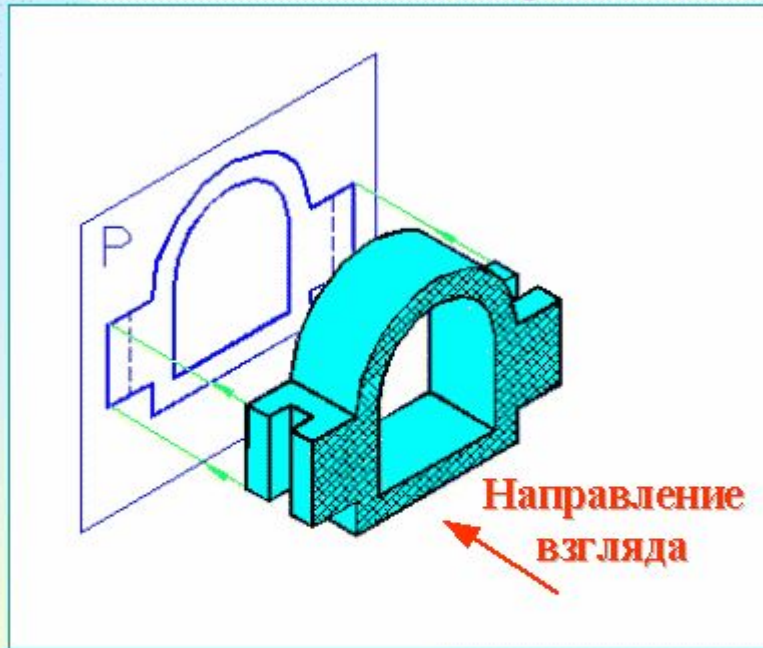


Стандарт регламентирует правила построения и обозначения каждого типа изображений.



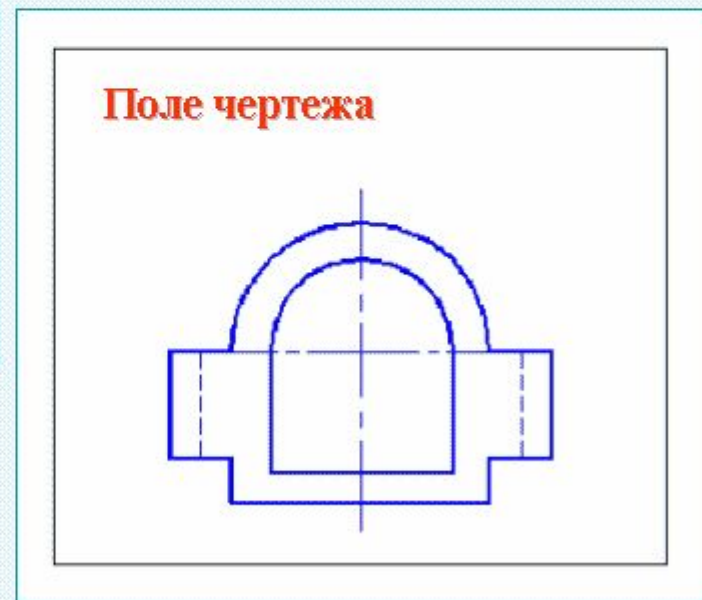
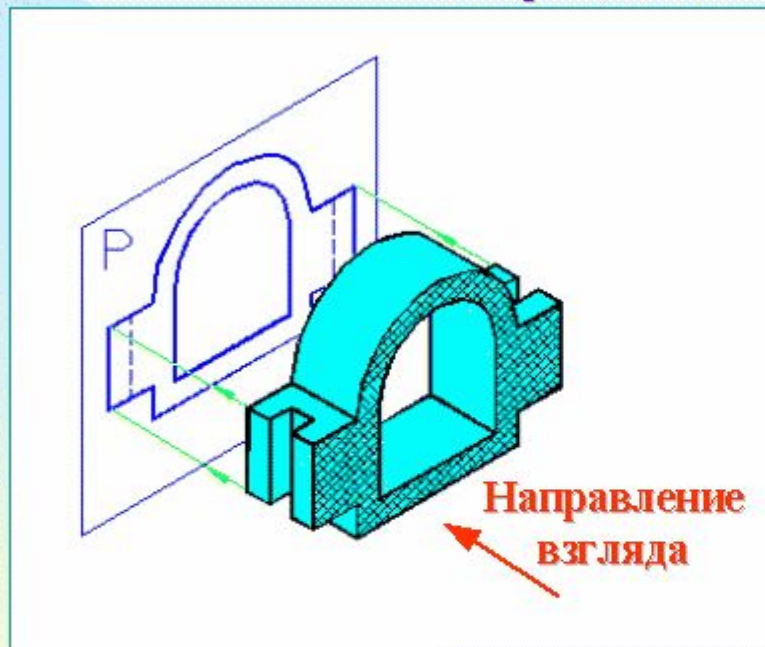
**ГОСТ 2.305-68.**  
**Изображения.**  
**Виды.**

## Определение вида



Видом называется изображение обращенной к наблюдателю видимой части поверхности предмета.

## Определение вида



Видимые элементы детали показывают сплошной основной линией. Для уточнения формы детали допускается наносить контуры невидимых элементов с помощью штриховых линий.

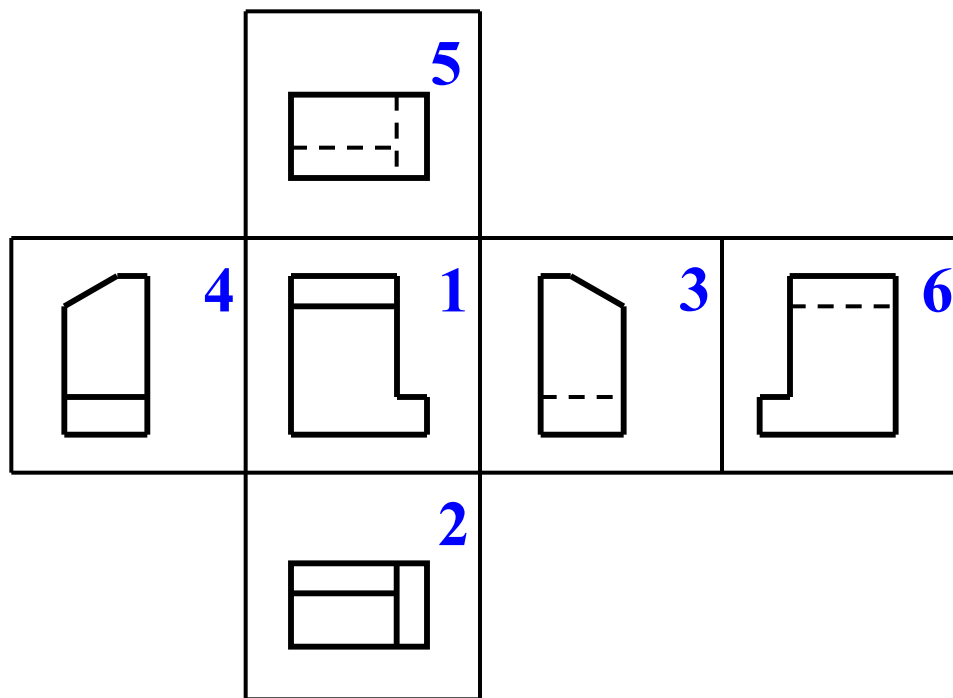
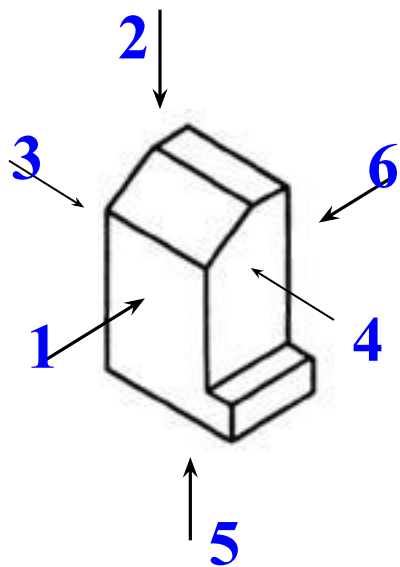
# КЛАССИФИКАЦИЯ ВИДОВ.

Виды разделяются на:

- основные
- дополнительные
- местные.

# ОСНОВНЫЕ ВИДЫ.

Стандарт устанавливает следующие названия видов, получаемых на основных плоскостях проекций:



**1** – вид спереди (главный вид)

**2** – вид сверху

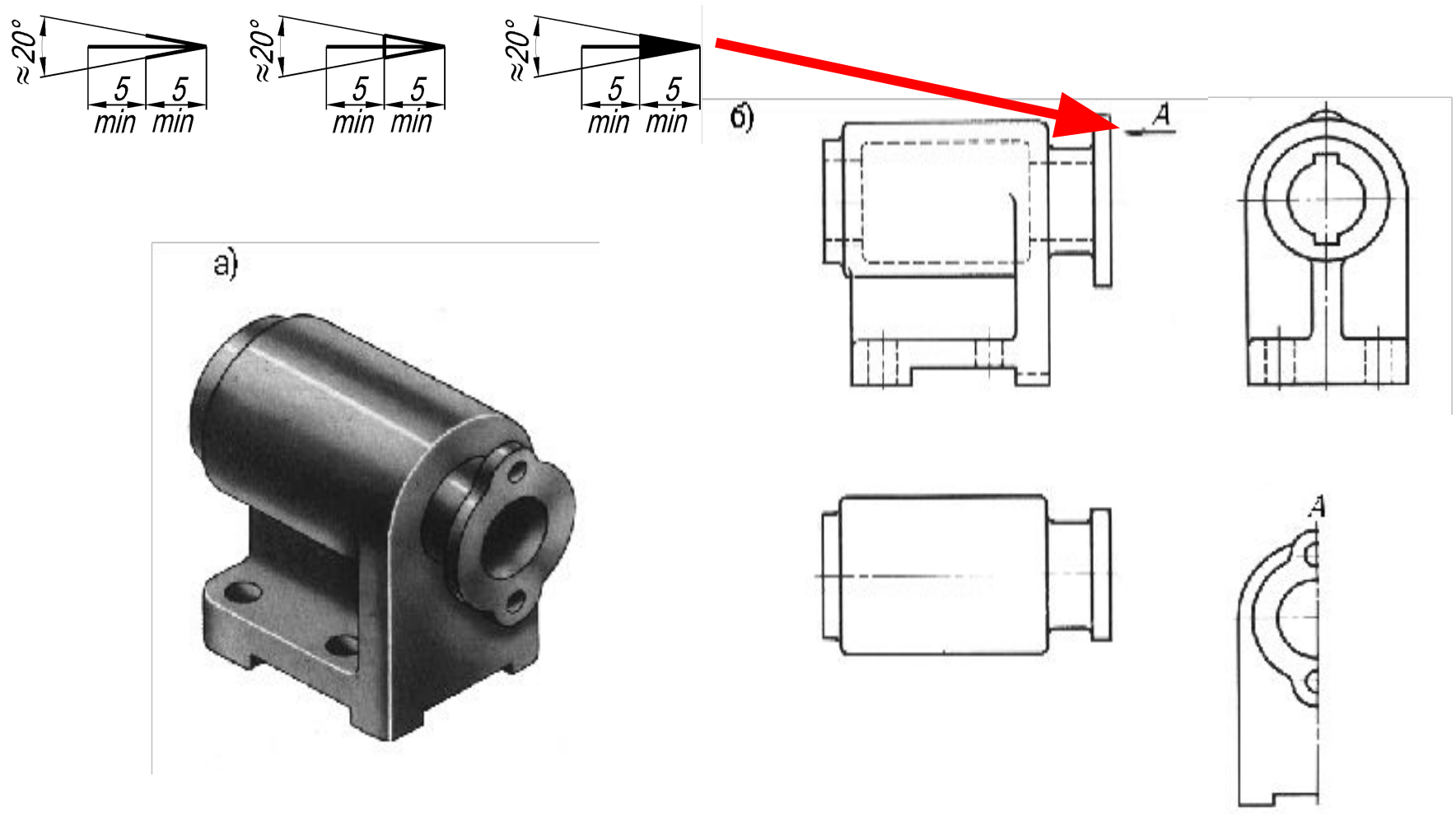
**3** – вид слева

**4** – вид справа

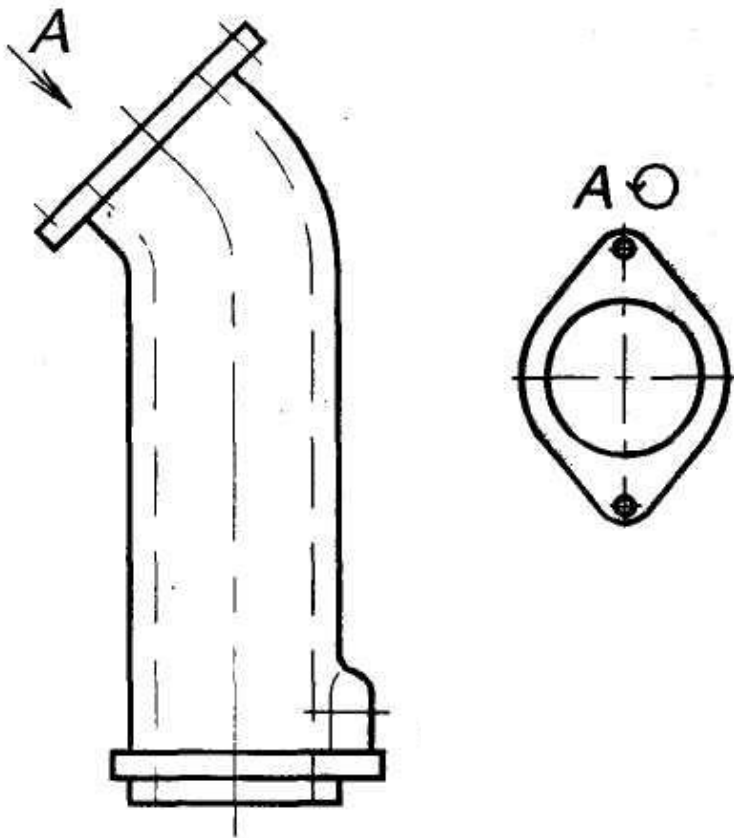
**5** – вид снизу

**6** – вид сзади

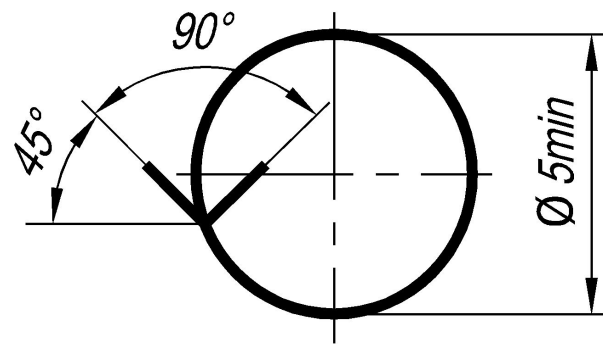
Если виды сверху, слева, справа, снизу, сзади не находятся в непосредственной проекционной связи с главным изображением, то они должны быть отмечены на чертеже надписью по типу "А". Направление взгляда должно быть указано стрелкой, обозначенной прописной буквой русского алфавита.



**Дополнительные виды** получают на плоскостях, не параллельных основным плоскостям проекций, например, дополнительный вид А.

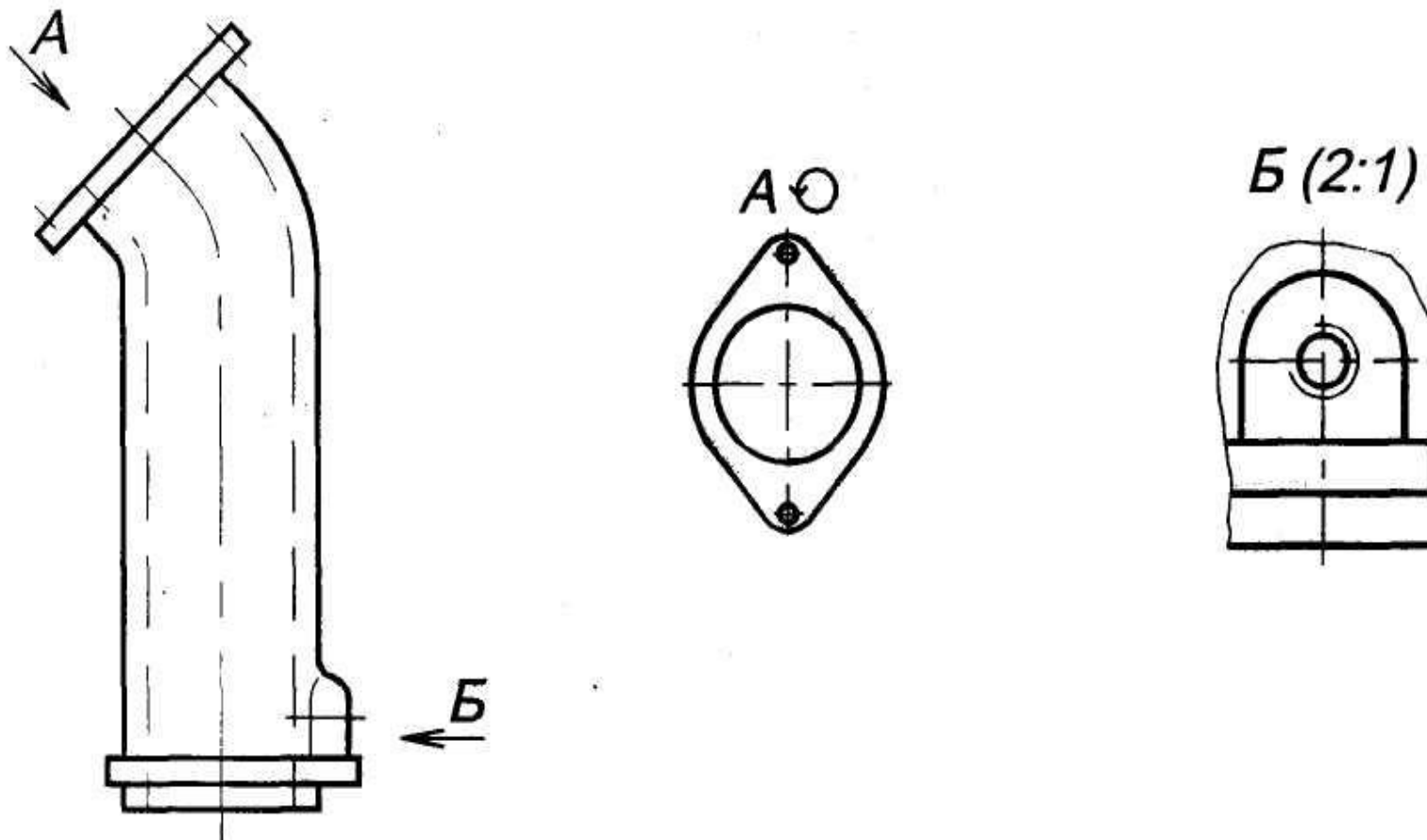


Для удобства чтения чертежа дополнительный вид допускается поворачивать, при этом к надписи должен быть добавлен знак, заменяющий слово «повернуто».



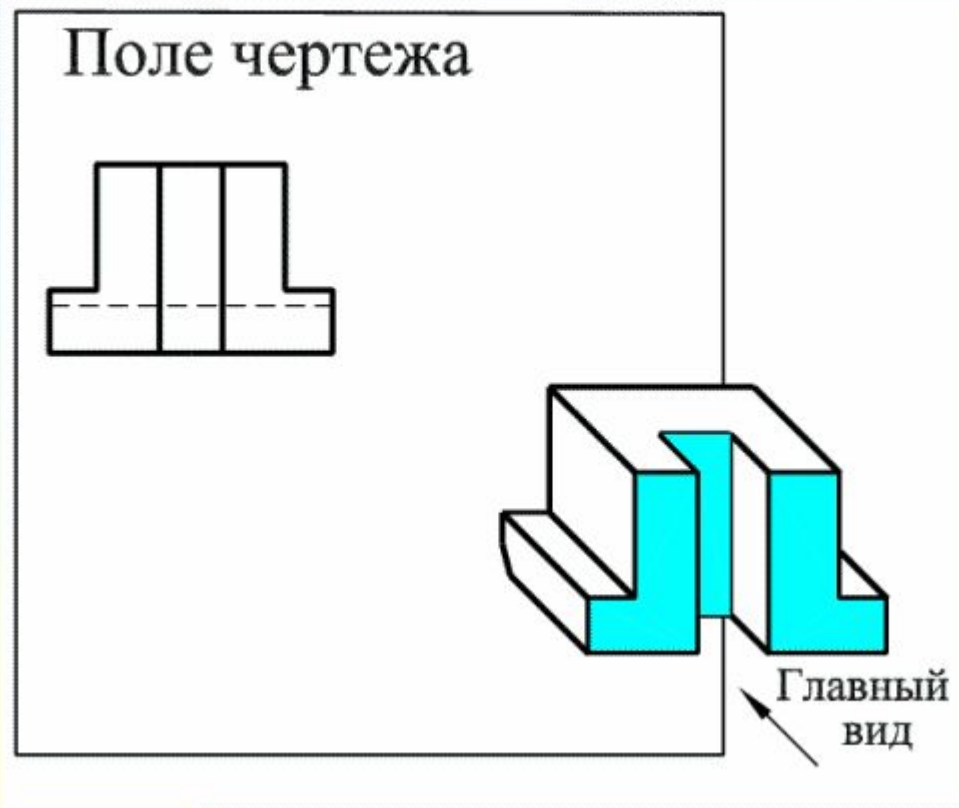
**Местный вид**-изображение отдельного ограниченного места поверхности предмета.

Местный вид может быть ограничен линией обрыва (сплошной волнистой) или линией контура (сплошная основная).



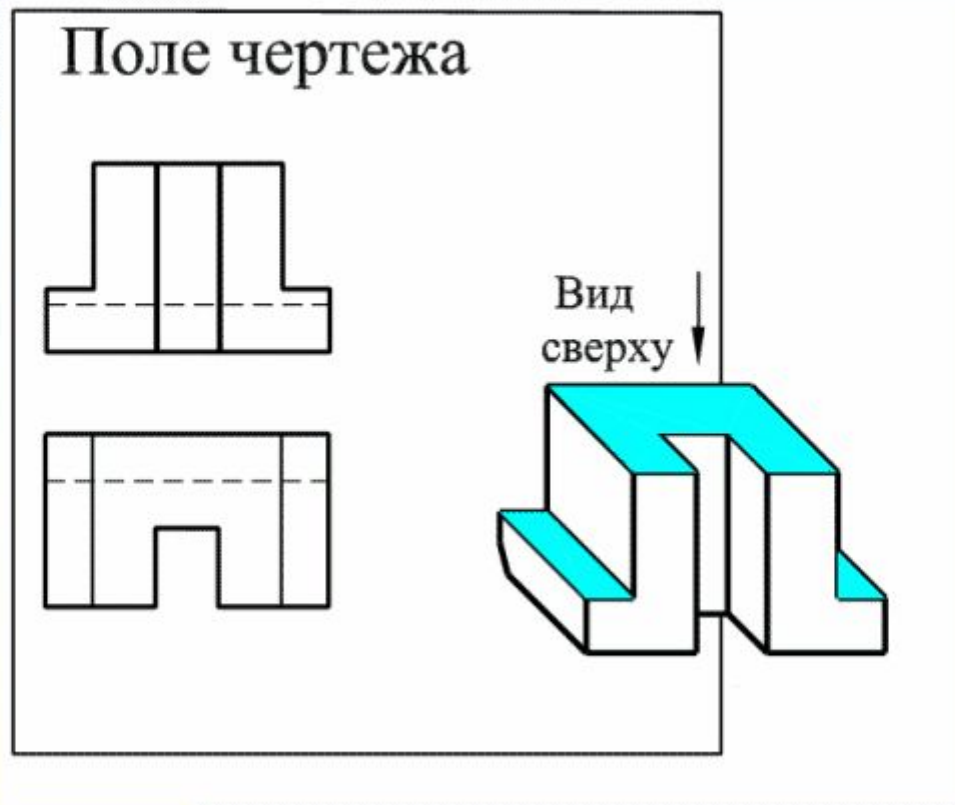


## Построение видов на чертеже



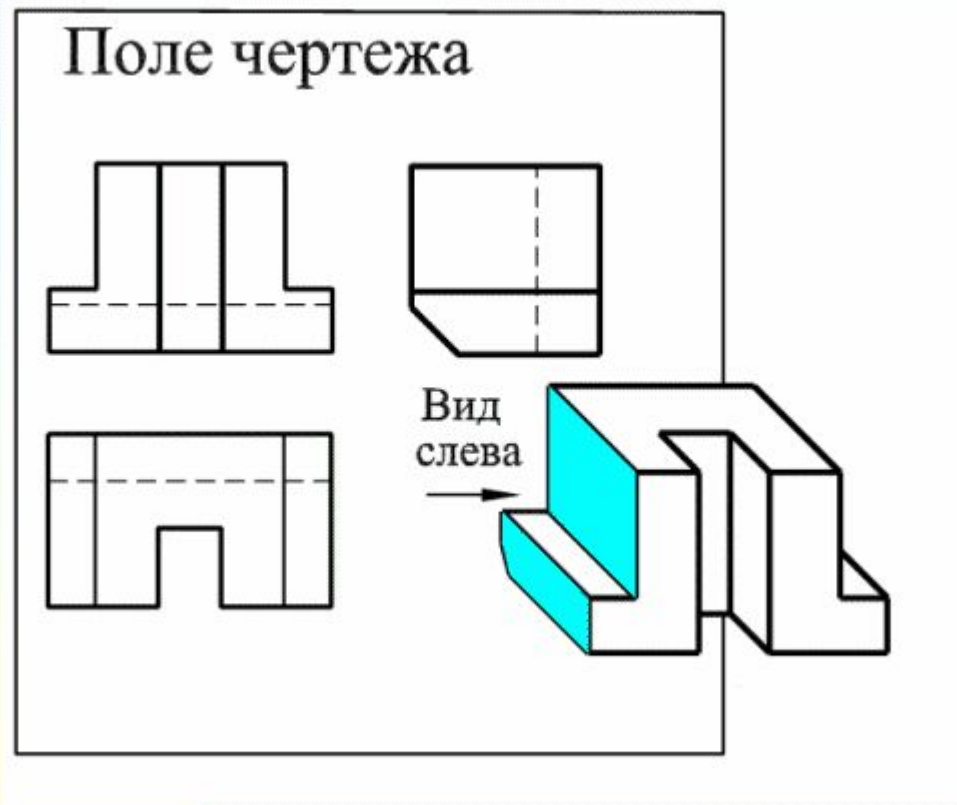
Построение видов на чертеже начинается с выбора главного вида, который строится на фронтальной плоскости проекций.

## Построение видов на чертеже



Вид сверху строится на горизонтальной плоскости проекций. Он определяет глубину сквозного паза и третье габаритное измерение. Выполняется в проекционной связи с главным видом.

## Построение видов на чертеже



На профильной плоскости проекций следует выполнить вид слева, т.к. на нем виден угол среза детали. Рациональнее выполнить его в проекционной связи с видами спереди и сверху.

# ГОСТ 2.305-68. Изображения. Разрезы.



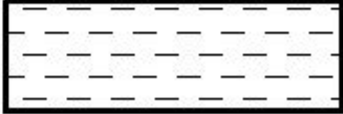
**Разрез** - изображение предмета, мысленно рассеченного одной или несколькими плоскостями.

На разрезе показывается то, что получается в секущей плоскости и что расположено за ней.

Фигура сечения, входящая в разрез, выделяется штриховкой, условно характеризующей материал.

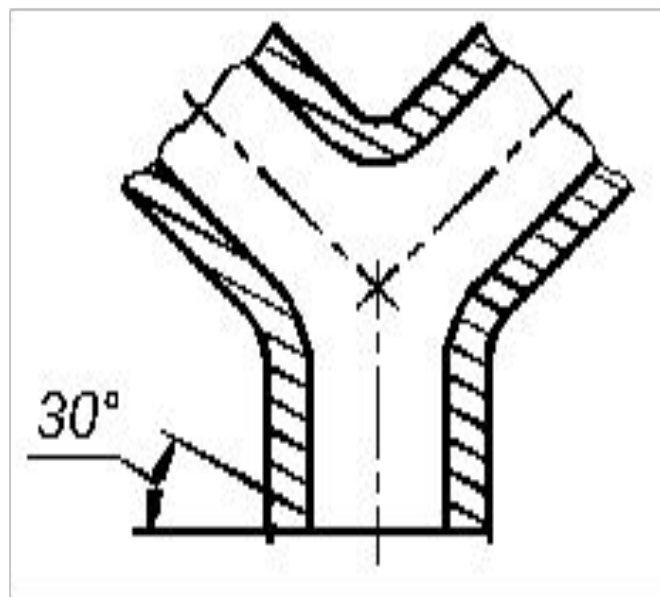
Правила выполнения штриховки регламентирует ГОСТ 2.306-68.

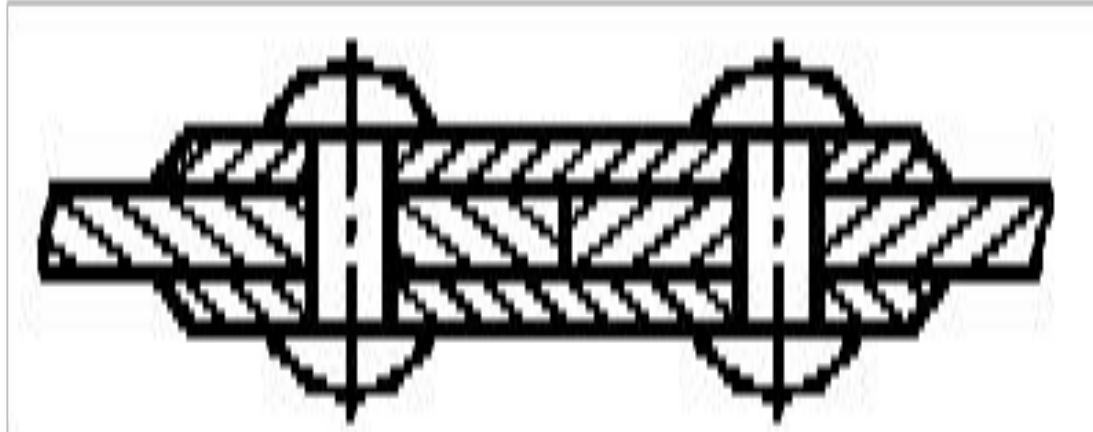
# Обозначения графических материалов. ГОСТ 2.306-68.

МАТЕРИАЛ	ОБОЗНАЧЕНИЕ
Металлы и твердые сплавы	
Неметаллические материалы, в том числе волокнистые, монолитные и плитные (прессованные), за исключением указанных ниже	
Дерево (обозначение следует применять, когда нет необходимости указывать направление волокон)	
Керамика и силикатные материалы для кладки, а также электротехнический фарфор	
Стекло и другие светопрозрачные материалы	
Жидкости	

Расстояние между линиями штриховки зависит от площади штриховки и должно быть от 1 до 10 мм. Наклонные параллельные линии штриховки должны проводиться под углом  $45^\circ$  к линии контура изображения или к его оси, или к линиям рамки чертежа.

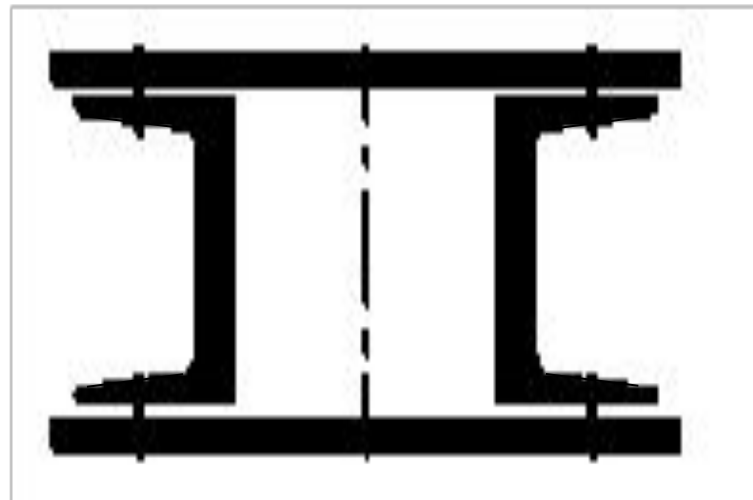
Если линии штриховки совпадают по направлению с линиями контура или осевыми линиями, то вместо угла  $45^\circ$  следует брать угол  $30^\circ$  или  $60^\circ$ .





Для смежных сечений двух деталей следует брать наклон линий штриховки для одного сечения вправо, для другого - влево или изменять расстояние между линиями штриховки.

Узкие площади сечений, ширина которых на чертеже менее 2 мм, допускается показывать **зачернёнными** с оставлением просветов не менее 0,8 мм.





# КЛАССИФИКАЦИЯ РАЗРЕЗОВ.

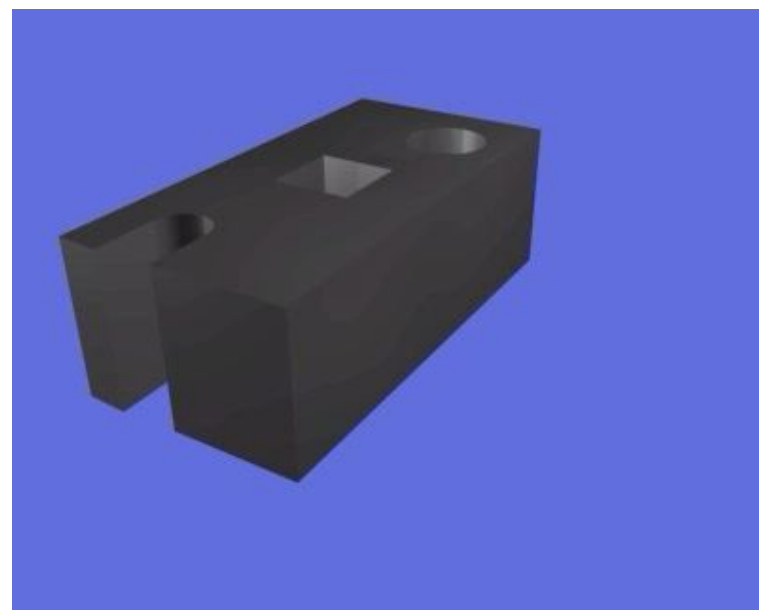
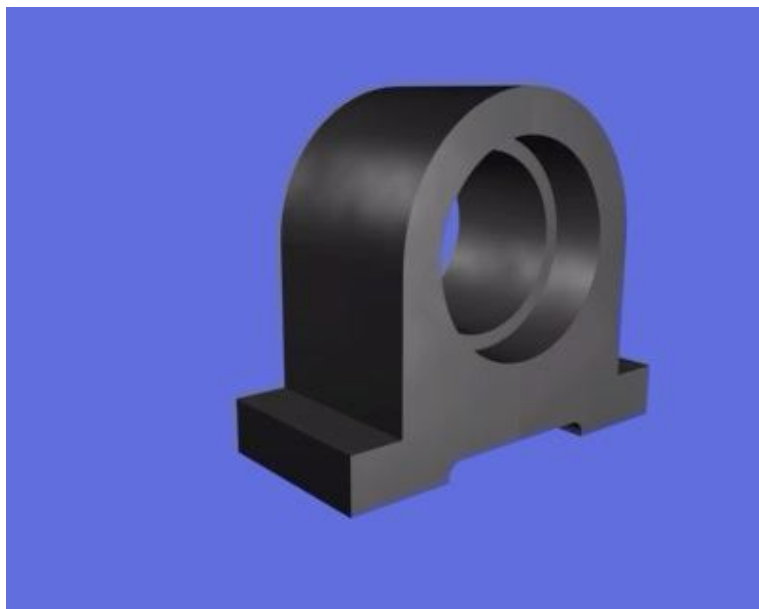
В зависимости от числа секущих плоскостей разрезы разделяются на:

- **простые** (одна секущая плоскость);
- **сложные** (несколько секущих плоскостей).

# *Разрезы*

*Простые*

*Сложные*



# Простые разрезы

Простые разрезы разделяются на:

- горизонтальные;
- вертикальные: фронтальные, профильные;
- наклонные;
- местные.

# Горизонтальные и вертикальные разрезы.

Такие разрезы получают при рассечении предмета плоскостью, параллельной какой-нибудь плоскости проекций и располагают, как правило, на месте соответствующего основного вида:

*фронтальный* – на месте *вида спереди*;

*профильный* – на месте *вида слева*;

*горизонтальный* – на месте *вида сверху*.

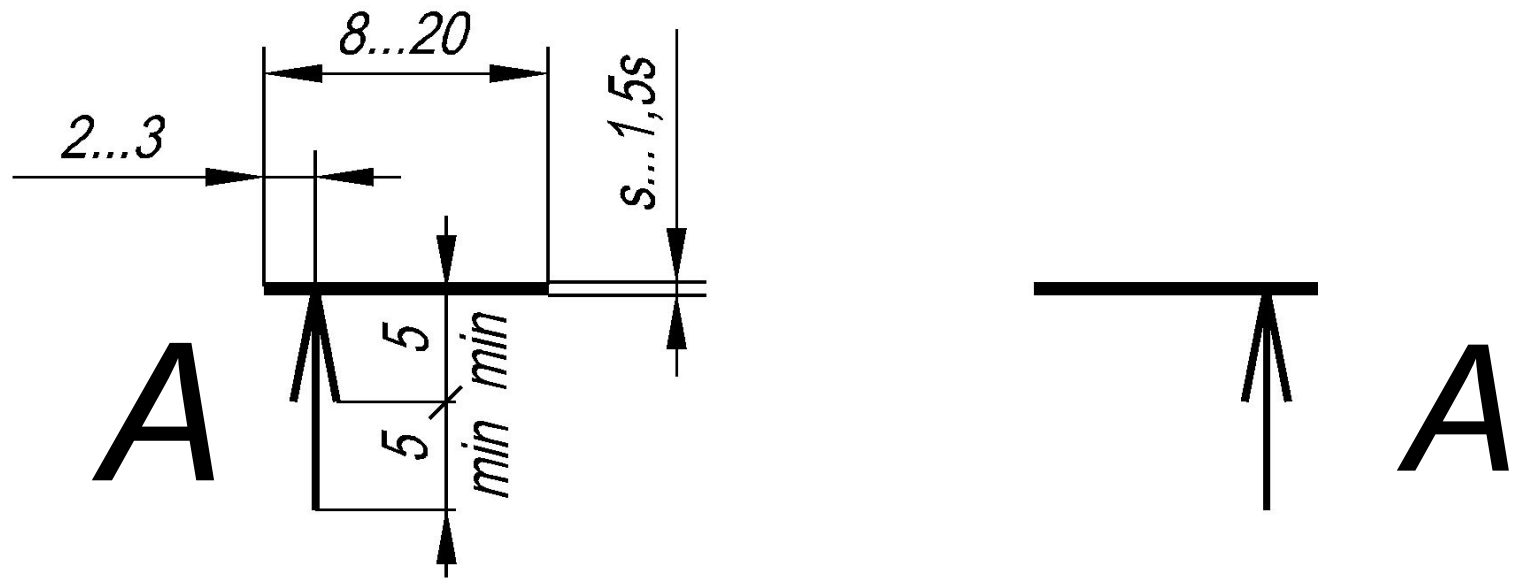
Эти разрезы **не обозначают**, если деталь **симметрична** относительно секущей плоскости и изображение **находится на месте основного вида**.

В остальных случаях разрезы обозначаются.

## В случае **обозначения** разрезов:

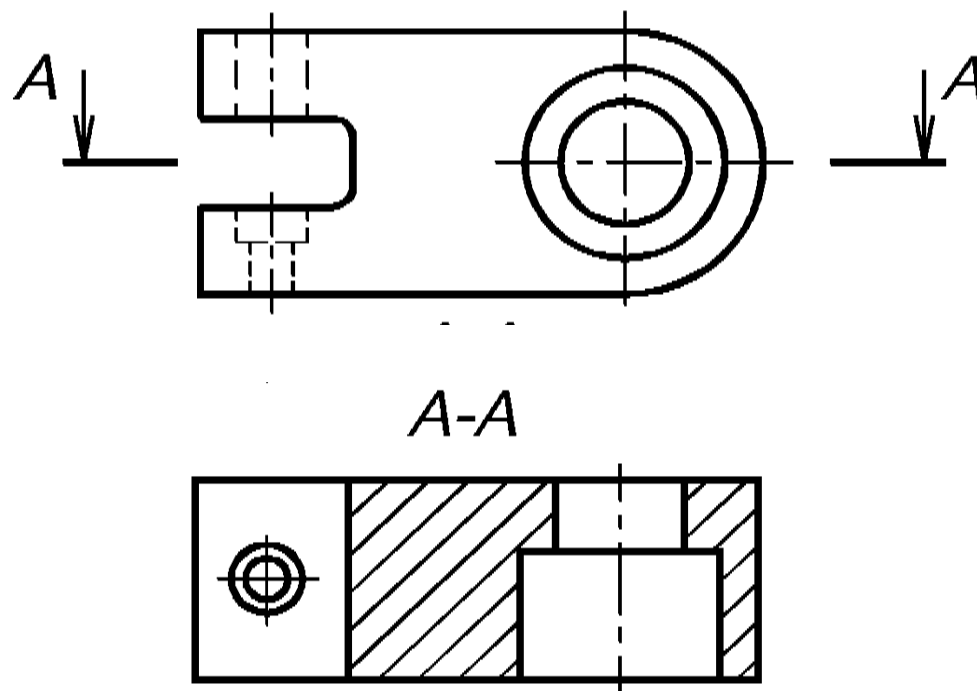
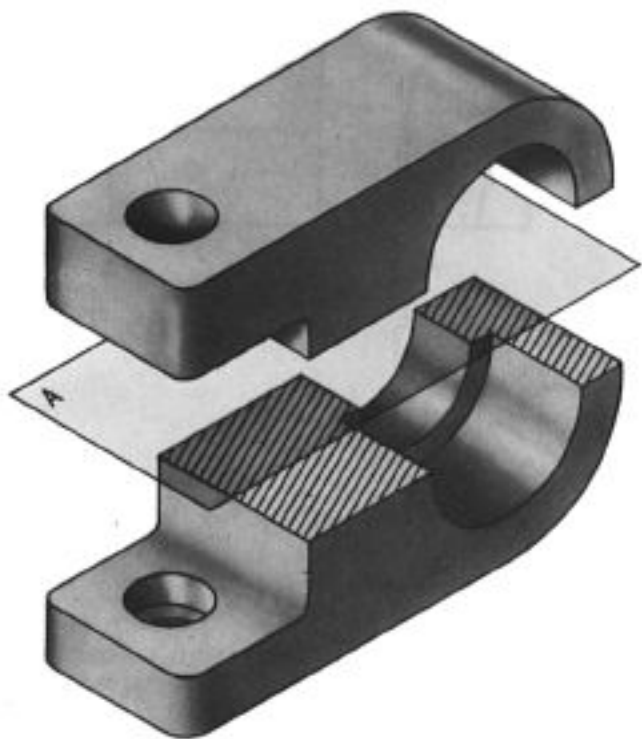
для линий сечения применяют разомкнутую линию с указанием стрелками направления взгляда.

У начала и конца линии сечения ставят одну и ту же прописную букву русского алфавита.



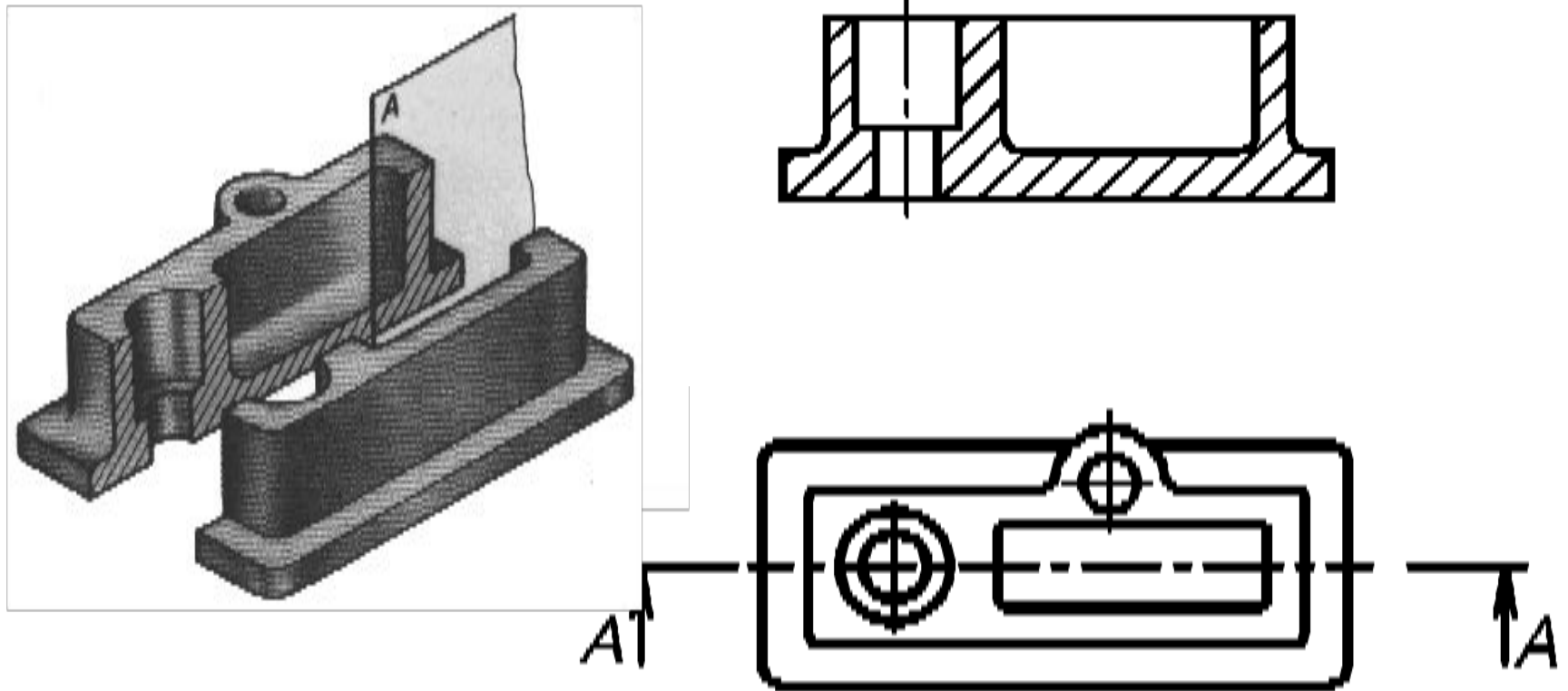
Такие же буквы ставят **над изображением** по типу **А-А**.

# Горизонтальный разрез



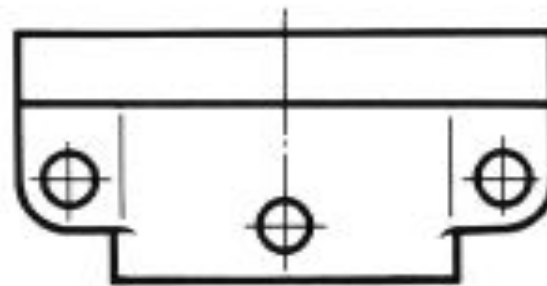
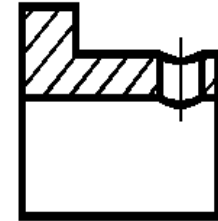
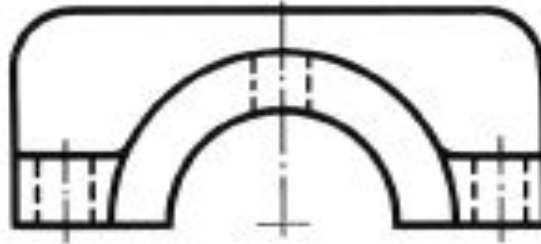
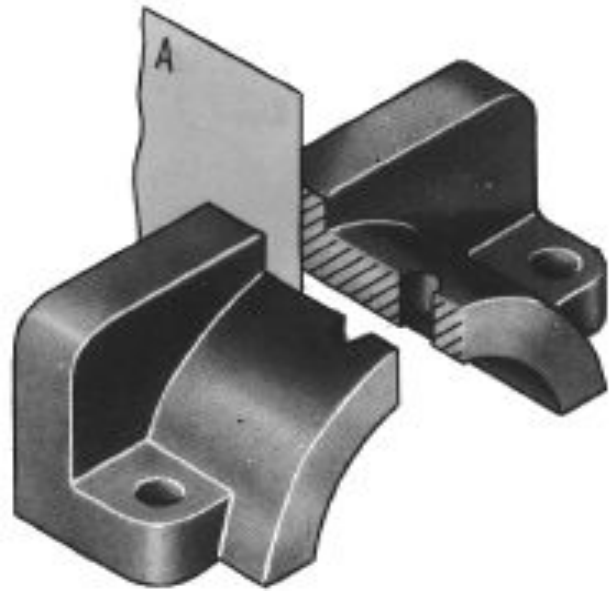
Секущая плоскость - **горизонтальная** плоскость уровня.

## Фронтальный разрез



Секущая плоскость - фронтальная плоскость уровня.

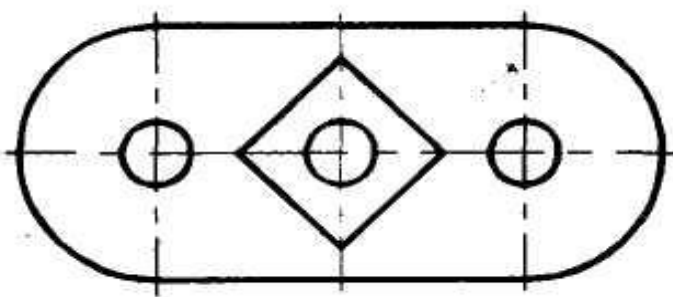
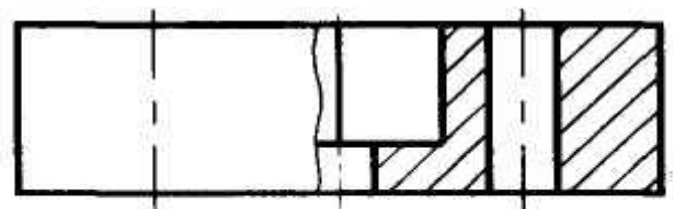
# Профильный разрез



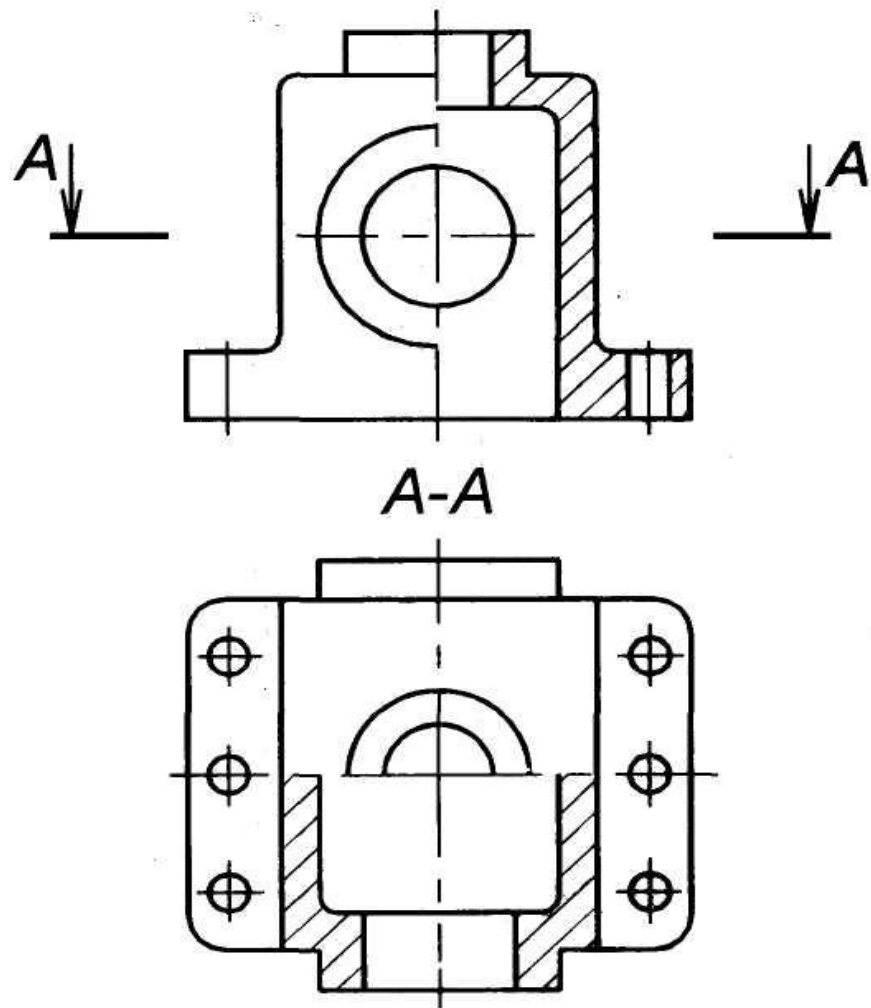
Секущая плоскость - **профильная** плоскость уровня (проходящая через ось симметрии детали).



Допускается соединять часть вида и часть соответствующего разреза, разделяя их сплошной волнистой линией.

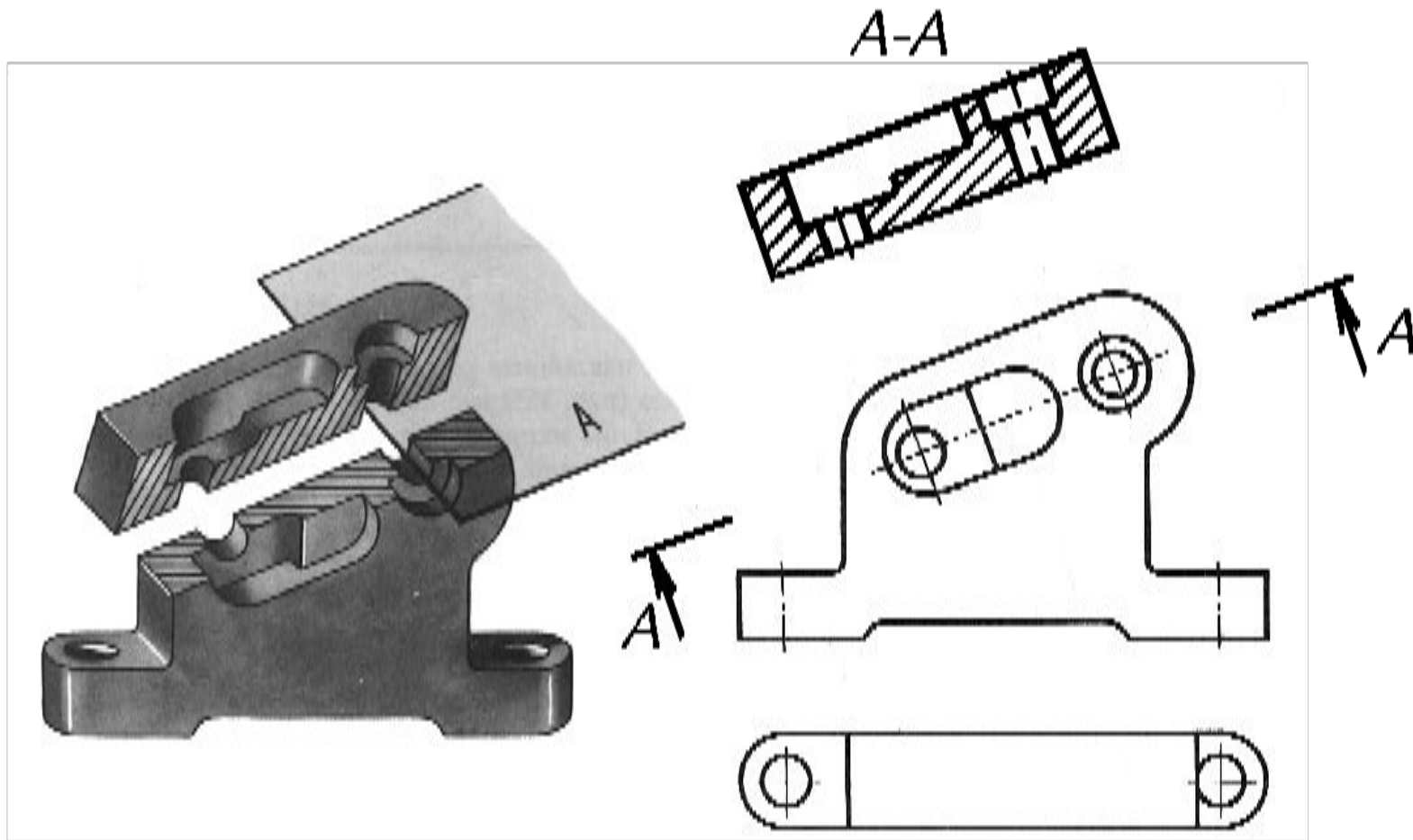


Если соединяется половина вида и половина разреза, каждый из которых является **симметричной** фигурой, то разделяющей линией служит ось симметрии.



При соединении части (половины) вида с частью (половиной) разреза обозначение наносят по общим правилам обозначения простых разрезов.

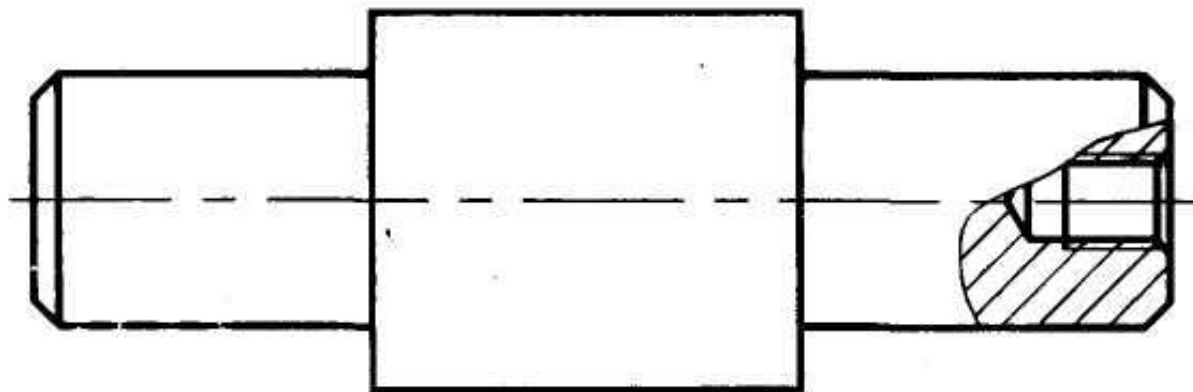
# Наклонный разрез



При получении наклонных разрезов секущая плоскость составляет с горизонтальной плоскостью угол, отличный от прямого угла.  
Наклонные разрезы **обозначают всегда.**

## Местный разрез

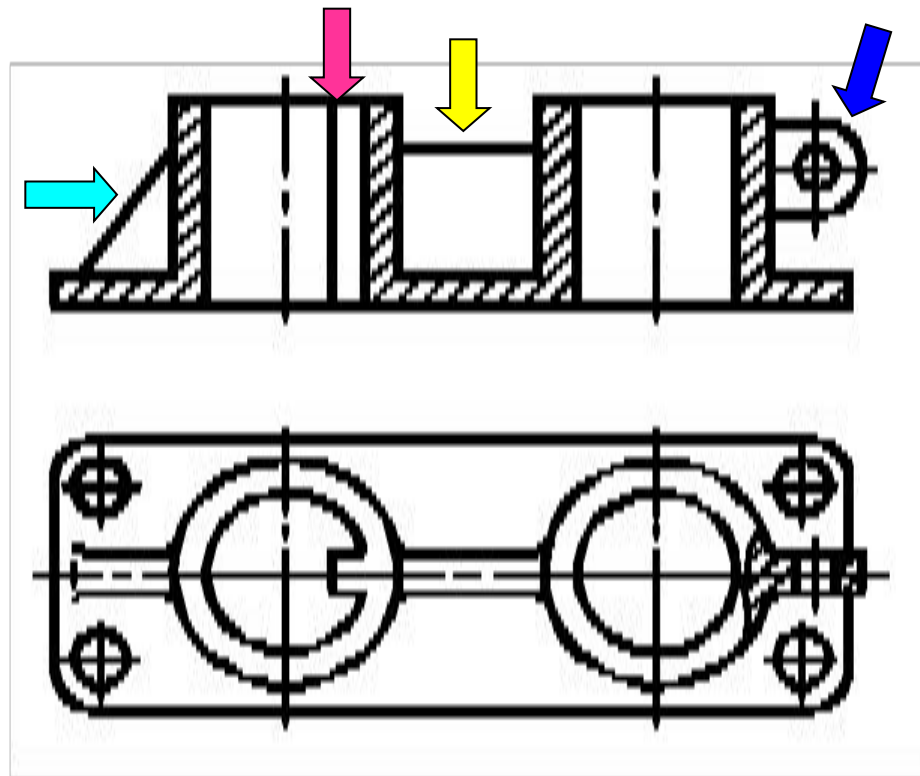
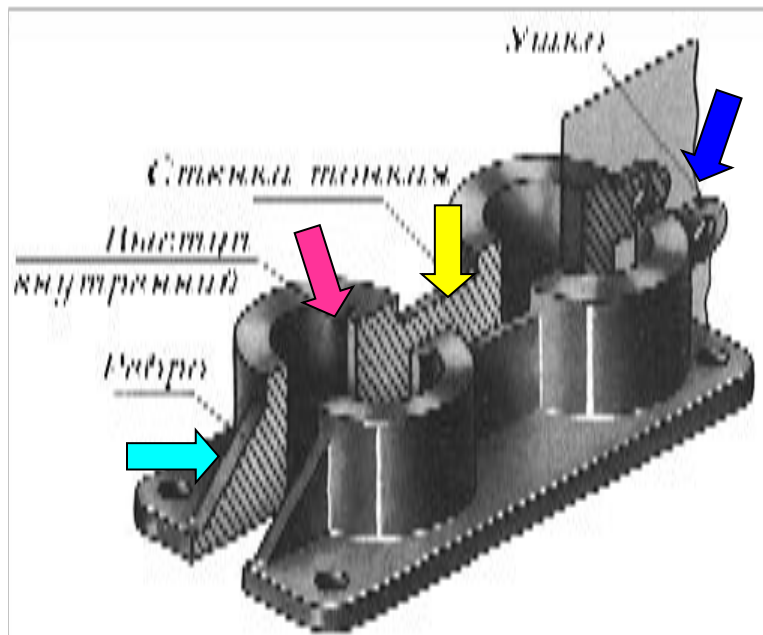
Служит для выяснения устройства предмета лишь в отдельном, ограниченном месте.



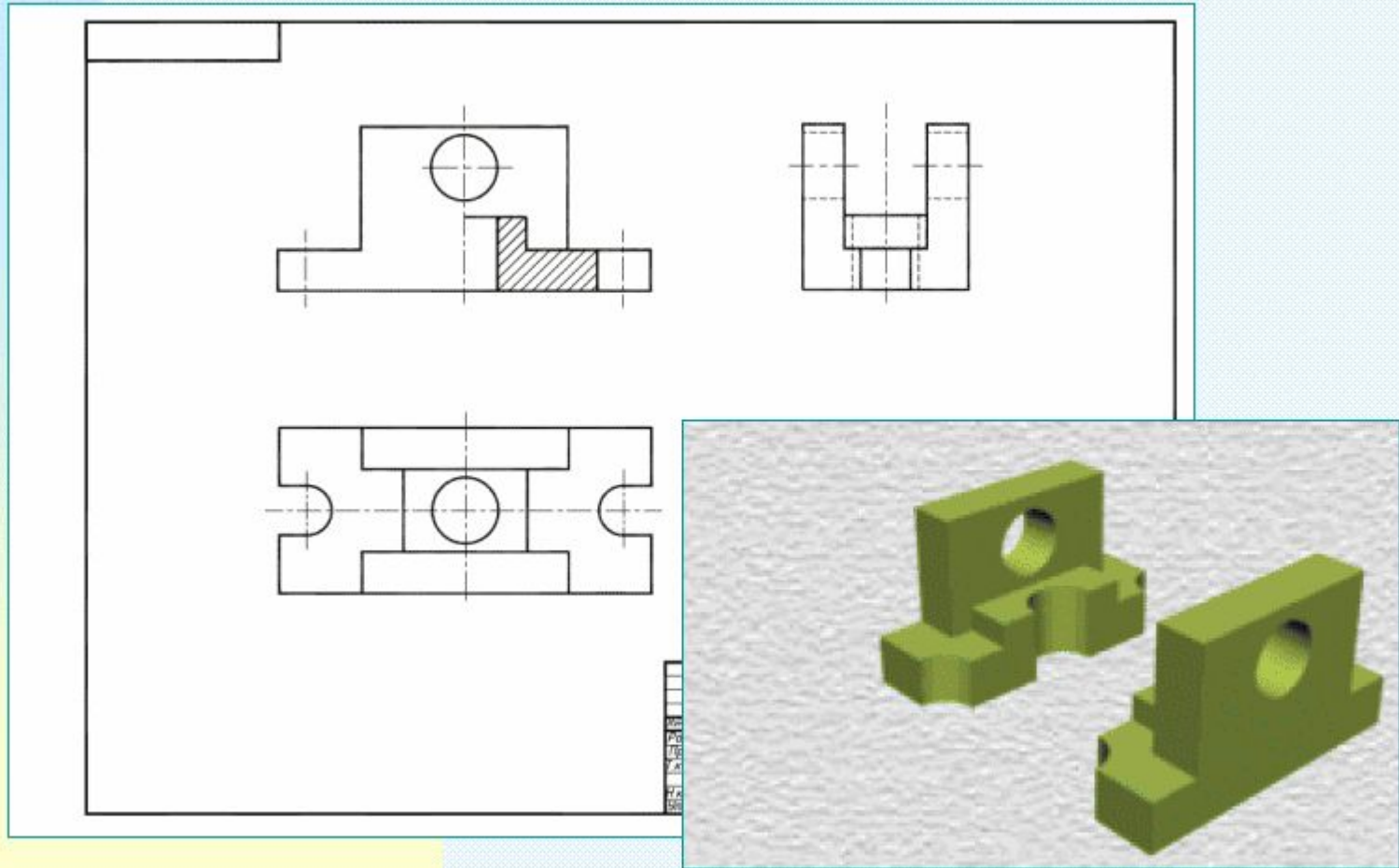
Если местный разрез выполнен на виде, то его **не обозначают**.

## Условность при выполнении разрезов:

такие элементы, как спицы маховиков, шкивов, зубчатых колес; тонкие стенки типа ребер жесткости и т.п., **показывают незаштрихованными**, если секущая плоскость направлена вдоль оси или длинной стороны такого элемента.

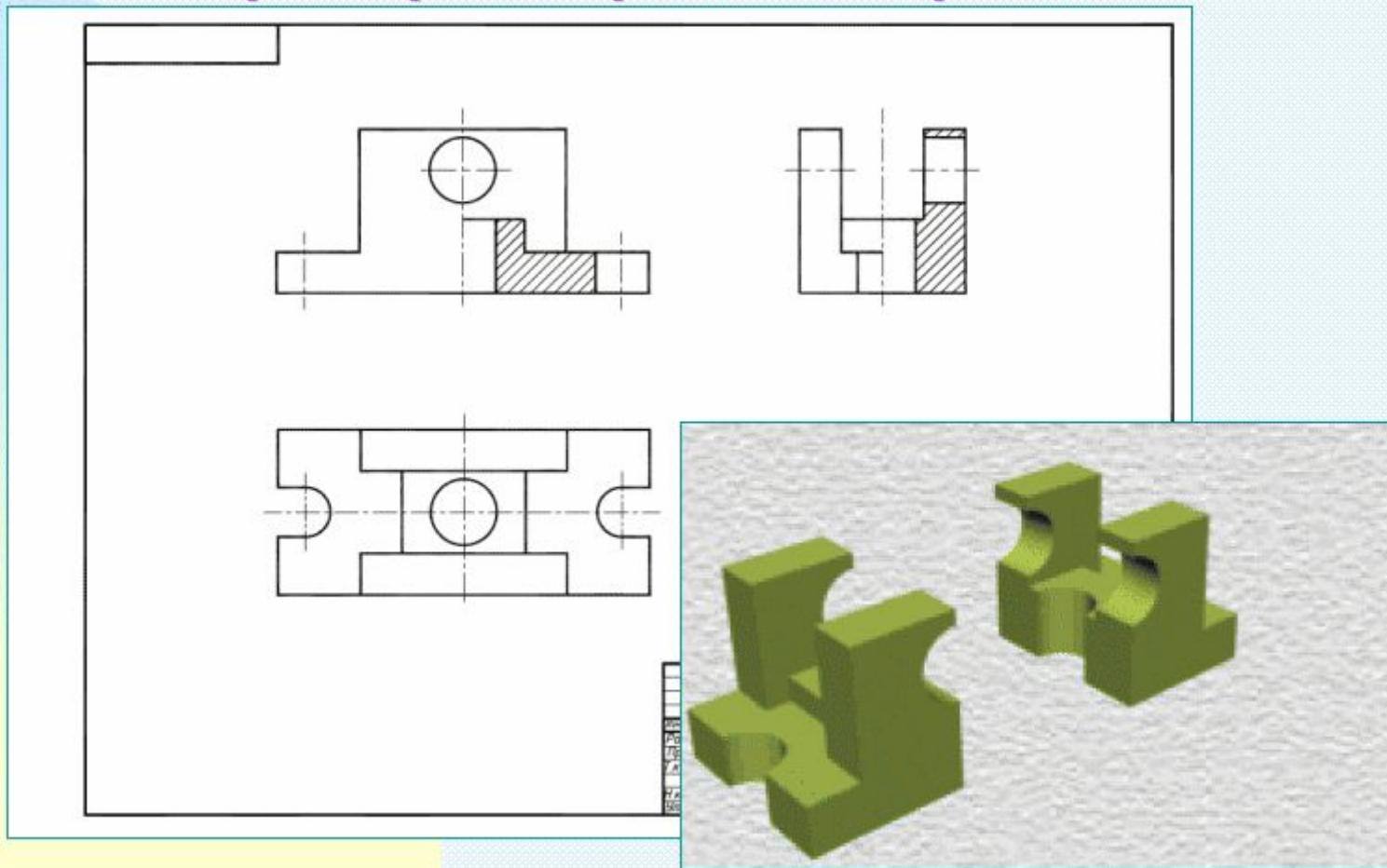


## Пример построения чертежа



Рациональнее для данной детали дать на фронтальной плоскости проекций изображение половины вида с половиной разреза, т.к. и вид, и разрез являются фигурами симметричными.

## Пример построения чертежа



На профильной плоскости проекций также рациональнее выполнить соединение половины вида с половиной разреза.

# Пример построения чертежа

1П.01.15

				1П.01.15		
Исполн.	Провер.	Утвержд.	Дата	Наименование	Масштаб	Лист
				Опора	1:1	1
Материал	Изделие	Спецификация	Ссылка	Лист	Листов	
Сталь ...						
				ПГТУ КМ03-1		

Дополним чертёж простановкой размеров и оформлением основной надписи.

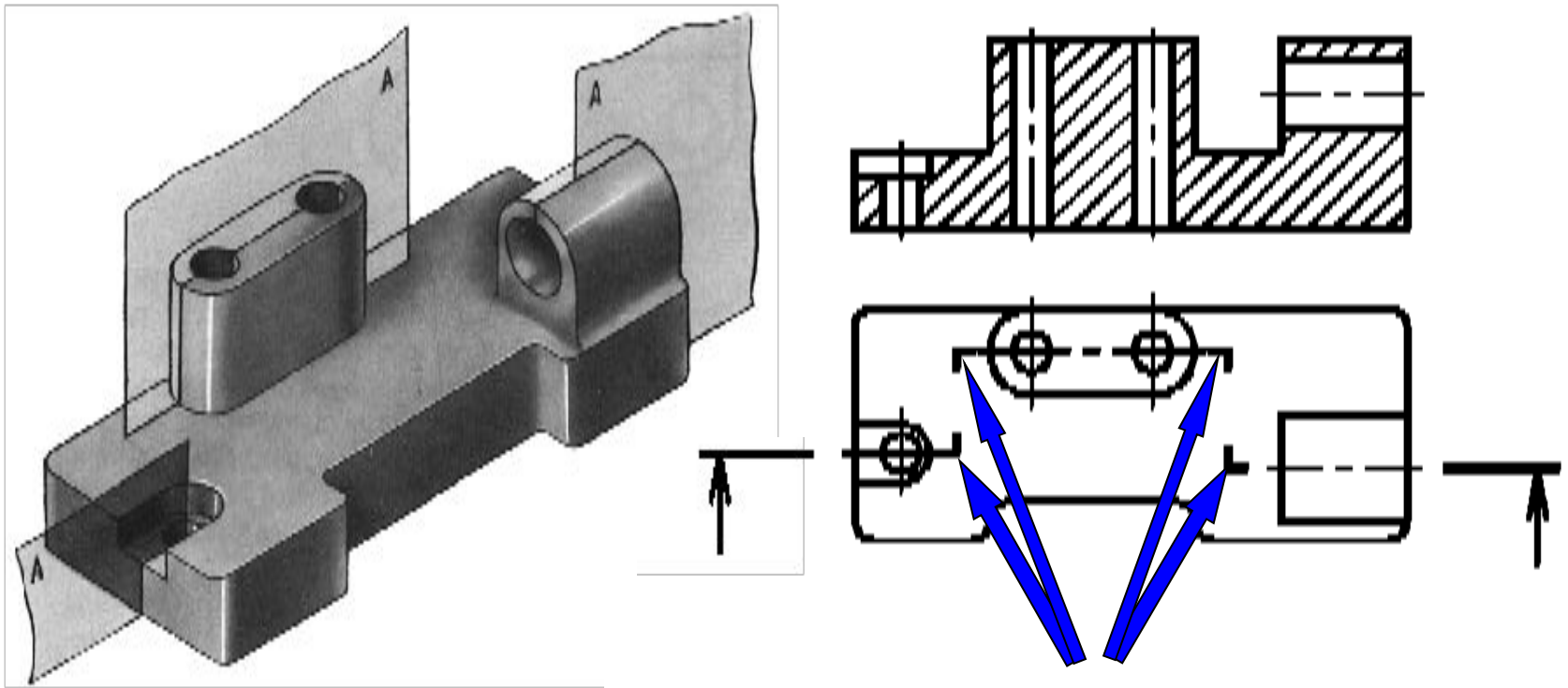


# **Сложные разрезы:**

- Ступенчатые**
- Ломаные**

# Ступенчатый разрез

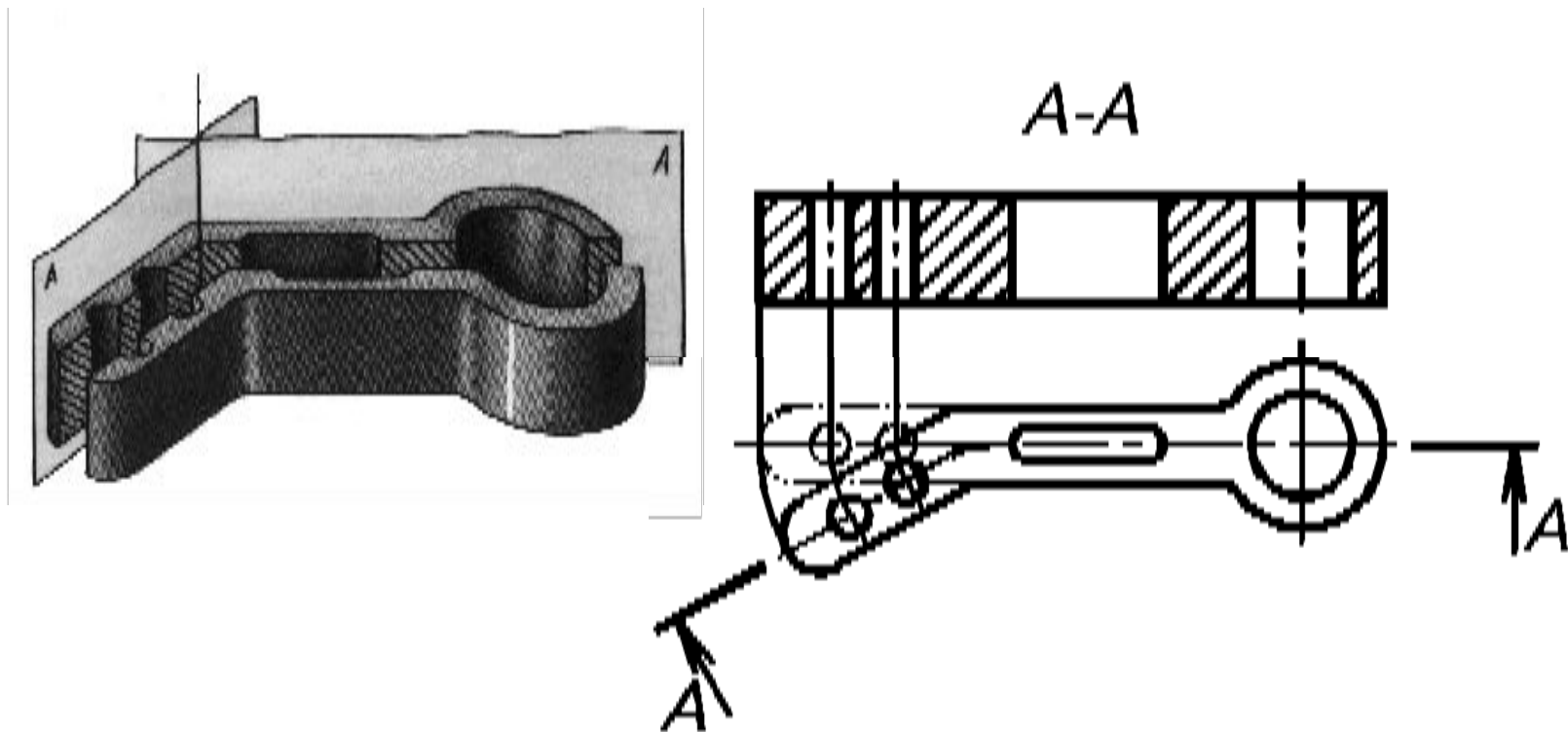
(секущие плоскости параллельны)



При **сложном разрезе** штрихи также проводят у мест пересечения секущих плоскостей между собой.

## Ломанный разрез

(секущие плоскости пересекаются)



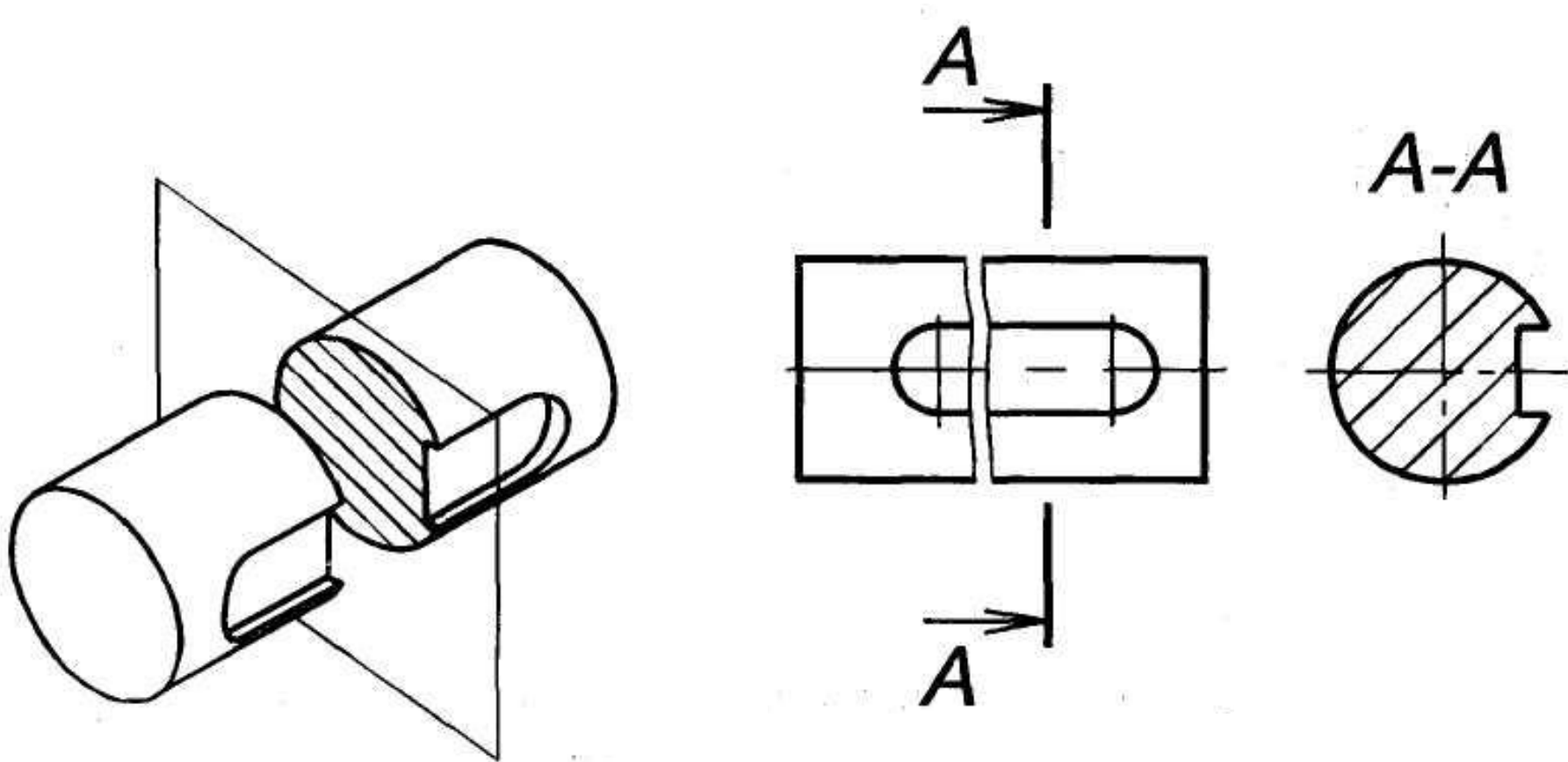
**При ломанных разрезах секущие плоскости условно поворачивают до совмещения в одну плоскость**

# ГОСТ 2.305-68. Сечения

**Сечение** - изображение фигуры, получающейся при мысленном рассечении предмета одной или несколькими плоскостями.

Сечения обычно применяют для выявления **поперечной** формы предмета.

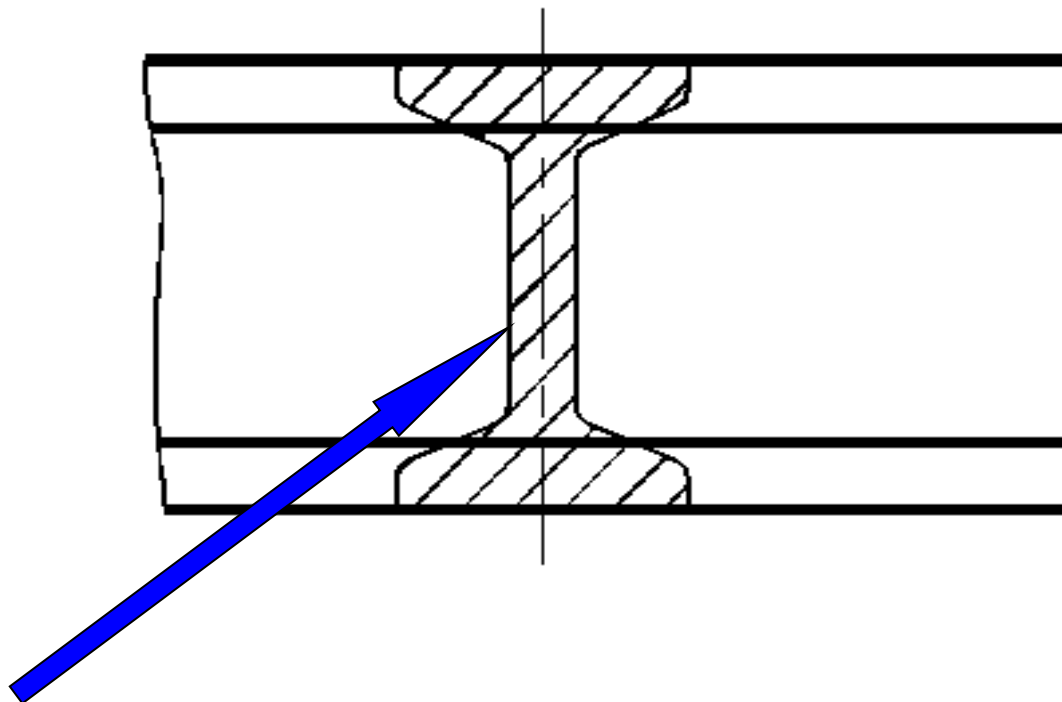
На сечении показывается только то, **что находится непосредственно в секущей плоскости.**



# Сечения разделяются на:

- **наложенные**
- **вынесенные.**

## Наложенное сечение



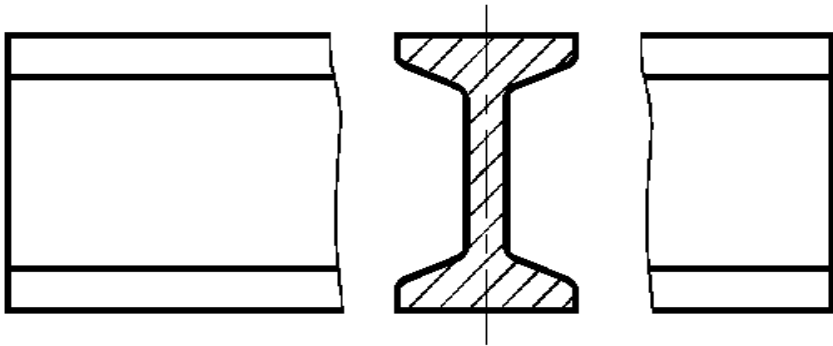
Контур наложенного сечения изображают -  
сплошными **ТОНКИМИ** линиями

## Вынесенные сечения.

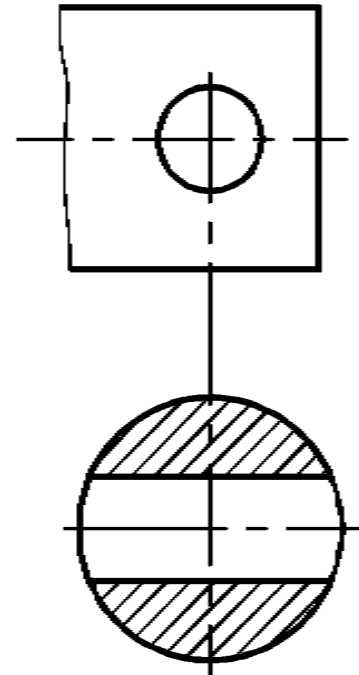
Контур сечения изображают сплошными толстыми линиями.

**Линию сечения не проводят**, если сечение симметрично и расположено в разрыве или на продолжении следа секущей плоскости.

Сечение в разрыве.

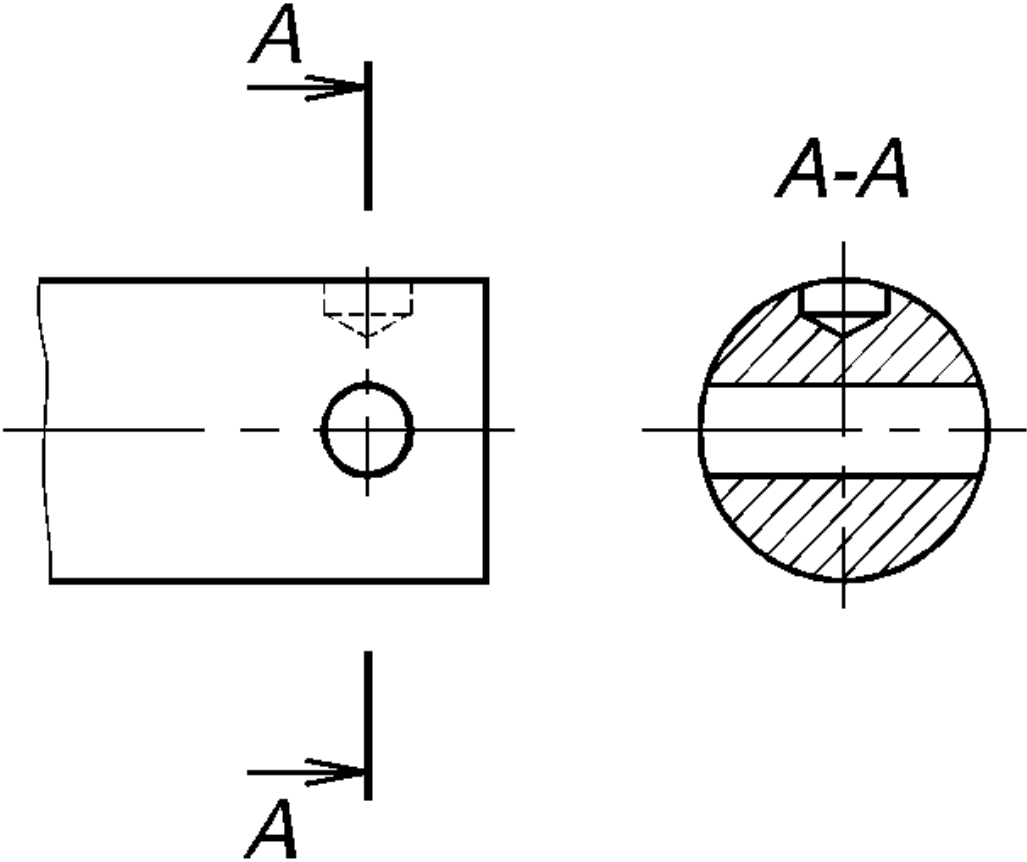


Сечение, расположенное на продолжении следа секущей плоскости.



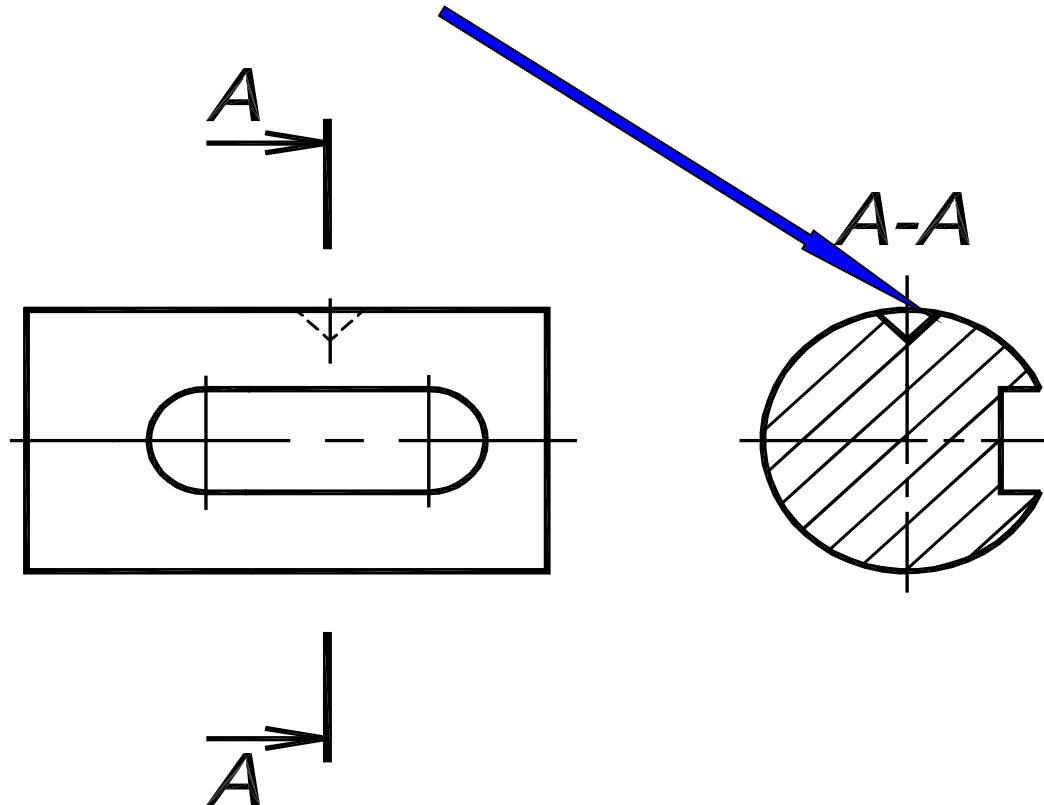


В остальных случаях сечение обозначают.



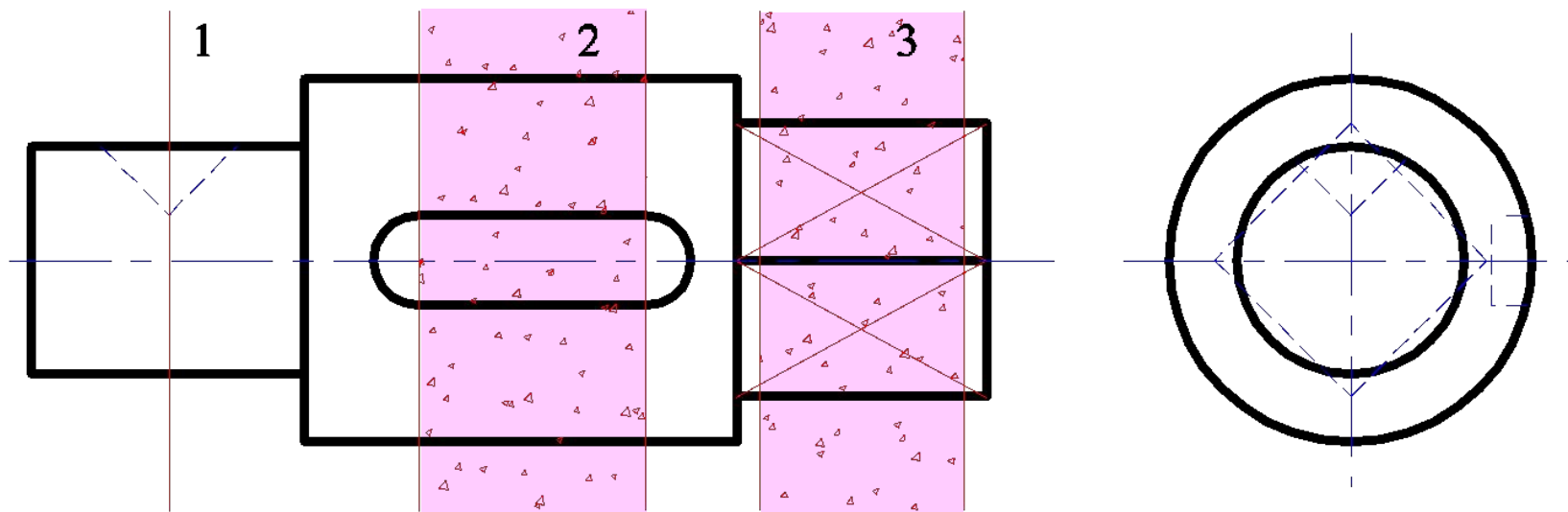
# Условности при выполнении сечений:

1. Если секущая плоскость проходит через ось поверхности вращения, ограничивающей отверстие, то **контур отверстия в сечении показывают полностью.**



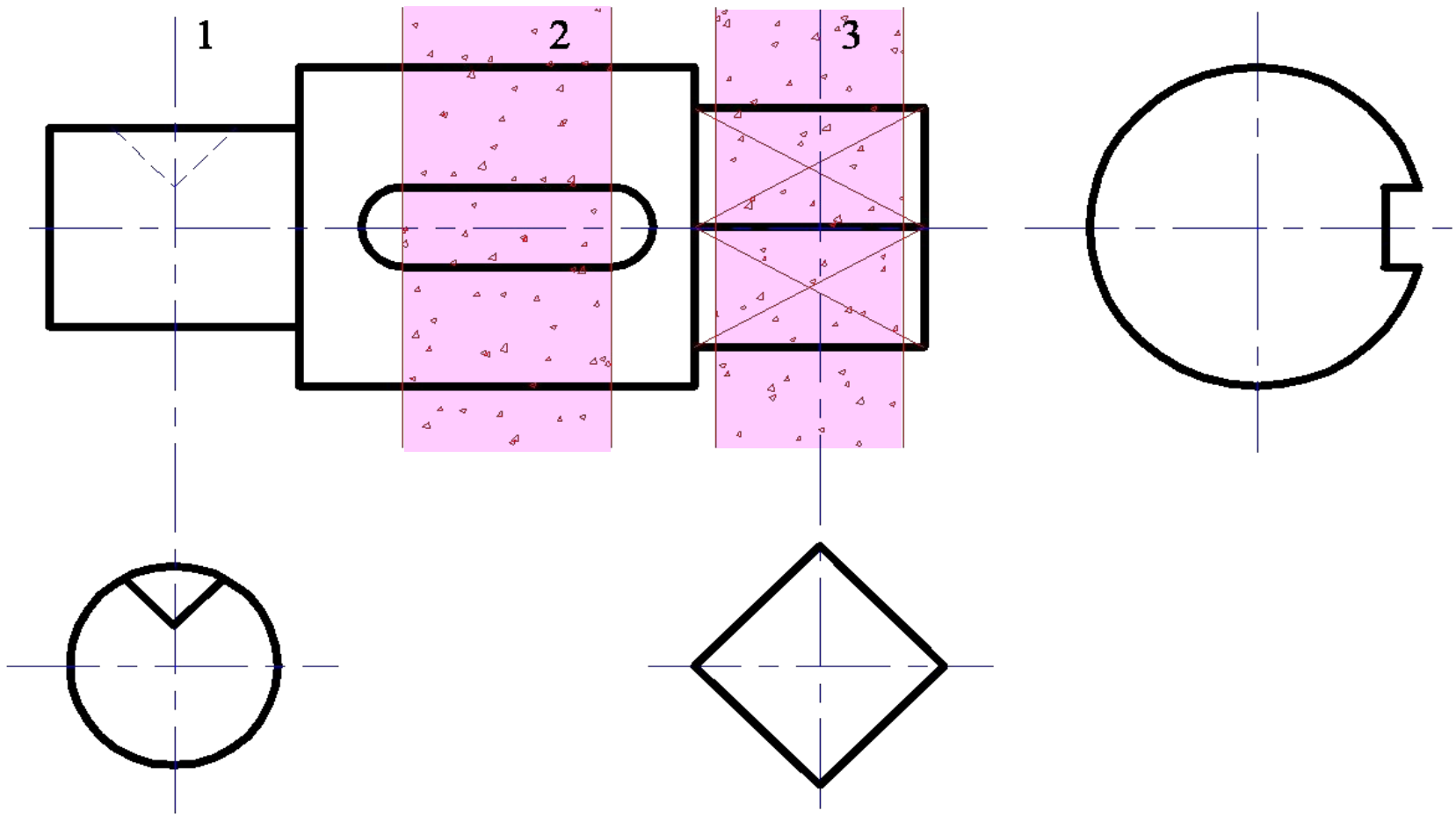
2. Если сечение **распадается на отдельные части**, то его заменяют **разрезом.**

# Пример построения сечений вала



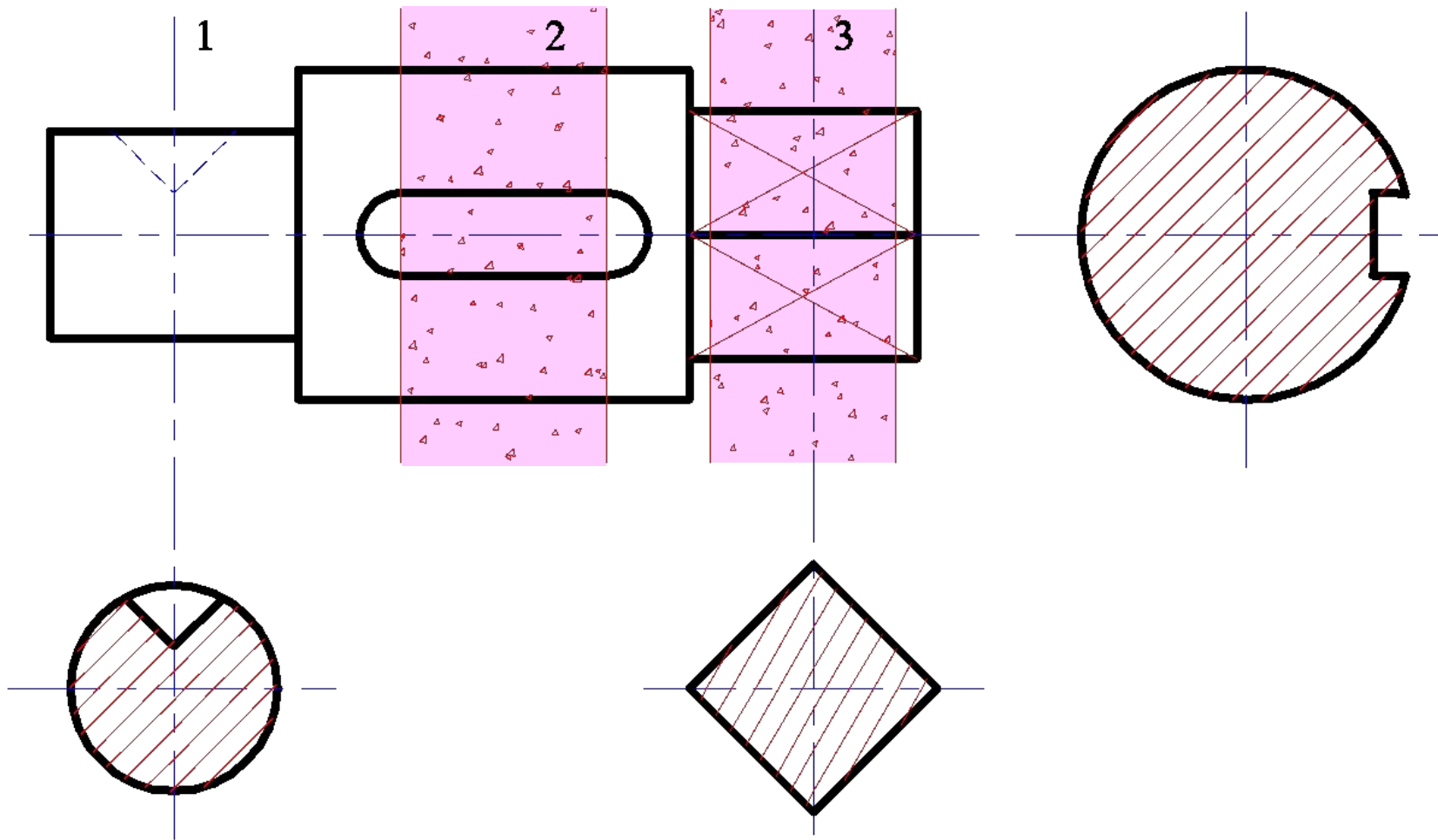
На главном изображении определяем области введения секущих плоскостей для выполнения необходимых сечений.

# Пример построения сечений вала



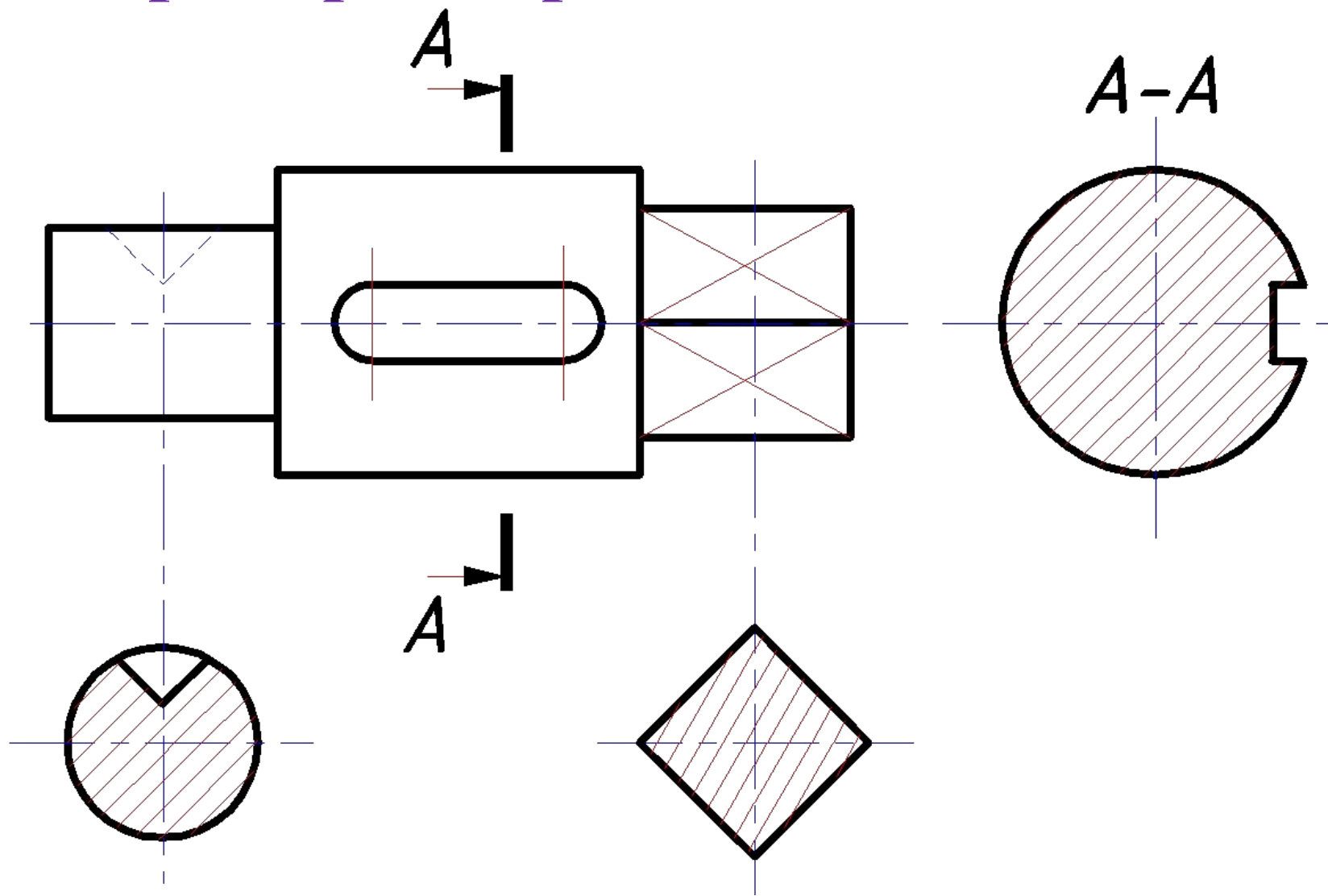
Выбираем места рационального расположения сечений: симметричные относительно следа секущей плоскости – на продолжении этого следа (штрих - пунктирная линия), несимметричное – в любом месте поля чертежа. Строим контуры сечений.

# Пример построения сечений вала



**Заштриховываем контуры сечений в соответствии с общими правилами выполнения штриховки.**

# Пример построения сечений вала



Наносим обозначение сечения с односторонним пазом.

# **ГОСТ 2.305-68. Изображения. Выносные элементы.**

**Выносной элемент** - дополнительное отдельное изображение  
(обычно увеличенное) какой-либо части  
предмета, требующей графического и других  
пояснений в отношении формы, размеров  
и иных данных.

**Выносной элемент** отмечают по примеру показанному на рисунке.

Над выносным элементом следует указывать букву русского алфавита и масштаб.

