

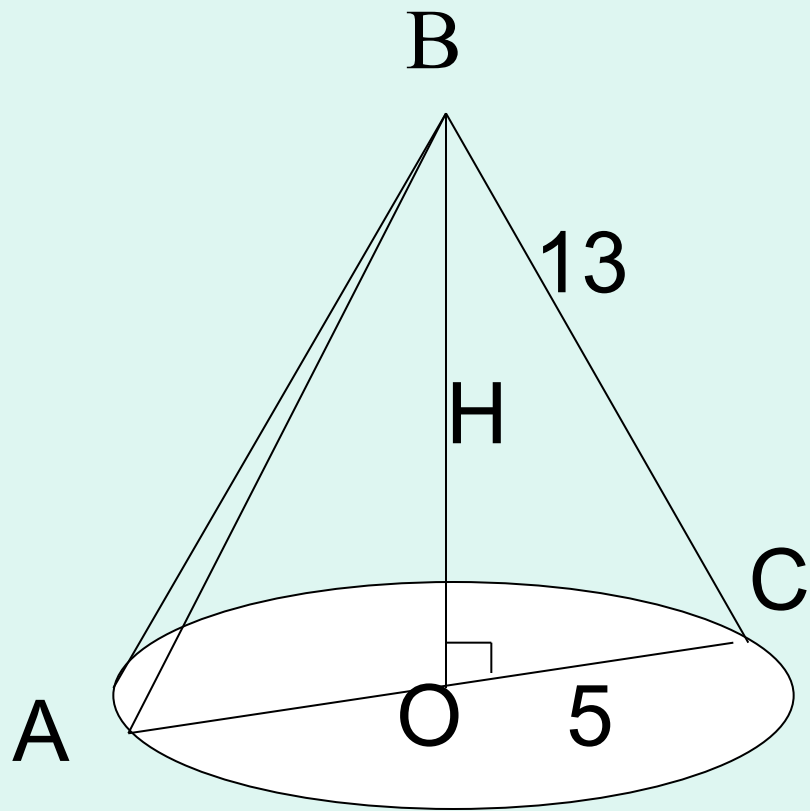
КАРТОЧКИ-ЗАДАНИЯ ПО ТЕМЕ "Конус"

Содержат алгоритм решения.

Презентация подготовлена учителем математики
МОУ «СОШ№6» п. Передового Богдановской В.М.
и учеником 11 класса Картузовым Алексеем

ВСПОМНИТЕ, ПРИГОДИТСЯ!!!

- ТЕОРЕМА ПИФАГОРА: В прямоугольном треугольнике квадрат гипотенузы равен сумме квадратов катетов
- В прямоугольном треугольнике синус острого угла равен отношению противолежащего катета к гипотенузе, косинус угла равен отношению прилежащего катета к гипотенузе.
- В прямоугольном треугольнике катет, лежащий напротив угла 30° равен половине гипотенузы.
- Площадь прямоугольного треугольника равна половине произведения катетов
- Площадь треугольника равна половине произведения стороны на высоту, проведенную к этой стороне
- Площадь треугольника равна половине произведения сторон на синус угла между ними

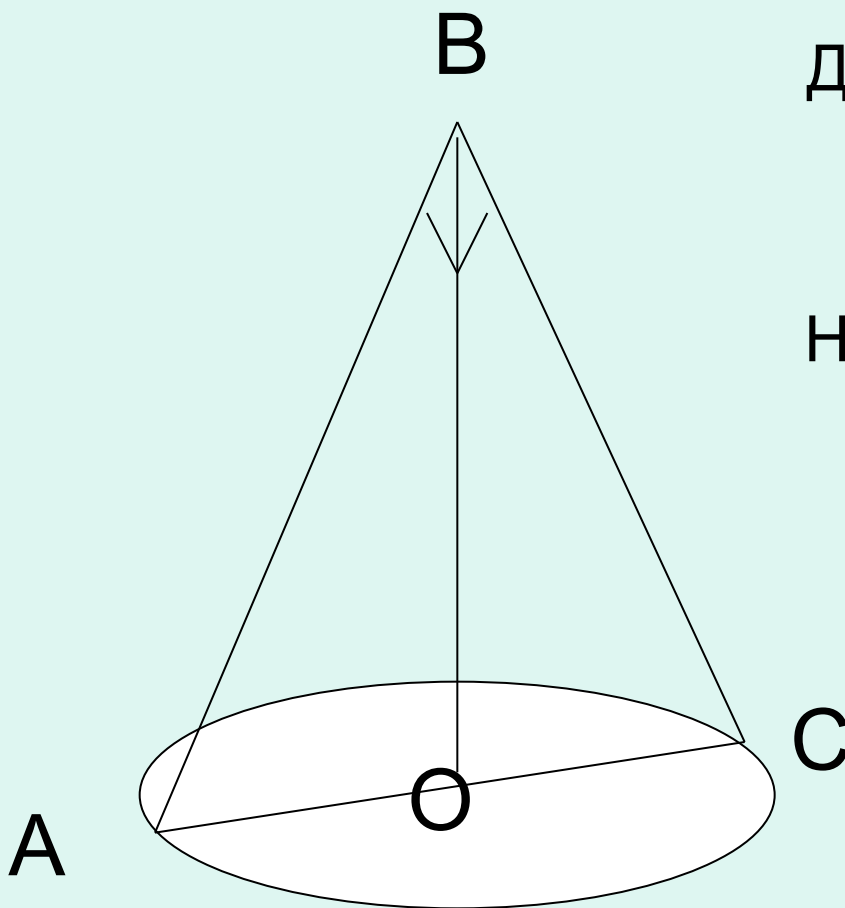


Дано: $L=13$, $R=5$

Найти: H .

Инструкция:

Рассмотри треугольник BOC и сразу найдешь решение по [теореме...](#)



Дано: $\angle ABC = 90^\circ$, $L = 3$

НАЙТИ: R , H .

Алгоритм решения:

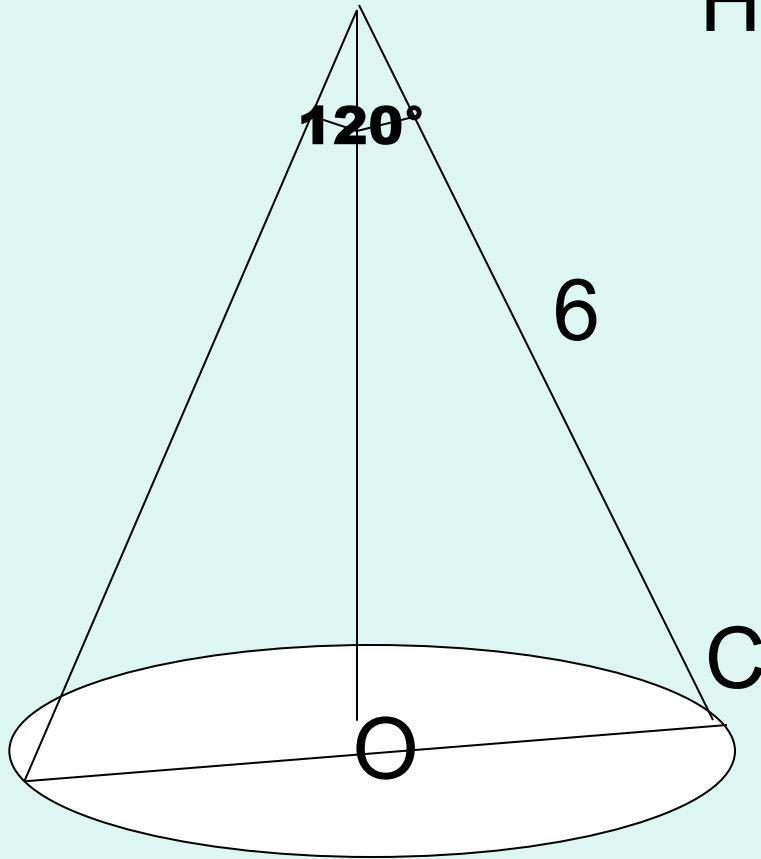
1. Определите $\angle OBC$
2. Из треугольника OBC найдите BO по определению [косинуса угла](#)
3. Из треугольника OBC найди OC по теореме...

Предложи свой способ решения

В

Дано: $\angle ABC = 120^\circ$, $L = 6$

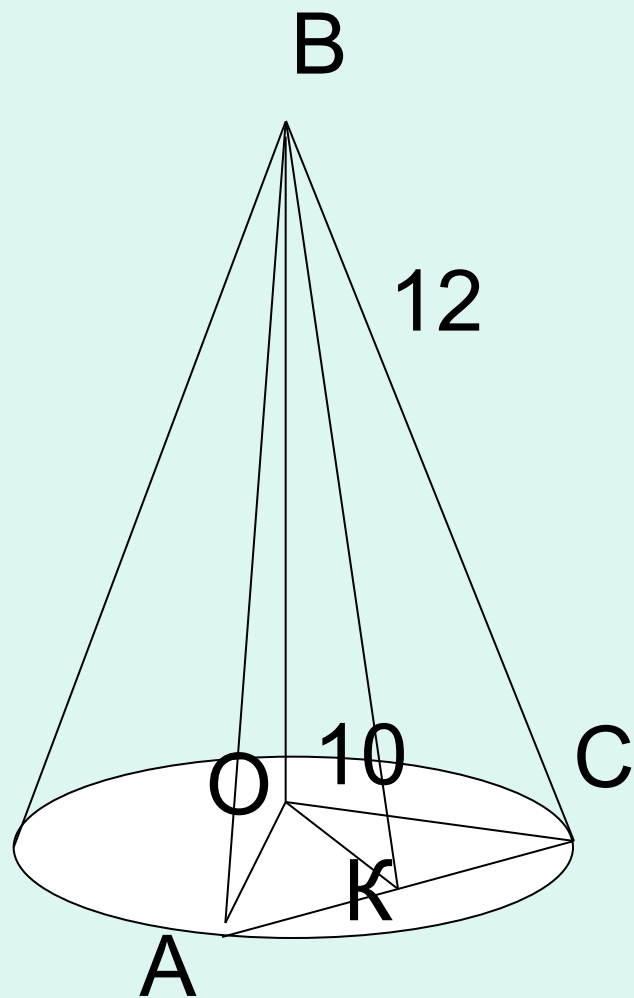
НАЙТИ: R, H .



Алгоритм решения:

1. Определите величину угла OBC
2. Определите величину угла BCO
3. Примените в треугольнике OBC свойство катета, лежащего против [угла...](#)
4. Найдите OC из треугольника OBC по теореме...

Предложите свой способ решения



Дано: ABC -равносторонний,
 $L=12$, $R=10$

Найти: OK , H .

Алгоритм решения:

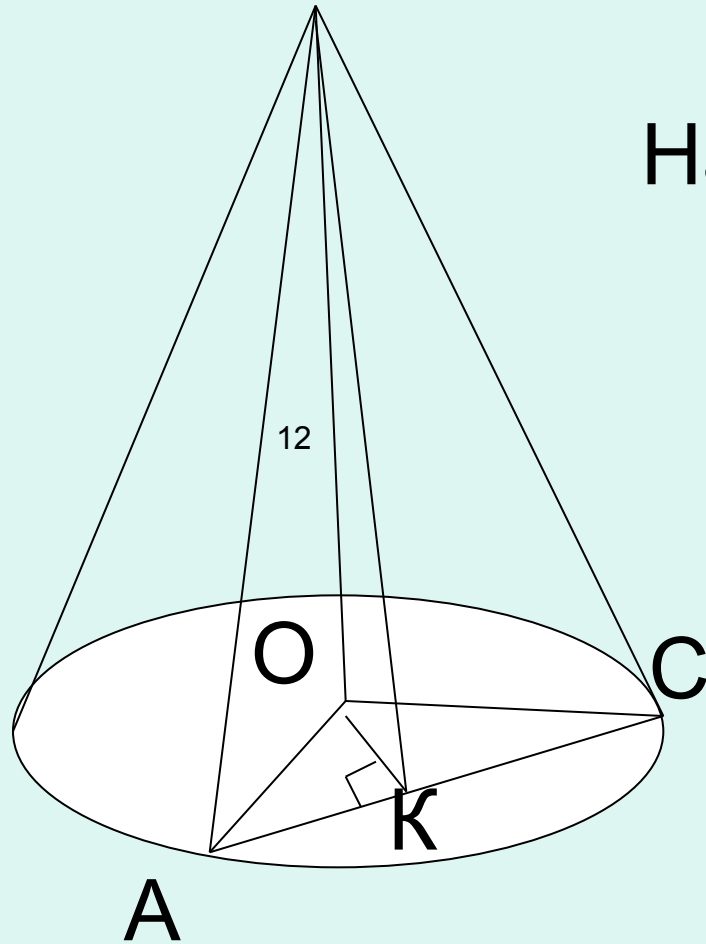
1. Найдите AK , пользуясь тем, что треугольник ABC равносторонний.
2. Вычислите AK из треугольника AOK по теореме...
3. Найдите BO из треугольника BOC по теореме...

Предложите свое решение.

В

Дано: $H=12$, $\angle OKB=30^\circ$,
 $AC=60$.

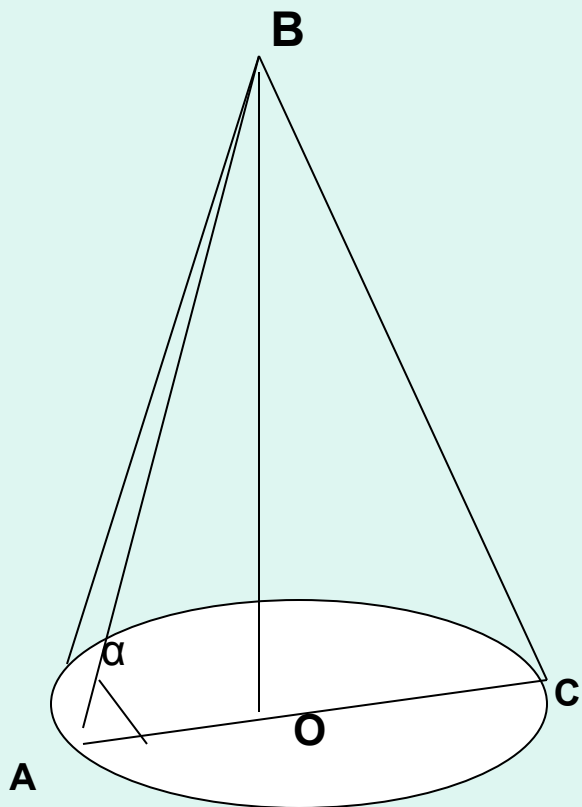
Найти: R, L .



Алгоритм решения:

1. Из треугольника ОКВ найдите ВК по свойству катета, лежащего напротив угла 30°
2. Из треугольника ОКВ найдите ОК по теореме ...
3. Найдите АК
4. Из треугольника АОК найдите АО по теореме...
5. Из треугольника АОВ найдите образующую.

Предложите свой способ решения.



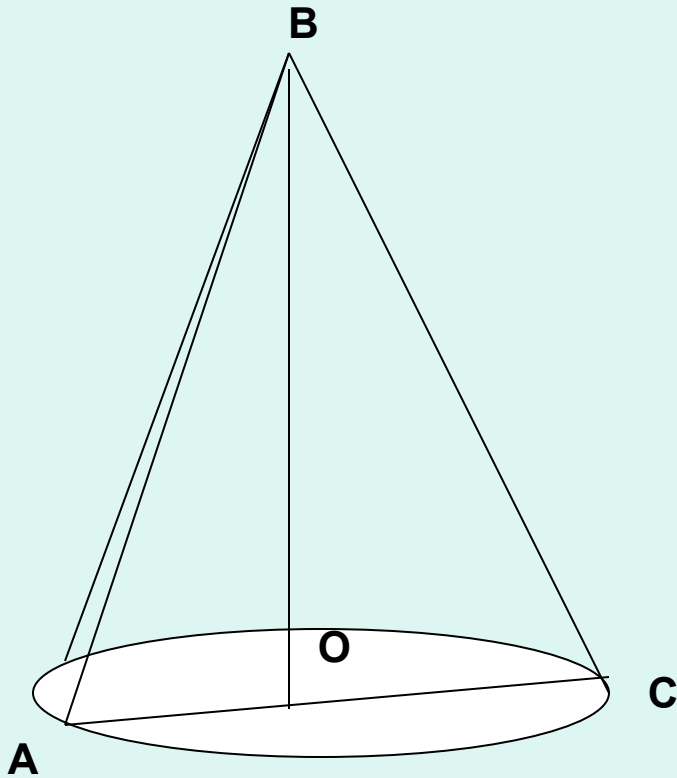
Дано: $L=10$, $\alpha=30^\circ$

Найти: R

Алгоритм решения:

1. Рассмотрите треугольник ABO . Найдите катет BC , используя свойство угла 30° в прямоугольном треугольнике.
2. Найдите катет AO в этом же треугольнике по теореме...

Предложите более короткий способ решения.



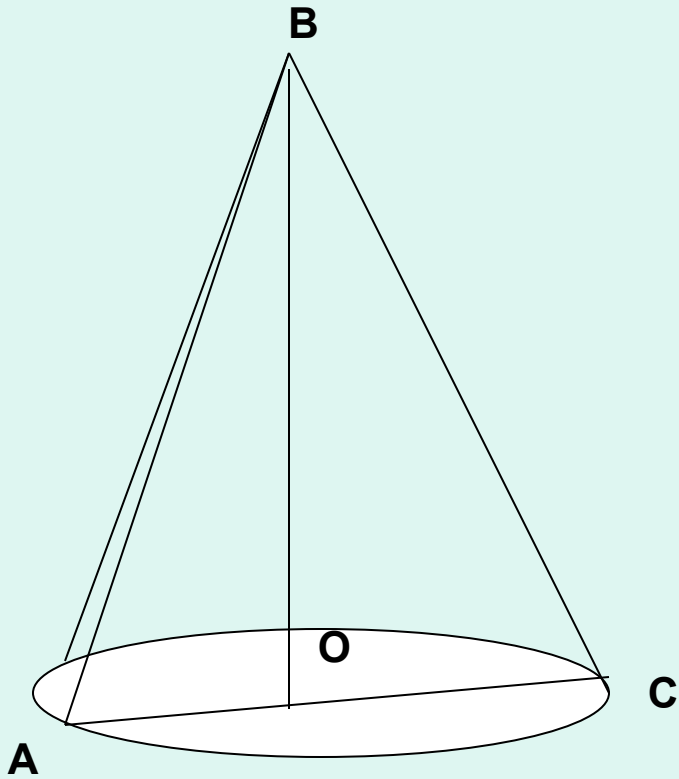
Дано: $R=3$, треугольник ABC прямоугольный

Найти: площадь треугольника ABC

Алгоритм решения:

1. Определите, где в треугольнике ABC прямой угол
2. Вспомните необходимую [формулу](#)
3. Найдите AC.
4. Определите вид треугольника ABC по длине сторон
5. Обозначьте сторону $AB=x$, составьте уравнение используя теорему...
6. Подставьте найденные величины в формулу

Предложите другой способ решения



Дано: $H=6\sqrt{3}$, треугольник ABC
равносторонний

Найти: R

Алгоритм решения:

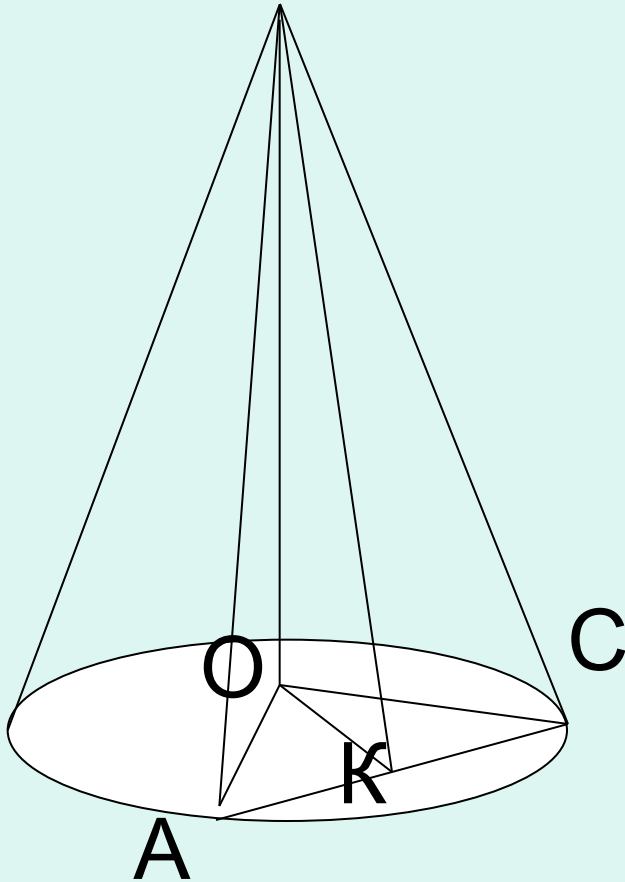
Зная, что треугольник ABC равносторонний, обозначив гипотенузу $AB=2x$, катет $AO=...$, составьте и решите уравнение, зная длину BO и используя теорему....

Предложите другой способ решения

В

Дано: $H=15, R=20, \angle AOC=60^\circ$

Найти: площадь треугольника ABC .



Алгоритм решения:

1. Вспомните необходимую формулу площади [треугольника](#)

2. Определите вид треугольника AOC , зная что угол AOC равен 60° , запишите чему равно AC

3. Запишите $AK=...$, т.к....

4. Из треугольника AOK найдите OK по теореме...

5. Из треугольника BOK найдите BK по теореме...

6. Подставьте найденные величины в формулу площади и вычислите.

Предложите свое решение.