

# Геометрия в жизни

Или первые понятия геометрии

Синякина Т.В.

# содержание

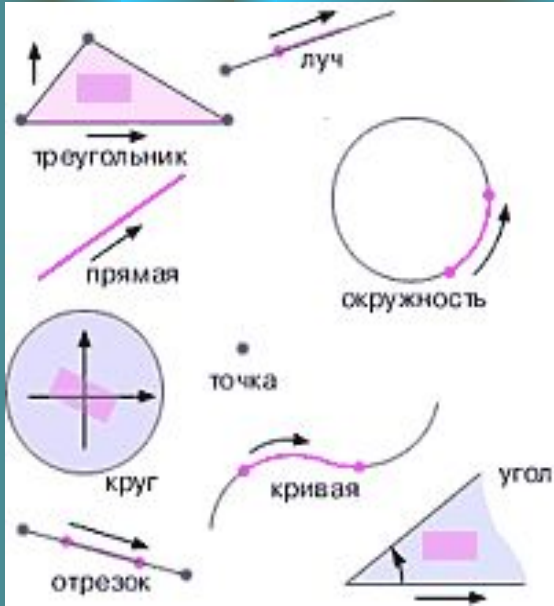
- ВСТУПЛЕНИЕ
- ИСТОРИЧЕСКИЕ СВЕДЕНИЯ
- УГАДАЙ-КА
- ЦИЛИНДР
- КОНУС
- ПРЯМЫЕ и ПЛОСКОСТИ
- ШАР
- ПИРАМИДА
- ИТОГ
- О СЕБЕ

# ГЕОМЕТРИЯ



- «Не будь в природе твердых тел, не было бы и геометрии».

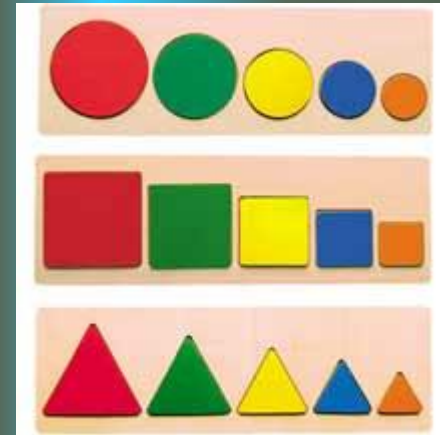
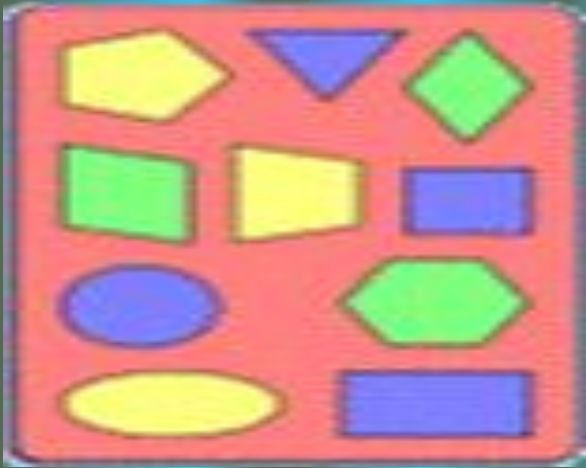
Геометрия, с которой начинается история математики, является одной из самых древних наук. Она изучает такие свойства тел, как форма и размеры, независимо от их массы, твердости или цвета. Великий итальянский ученый Галилео Галилей, один из основателей точного естествознания, сказал: «Природа говорит языком математики: буквы этого языка – круги, треугольники и иные математические фигуры».



- Слово «геометрия» имеет греческое происхождение и означает «землемерие» («гео» - земля, «метрио» - мерить).



*Предмет, к изучению которого мы приступаем, называется геометрия. Но было бы неверно утверждать, что до сих пор вы совсем не занимались геометрией и ничего о ней не знаете. Вам не раз приходилось встречаться с этой наукой в жизни. Не верите? Давайте посмотрим вместе.*



- Окружности, треугольники, квадраты, пирамиды и другие фигуры изучаются в геометрии.

Скажите, ребята, какие предметы вы видите на этих картинках? Верно, часы и кольца.



Подумайте, и назовите те геометрические фигуры, на которые они похожи.





Ответив на вопросы этой странички, мы с вами  
познакомимся еще с одной геометрической фигурой.  
С какой? Догадайтесь сами.



Кинешь в речку – не тонет,  
Бьешь о стенку – не стонет,  
Будешь оземь кидать –  
Станет кверху летать.

Сегодня все ликует!  
В руках у детворы  
От радости танцуют  
Воздушные ...

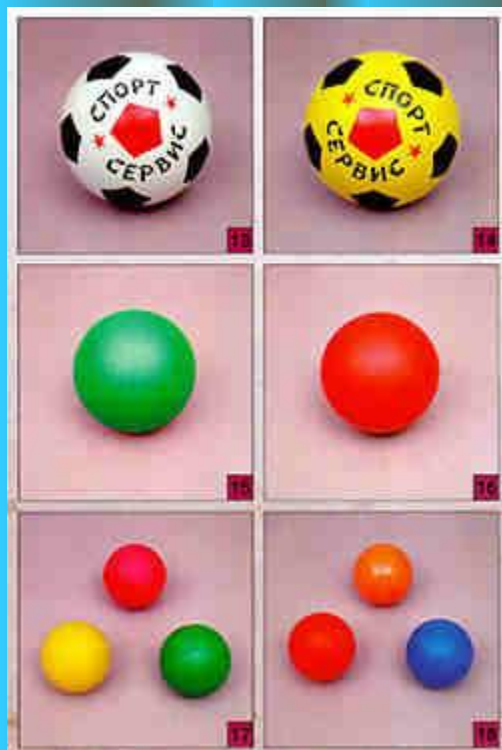


Кто в году четыре раза переодевается?



А ответы на эти загадки мы увидим на следующей страничке.





Но в геометрии изучают не только фигуры, но и плоскости и линии. В жизни этих примеров тоже очень много.



# Угадай фигуру

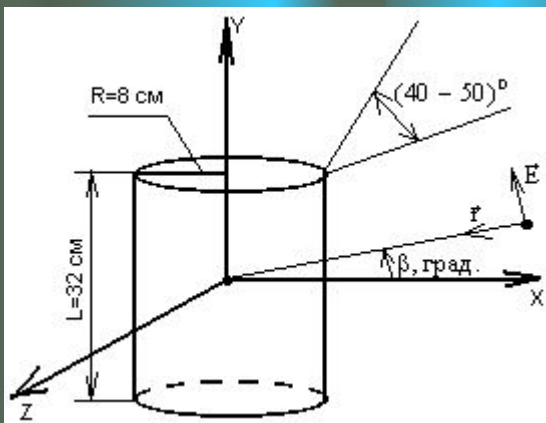
Встало с краю улицы  
В длинном сапоге  
Чучело трехглазое  
На одной ноге.  
Где машины движутся,  
Где сошлись пути,  
Помогает улицу  
Людям перейти.



# КОНУС



# ЦИЛИНДР



**Египетские пирамиды, усыпальницы египетских**

**фараонов. Крупнейшие из**

**них – пирамиды Хеопса, Хефрена и Микерина.**

**Пирамиды выстроены на левом западном берегу Нила**

**(царство мертвых) и**

**возвышались над всем городом мертвых бесчисленными**

**гробницами,**

**пирамидами, храмами.**

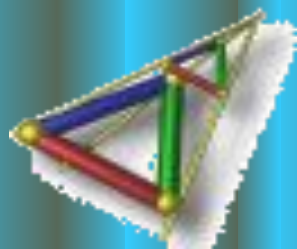
**Крупнейшая пирамида в Гизе – пирамида Хеопса ( высота**

**146,6 м )**









# ИТОГ



К сожалению, в природе нет геометрических линий и геометрических поверхностей, но все, что изучается в геометрии находит широкое применение в науке и технике. Это происходит потому, что геометрия порождена действительностью. А также эта наука обладает преимуществом простоты.

Поэтому ее изучают и будут изучать в школе.

