

# Перпендикулярность

прямой

и

плоскости



Выполнил: Князев Владимир  
Ученик 10 класса "А"  
Школы № 1254

# Перпендикулярные прямые в пространстве

Две прямые в пространстве называются перпендикулярными (взаимно перпендикулярными), если угол между ними равен  $90^\circ$ . Перпендикулярность прямых **a** и **b** обозначается так: **a**  $\perp$  **b**. Перпендикулярные прямые могут пересекаться и могут быть скрещивающимися. На рисунке 1 перпендикулярные прямые **a** и **b** пересекаются, а перпендикулярные прямые **a** и **c** скрещиваются.



Рис. 1

Докажем лемму о перпендикулярности двух параллельных прямых к третьей прямой

# Лемма:

Если одна из двух параллельных прямых перпендикулярна к третьей прямой, то и другая прямая перпендикулярна к этой прямой.

## Доказательство:

Пусть  $a \parallel b$  и  $a \perp c$ . Докажем, что  $b \perp c$ . Через произвольную точку  $M$  пространства, не лежащую на данных прямых, проведем прямые  $MA$  и  $MC$ , параллельные соответственно прямым  $a$  и  $c$ . Так как  $a \perp c$ , то  $\angle AMC = 90^\circ$ .

По условию  $b \parallel a$ , а по построению  $a \parallel MA$ , поэтому  $b \parallel MA$ . Итак, прямые  $b$  и  $c$  параллельны соответственно прямым  $MA$  и  $MC$ , угол между которыми равен  $90^\circ$ . Это означает, что угол между прямыми  $b$  и  $c$  также равен  $90^\circ$ , т. е.  $b \perp c$ .

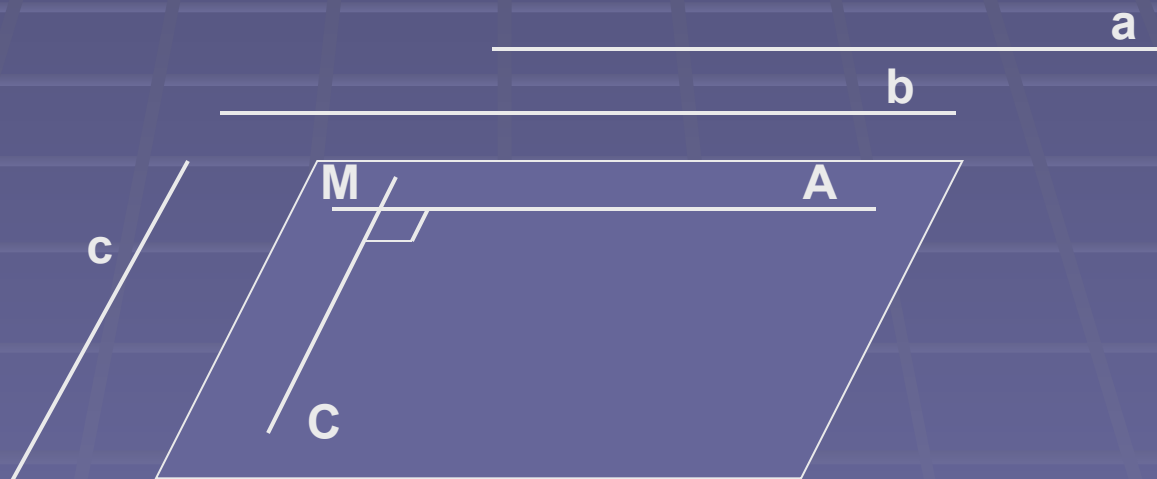


Рис. 2

# Параллельные прямые, перпендикулярные к плоскости

Прямая называется перпендикулярной к плоскости, если она перпендикулярна к любой прямой, лежащей в этой плоскости.

Перпендикулярность прямой  $a$  и плоскости  $\alpha$  обозначается так:  $a \perp \alpha$ .

Если прямая  $a$  перпендикулярна к плоскости  $\alpha$ , то она пересекает эту плоскость. В самом деле, если бы прямая  $a$  не пересекала плоскость  $\alpha$ , то она или лежала бы в этой плоскости, или была бы параллельна ей. Но тогда в плоскости  $\alpha$  имелись бы прямые, не перпендикулярные к прямой  $a$ , например прямые, параллельные ей, что противоречит определению перпендикулярности прямой и плоскости.

Значит, прямая  $a$  пересекает плоскость  $\alpha$ .

На рисунке 3 изображена прямая  $a$ , перпендикулярная к плоскости  $\alpha$ .

Окружающая нас обстановка дает много примеров, иллюстрирующих перпендикулярность прямой и плоскости. Непокосившийся телеграфный столб стоит прямо, т. е. перпендикулярно к плоскости земли. Так же расположены колонны здания по отношению к плоскости фундамента, линии пересечения стен по отношению к плоскости пола и т. д.

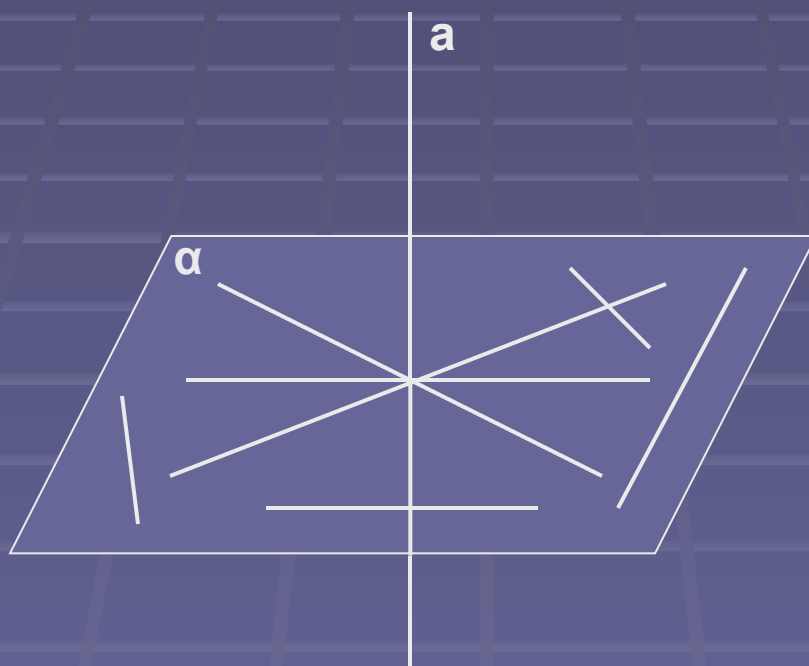


Рис. 3

Докажем две теоремы, в которых устанавливается связь между параллельностью прямых и их перпендикулярностью к плоскости

Если одна из двух параллельных прямых перпендикулярна к плоскости, то и другая прямая перпендикулярна к этой плоскости.

**Доказательство:**

Рассмотрим две параллельные прямые  $a$  и  $b$  и плоскость  $\alpha$ , такую, что  $a \perp \alpha$ .

Докажем, что и  $b \perp \alpha$ .

Проведем какую-нибудь прямую  $x$  в плоскости  $\alpha$  (рисунок 4). Так как  $a \perp \alpha$ , то  $a \perp x$ .

По лемме о перпендикулярности двух параллельных прямых к третьей  $b \perp x$ . Таким образом, прямая  $b$  перпендикулярна к любой прямой, лежащей в плоскости  $\alpha$ , т.е.  $b \perp \alpha$ .

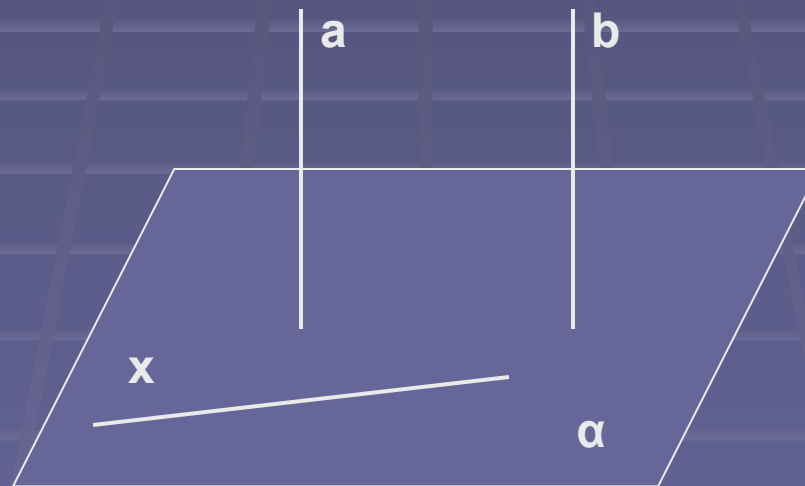


Рис. 4

Если две прямые перпендикулярны к плоскости, то они параллельны.

### Доказательство:

Рассмотрим прямые  $a$  и  $b$ , перпендикулярные к плоскости  $\alpha$  (рисунок 5, а). Докажем, что  $a \parallel b$ .

Через какую-нибудь т. М прямой  $b$  проведем прямую  $q$ , параллельную прямой  $a$ . По предыдущей теореме  $q \perp \alpha$ . Докажем, что прямая  $q$  совпадает с прямой  $b$ . Тем самым будет доказано, что  $a \parallel b$ . Допустим, что прямые  $b$  и  $q$  не совпадают. Тогда в плоскости  $\beta$ , содержащей прямые  $b$  и  $q$ , через т. М проходят две прямые, перпендикулярные к прямой  $c$ , по которой пересекаются плоскости  $\alpha$  и  $\beta$  (рисунок 5, б). Но это невозможно, следовательно  $a \parallel b$ .

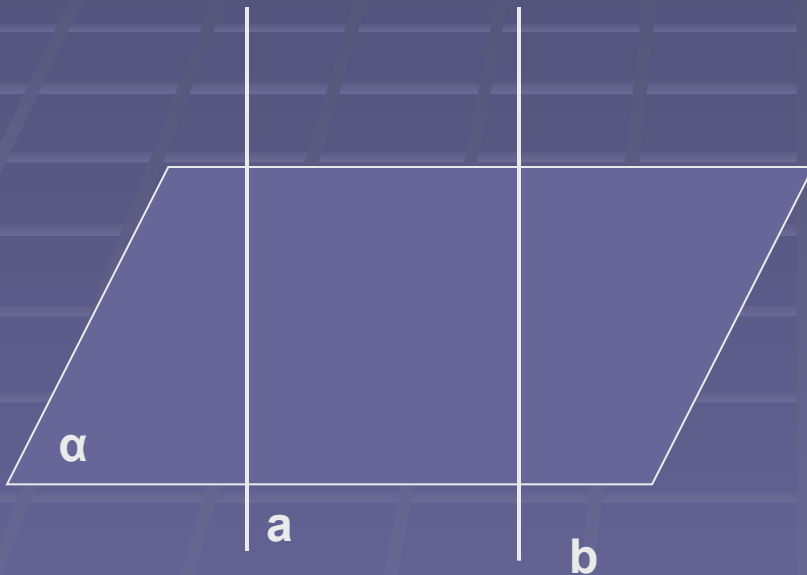


Рис. 5, а

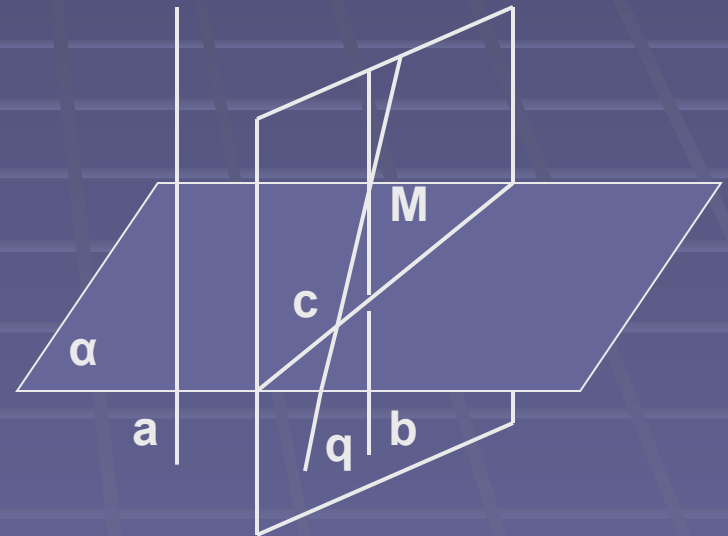


Рис. 5, б