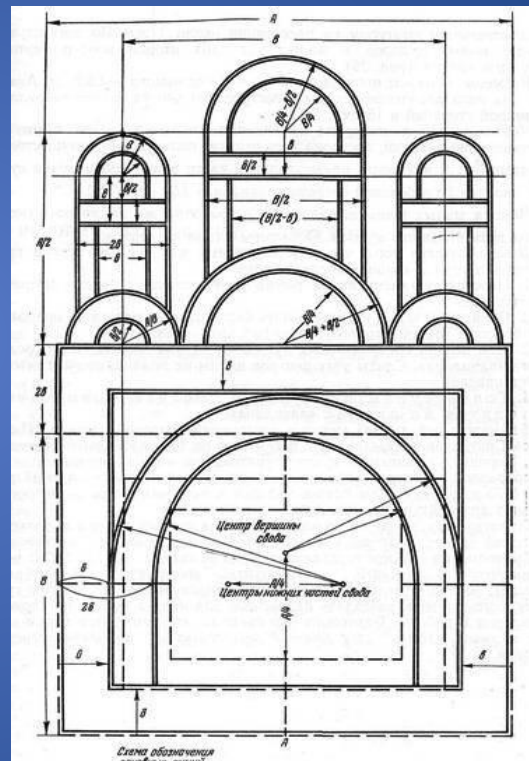


Геометрия крестово-купольного храма

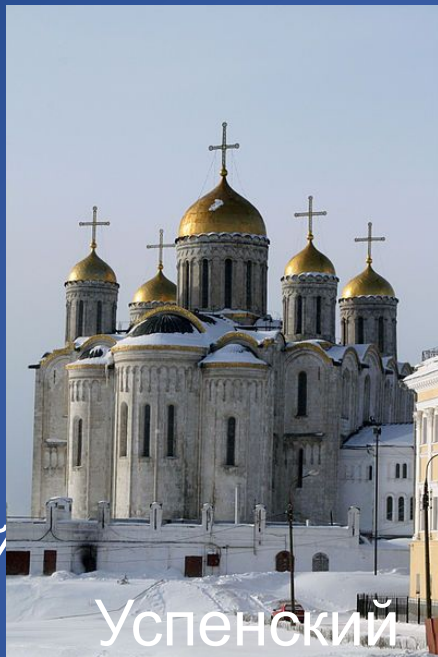


Дружинина Вероника, класс 10а, гимназия №104
Руководитель: Борисова Е.А.

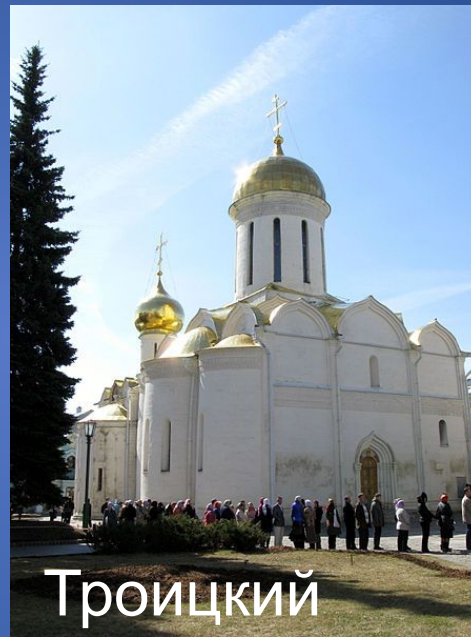
Знаменитые крестово-купольные храмы Руси



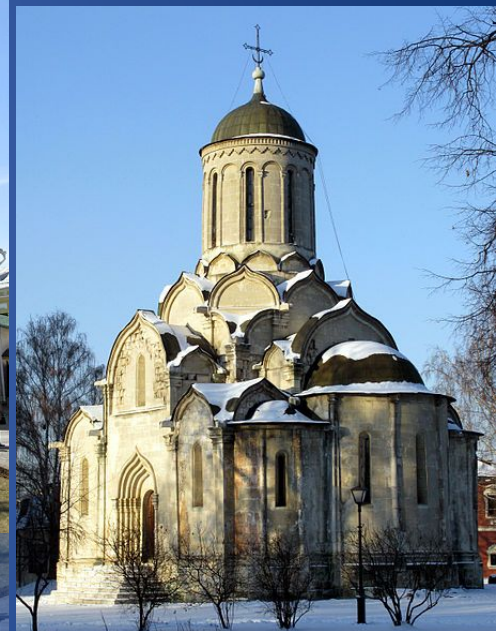
Дмитриевский
собор



Успенский
собор



Троицкий
Собор



Спасский
собор
Андроникова
монастыря

Цель работы:

Создание чертежа крестово-купольного храма с использованием построения циркулем и линейкой

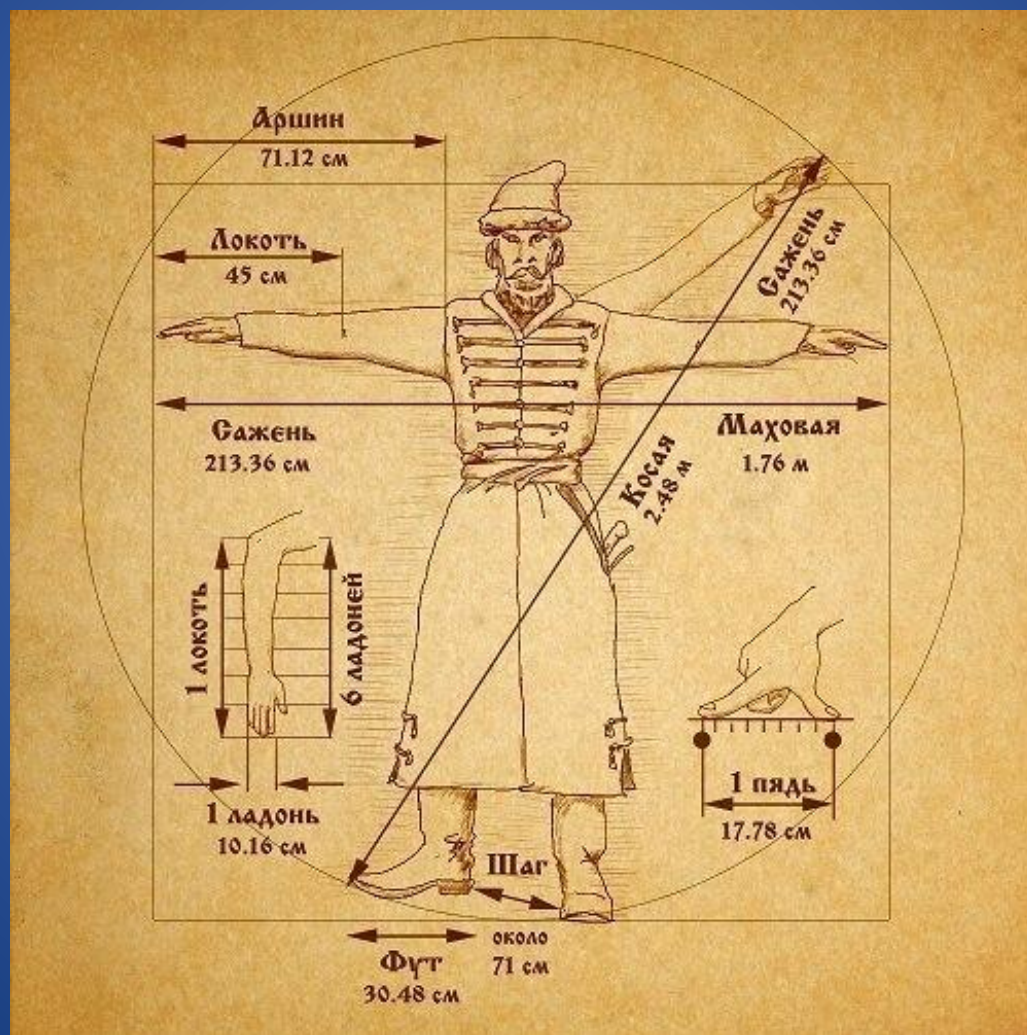
Задачи:

- 1. Изучить устройство крестово-купольного храма, архитектурную типологию крестово-купольных храмов;
- 2. Изучить геометрию крестово-купольного храма, особенности и закономерности строительства;
- 3. Выяснить, какие математические задачи на построение задействованы в чертеже крестово-купольного храма;
- 4. Создать ихнографию храма (план здания)

Фреска XII века в церкви Спаса на Нередице

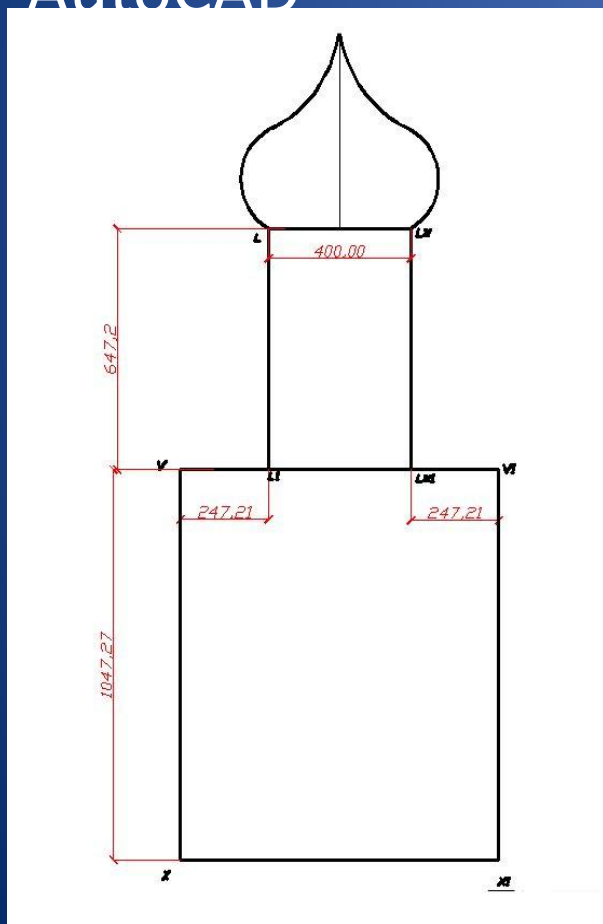


Антропометрические меры во времена Древней Руси

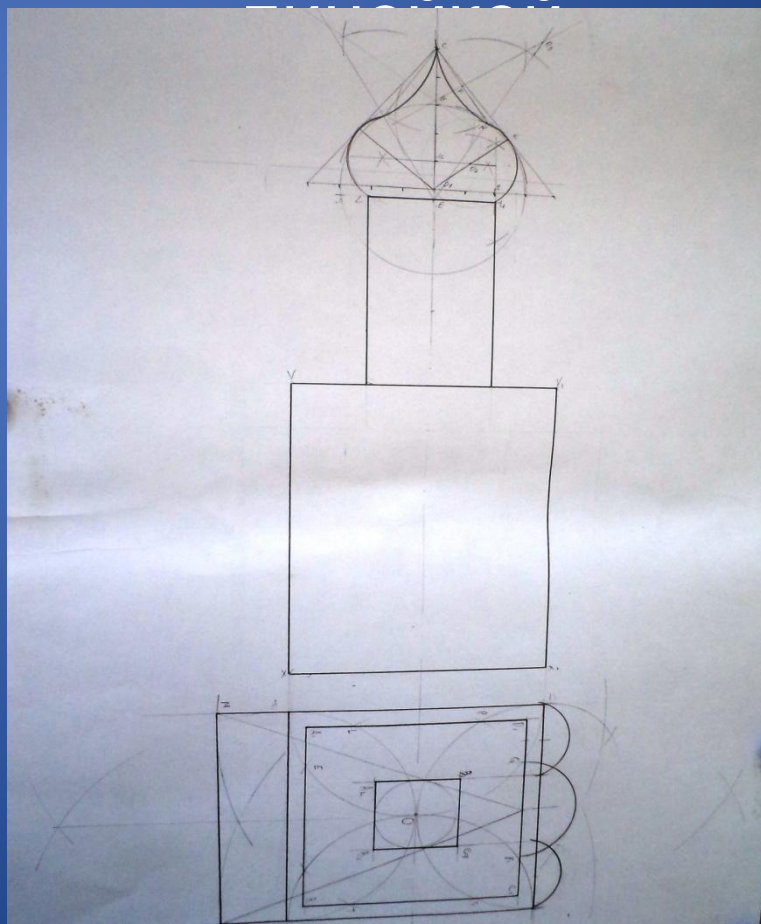


Ихнография переднего фасада храма

Построение
в программе
AutoCAD

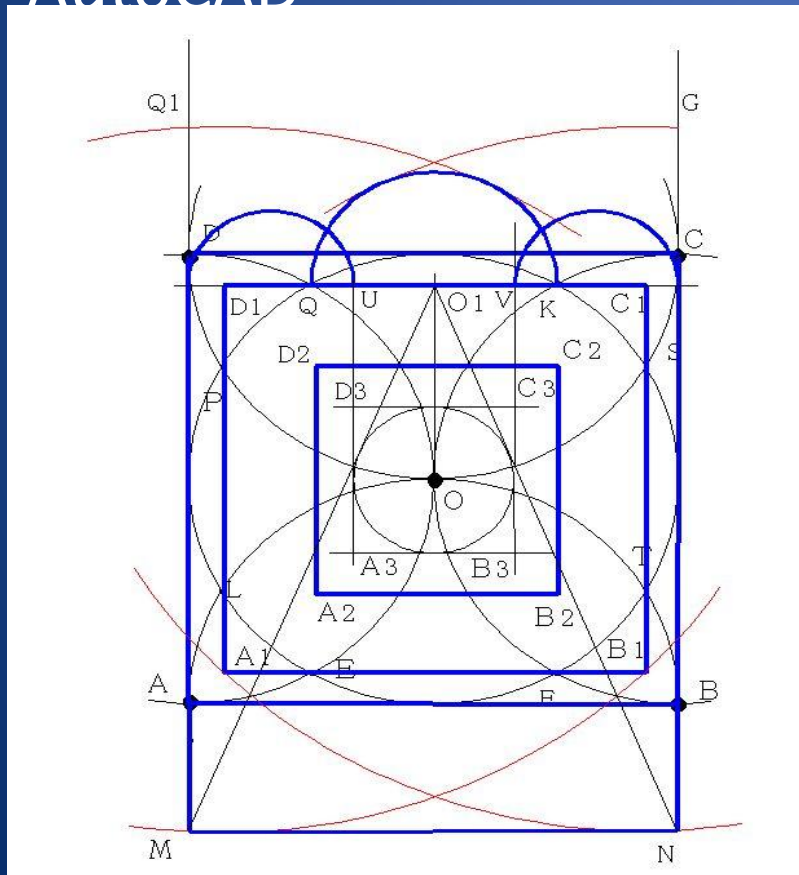


Построение
циркулем и
линейкой

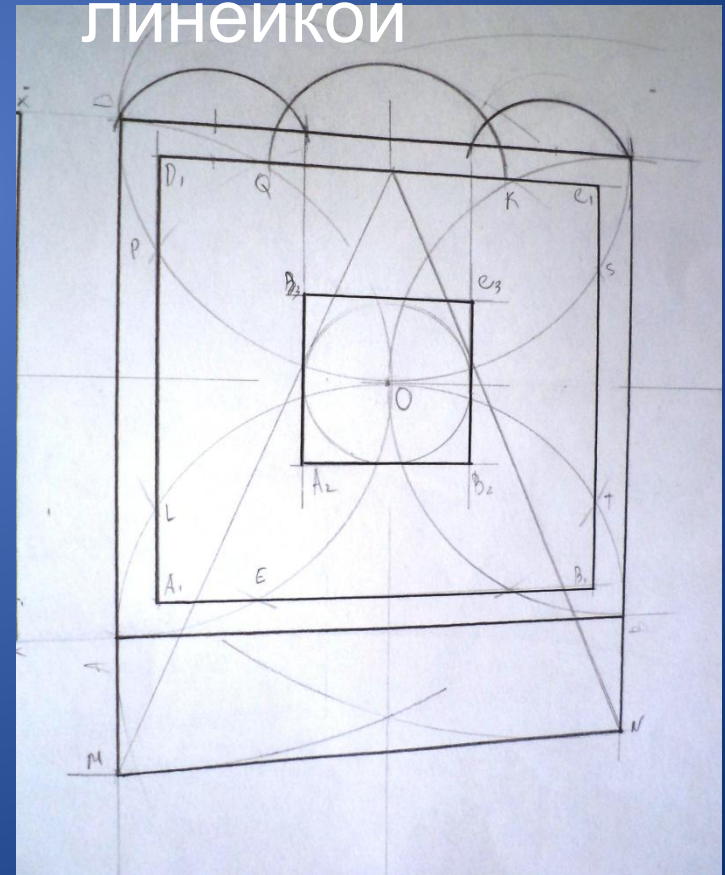


Ихнография плана «вид сверху»

Построение
в программе
AutoCAD



Построение
циркулем и
линейкой





«Удовлетворение, которое мы испытываем, глядя на прекрасное произведение искусства, проистекает от того, что в нем соблюдены правила и мера, ибо удовольствия в нас вызывают единственно лишь пропорции. ... Дабы подкрепить наше утверждение, я заявляю, что красота, возникающая из меры и пропорции, вовсе не требует дорогих материалов и изящной работы, дабы вызвать восхищение, напротив, она сверкает и делается все ощутимее, проступая сквозь грязь и хаос материала и его обработки»

Франсуа