

МОУ СОШ №7 города Сафоново Смоленской области

ЗАДАЧИ НА ПОСТРОЕНИЕ СЕЧЕНИЙ В ПАРАЛЛЕЛЕПИПЕДЕ И ТЕТРАЭДРЕ.

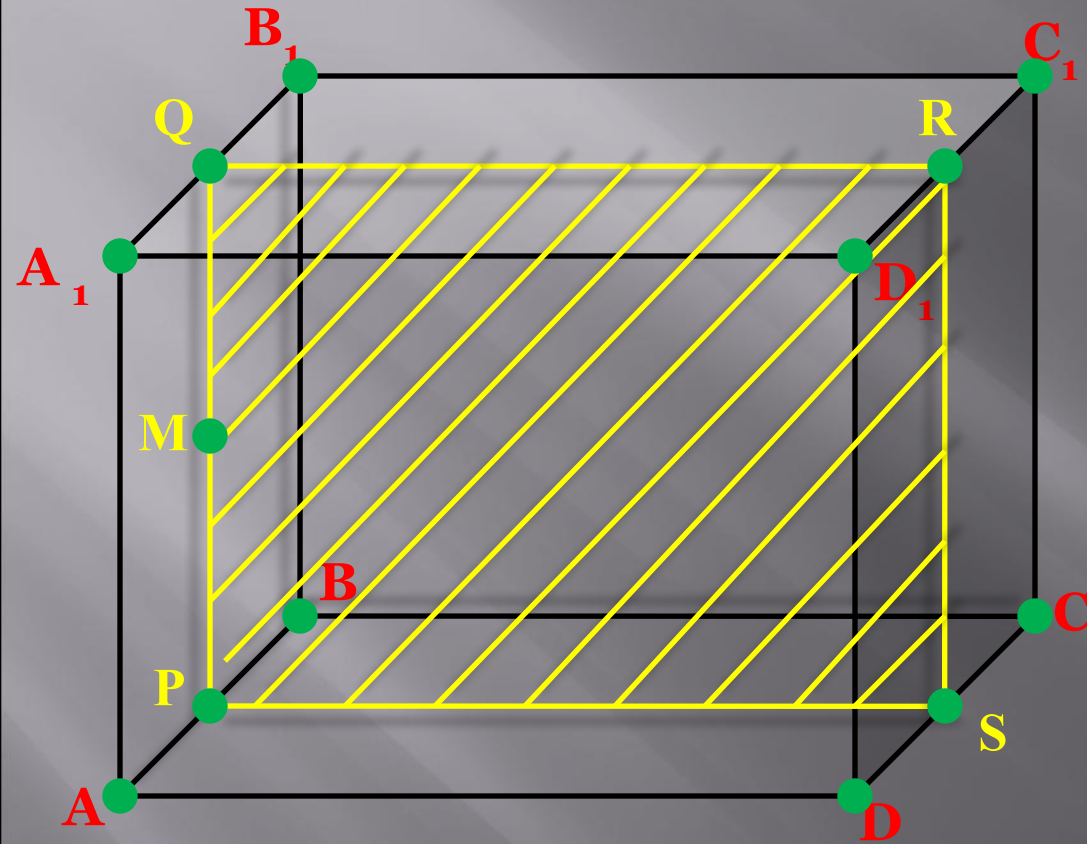
Подготовил:

**ученик 11 «Б» класса Ковенков Руслан,
учитель: Архипова Елена Сергеевна.**

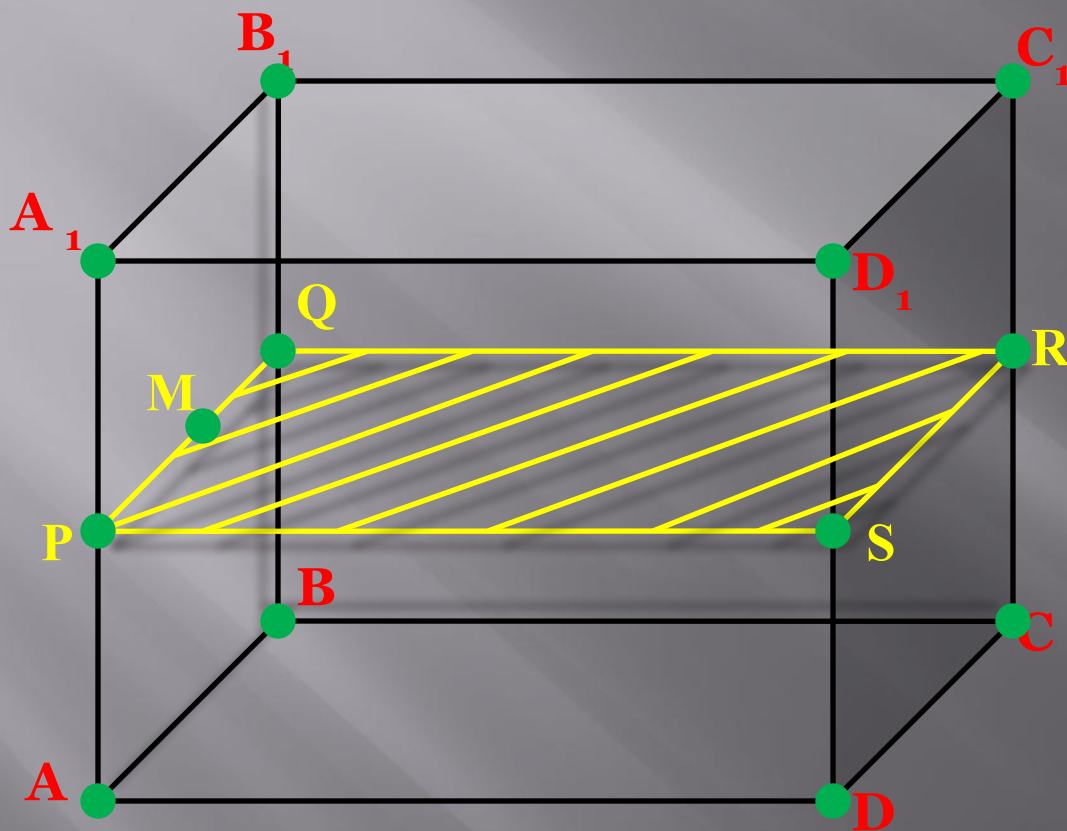
Задача №1

ДАНО: $ABCD A_1 B_1 C_1 D_1$
– ПАРАЛЛЕЛЕПИПЕД; $M \in AA_1 D_1 D$.

ПОСТРОИТЬ:
СЕЧЕНИЕ,
ПРОХОДЯЩЕЕ, ЧЕРЕЗ M
И ПЕРПЕНДИКУЛЯРНО
ПЛОСКОСТИ
ОСНОВАНИЯ $ABCD$.



Задача №2



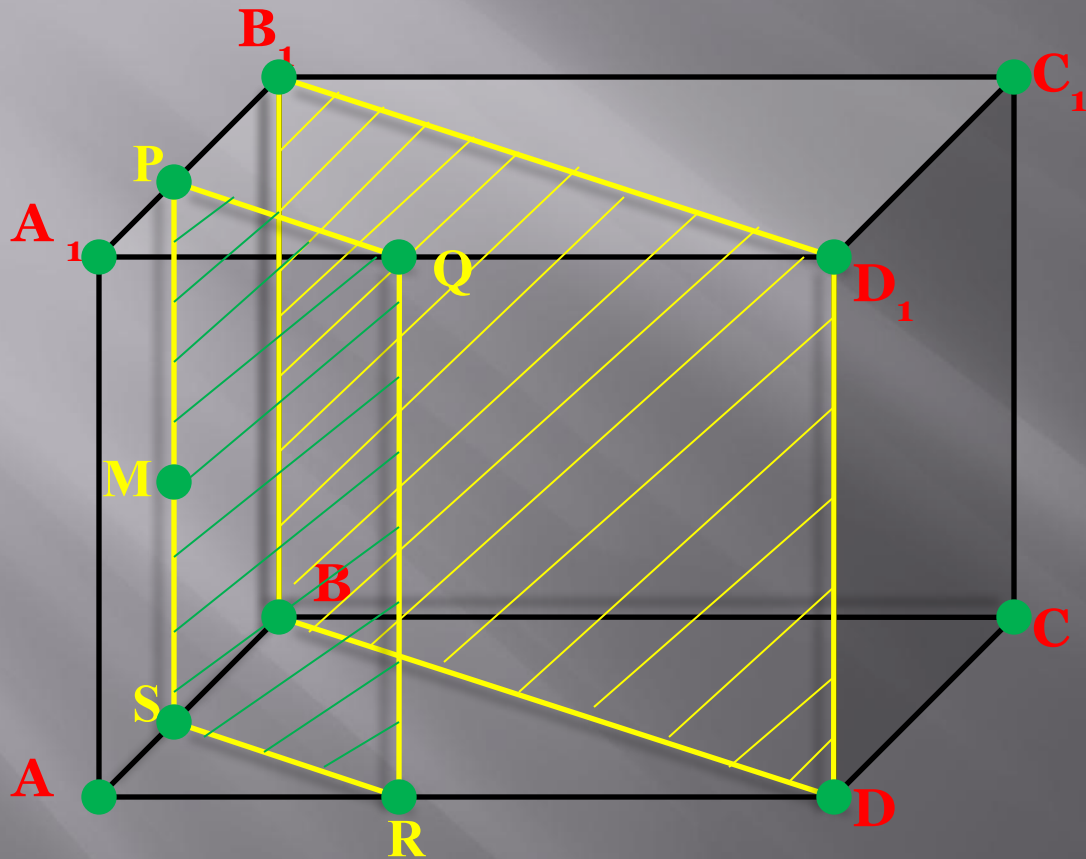
ДАНО:

$ABCD A_1 B_1 C_1 D_1$ –
ПАРАЛЛЕЛЕПИПЕД;
 $M \in AA_1 D_1 D$.

ПОСТРОИТЬ:

СЕЧЕНИЕ,
ПРОХОДЯЩЕЕ,
ЧЕРЕЗ М И
ПЕРПЕНДИКУЛЯРНО
О ГРАНИ $BB_1 C_1 C$.

Задача №3



ДАНО:

$ABCD A_1 B_1 C_1 D_1$ –
ПАРАЛЛЕЛЕПИПЕД;
 $M \in AA_1 D_1 D$.

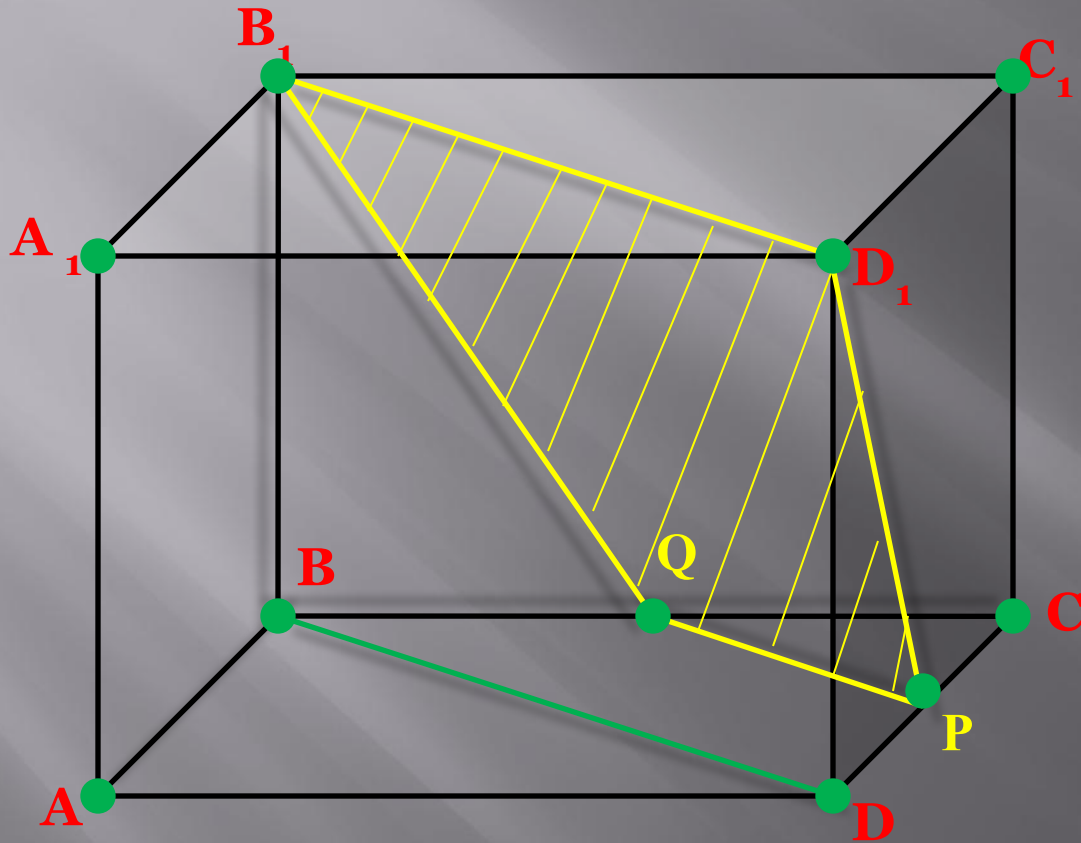
ПОСТРОИТЬ:

СЕЧЕНИЕ,
ПРОХОДЯЩЕЕ, ЧЕРЕЗ
 M И ПАРАЛЛЕЛЬНО
ПЛОСКОСТИ BDD_1 .

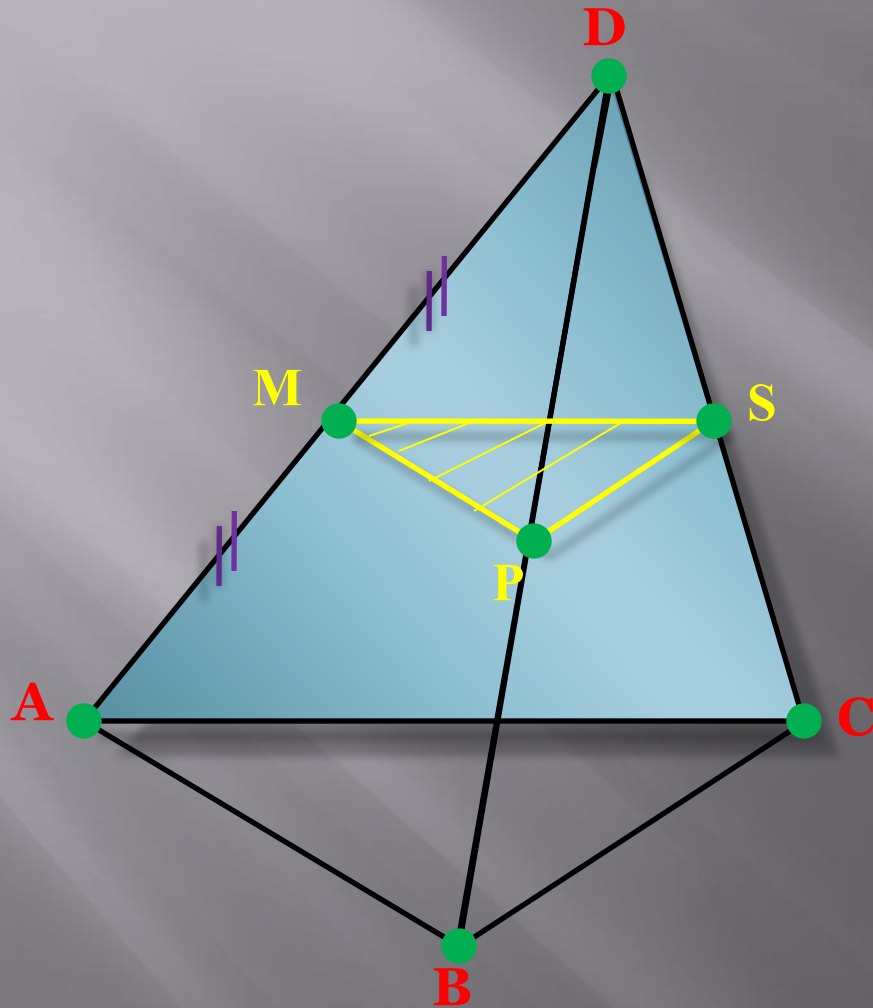
Задача №4

ДАНО: $ABCD A_1 B_1 C_1 D_1$
– ПАРАЛЛЕЛЕПИПЕД.

ПОСТРОИТЬ:
СЕЧЕНИЕ,
ПРОХОДЯЩЕЕ, ЧЕРЕЗ
ТОЧКИ B_1 , D_1 И
СЕРЕДИНУ РЕБРА CD (P).



Задача №5



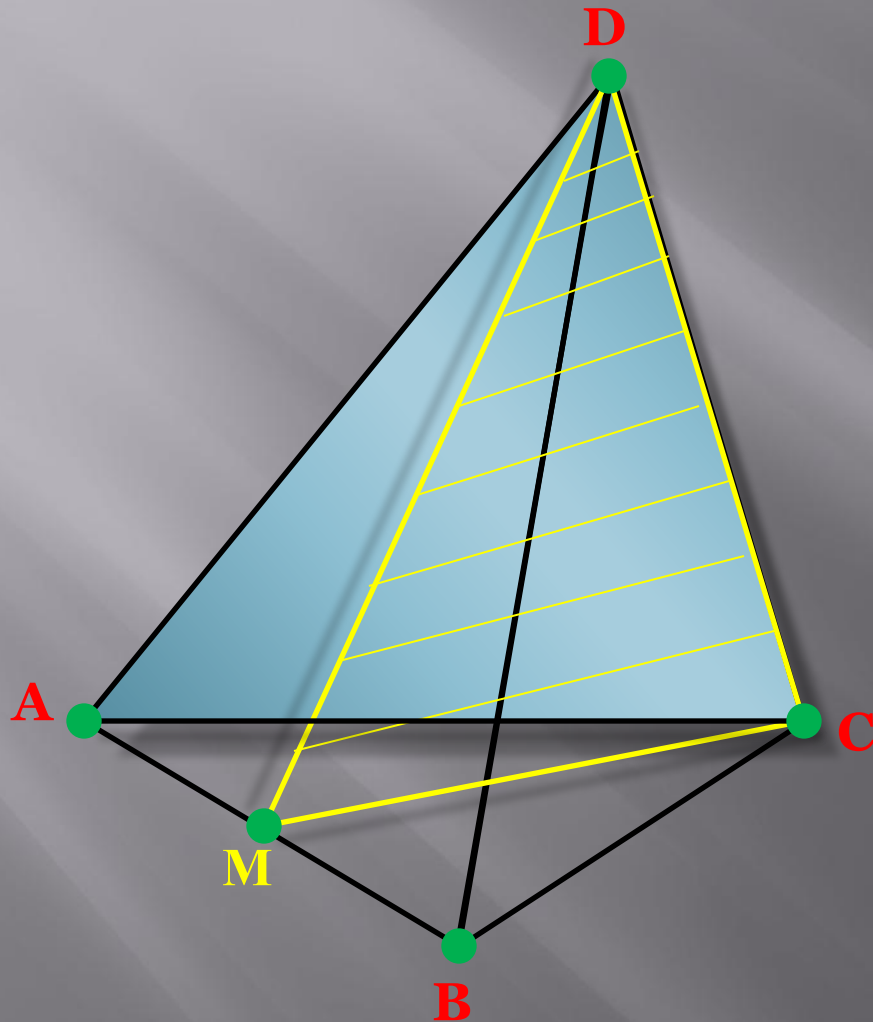
ДАНО:

$DABC$ – ТЕТРАЭДР, M –
СЕРЕДИНА РЕБРА AD

ПОСТРОИТЬ:

СЕЧЕНИЕ,
ПРОХОДЯЩЕЕ, ЧЕРЕЗ
ТОЧКУ M ,
ПАРАЛЛЕЛЬНО
ПЛОСКОСТИ ГРАНИ
 ABC .

Задача №6



ДАНО:

$DABC$ – ТЕТРАЭДР, M –
СЕРЕДИНА РЕБРА AB

ПОСТРОИТЬ:

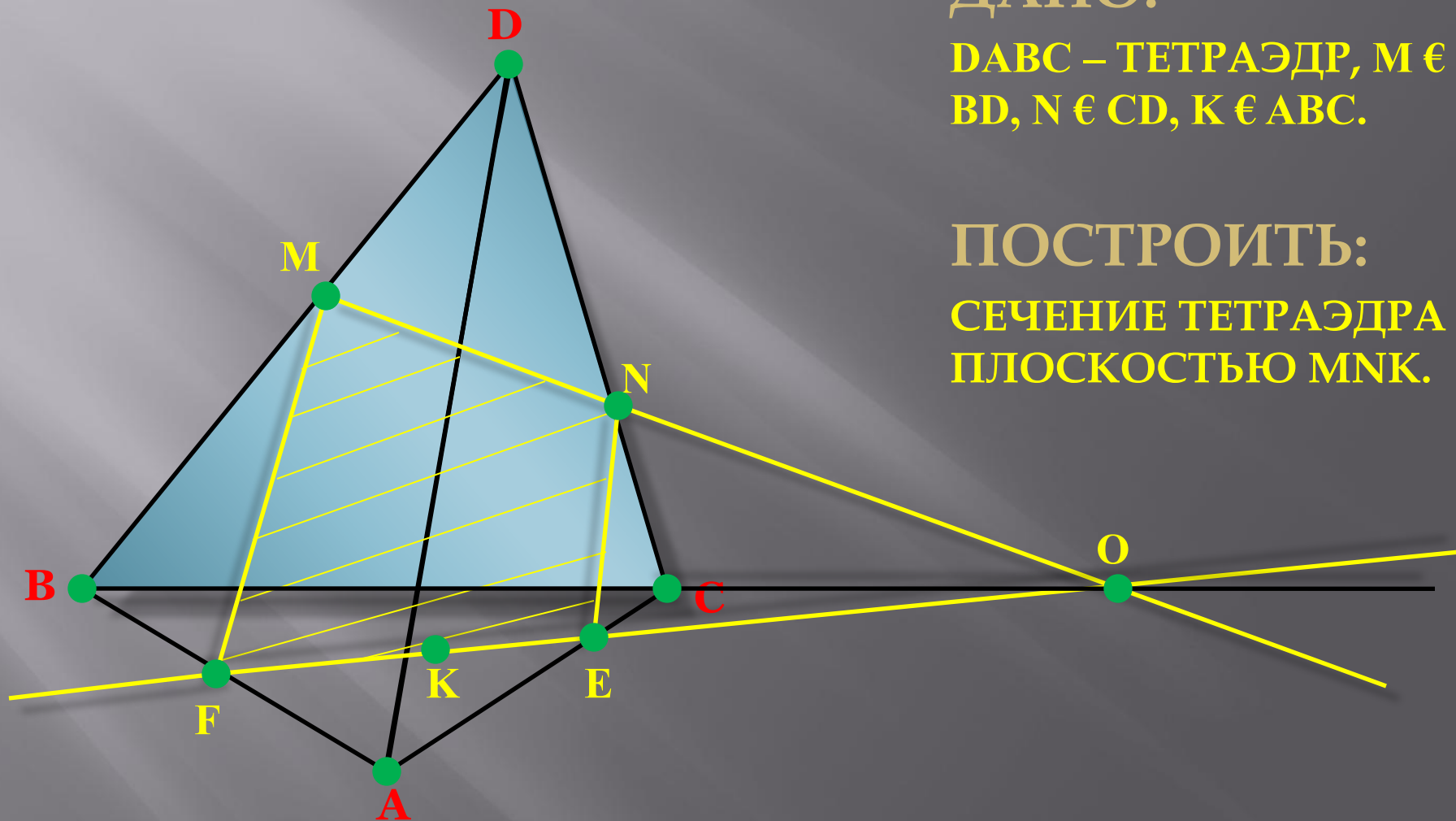
СЕЧЕНИЕ,
ПРОХОДЯЩЕЕ, ЧЕРЕЗ
РЕБРО DC И ТОЧКУ M .

Задача №7

ДАНО:

$DAVC$ – ТЕТРАЭДР, $M \in BD$, $N \in CD$, $K \in ABC$.

ПОСТРОИТЬ:
СЕЧЕНИЕ ТЕТРАЭДРА
ПЛОСКОСТЬЮ MNK .



Задача №8

ДАНО:

$DAVC$ – ТЕТРАЭДР,
 $K \in DC$, $N \in ACD$, $M \in ABC$.

ПОСТРОИТЬ:
СЕЧЕНИЕ ТЕТРАЭДРА
ПЛОСКОСТЬЮ MNK .

