

Смотр общественных знаний

Параллельность прямых, прямой
и плоскости

1. Словарный диктант

2. Программированный контроль

1. Закончи предложение

Вариант 1

Две прямые в пространстве называются параллельными, если _____

Вариант 2

Прямая и плоскость называются параллельными, если _____

2. Сформулируйте...

Вариант 1

...признак
параллельности
прямой и плоскости

Вариант 2

...теорему о
параллельности
трех прямых в
пространстве

3. Закончи предложение

Вариант 1

Через любую точку пространства, не лежащую на данной прямой, проходит прямая, параллельная данной, и _____

Вариант 2

Если одна из двух параллельных прямых пересекает данную плоскость, то и другая прямая _____

4. Изобразите...

Вариант 1.

...случаи взаимного
расположения
прямой и плоскости

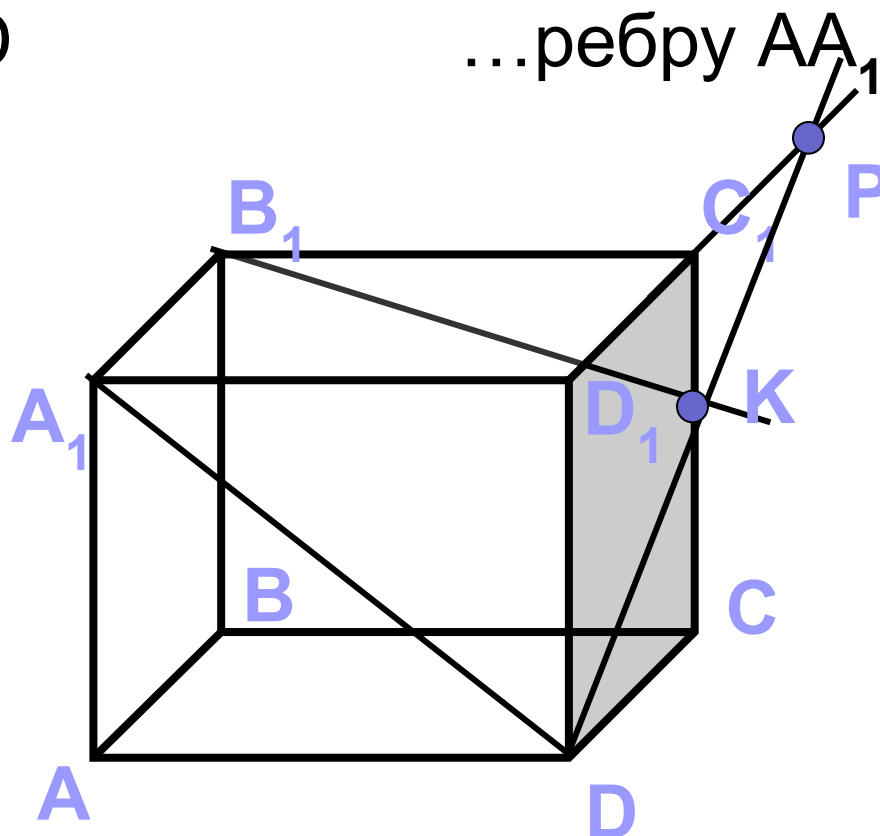
Вариант 2

...случаи взаимного
расположения
прямых в
пространстве

5. Перечислите все ребра, параллельные...

Вариант 1
...ребру AD

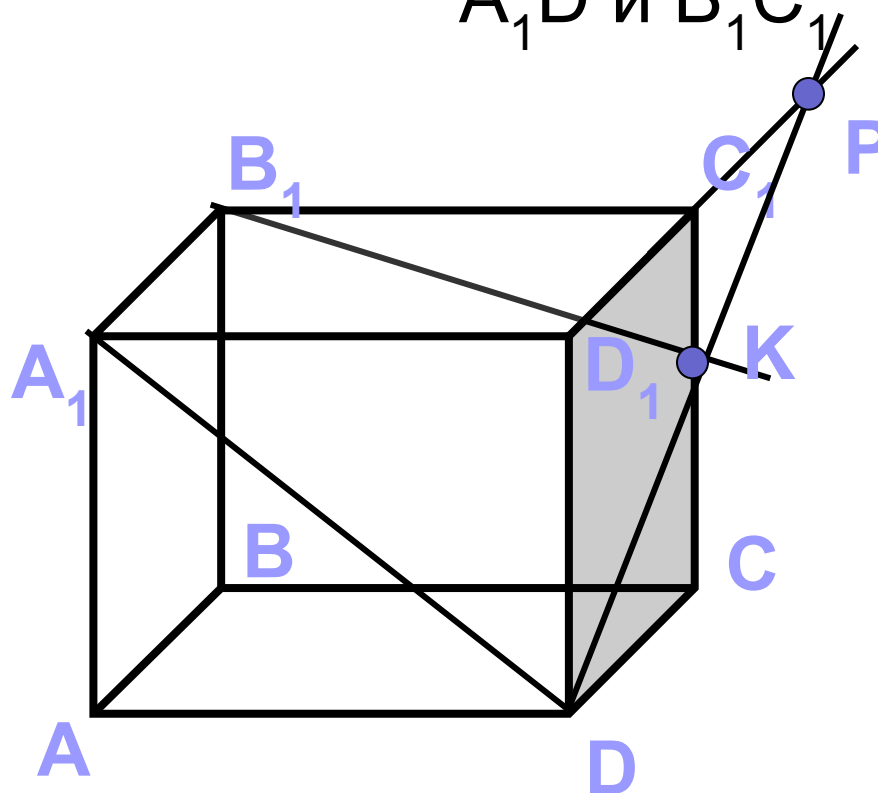
Вариант 2
...ребру AA₁



6. Как располагаются прямые

Вариант 1
 A_1D и B_1C

Вариант 2
 A_1D и B_1C



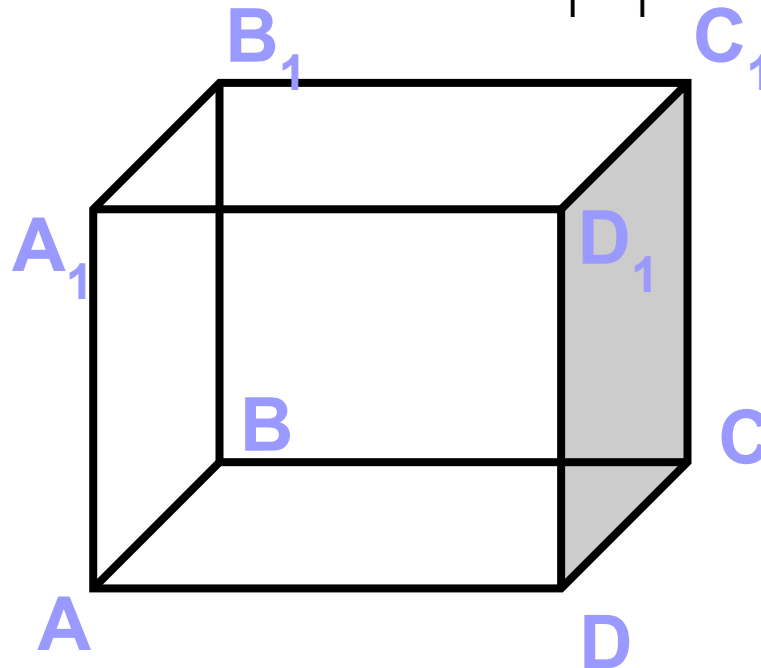
7. По рисунку перечислите...

Вариант 1

...все плоскости,
параллельные прямой
 AA_1

Вариант 2

... все плоскости,
параллельные прямой
 A_1D_1



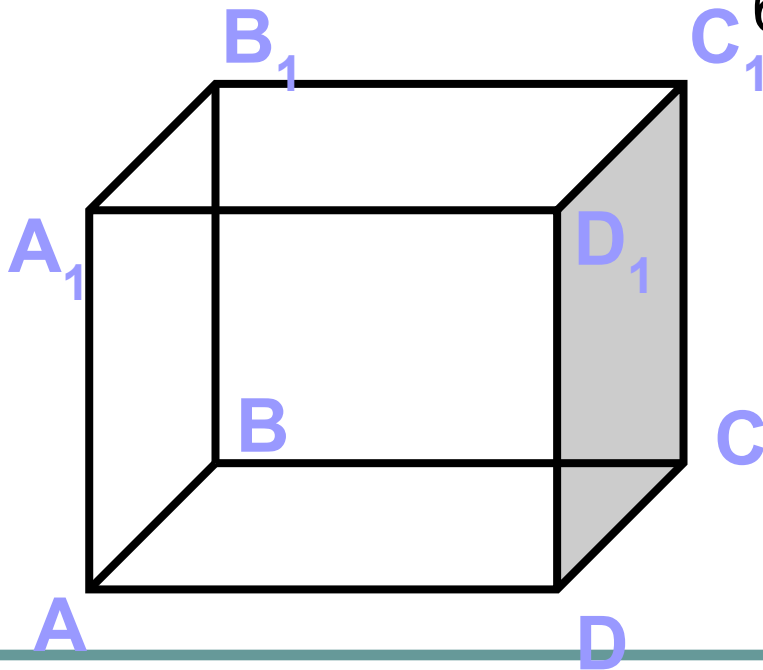
8. По рисунку перечислите...

Вариант 1

...попарно параллельные
прямые в плоскости
невидимого основания

Вариант 2

... попарно
параллельные прямые
в плоскости невидимой
боковой грани



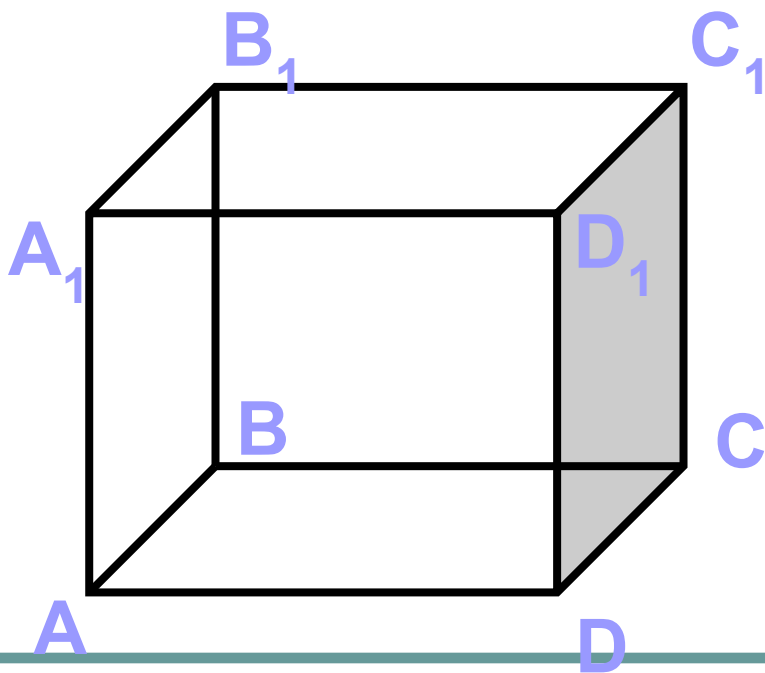
9. По рисунку перечислите...

Вариант 1

...пару пересекающихся
прямых в плоскости
видимой боковой грани

Вариант 2

... пару пересекающихся
прямых в плоскости
видимого основания



3. Математический диктант

Отвечайте «да» или «нет»

1. Верно ли утверждение: «Прямая параллельна плоскости, если она параллельна прямой, лежащей в этой плоскости»?

Отвечайте «да» или «нет»

2. Верно ли, что через данную точку, не лежащую в плоскости, можно провести прямую, параллельную данной плоскости, и притом только одну?

Отвечайте «да» или «нет»

3. Известно, что прямая параллельна плоскости. Верно ли, что она параллельна любой прямой, лежащей в плоскости?

Отвечайте «да» или «нет»

4. Известно, что прямая параллельна плоскости. Верно ли, что она пересекает хотя бы одну прямую этой плоскости?

Отвечайте «да» или «нет»

5. Каждая из прямых a и b параллельна одной и той же плоскости.

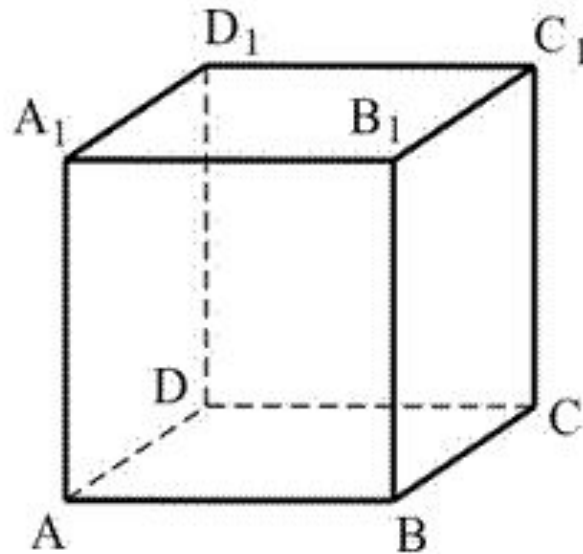
Следует ли из этого, что прямые a и b параллельны?

Отвечайте «да» или «нет»

6. Каждая из двух плоскостей α и β параллельна одной и той же прямой. Верно ли, что эти плоскости параллельны?

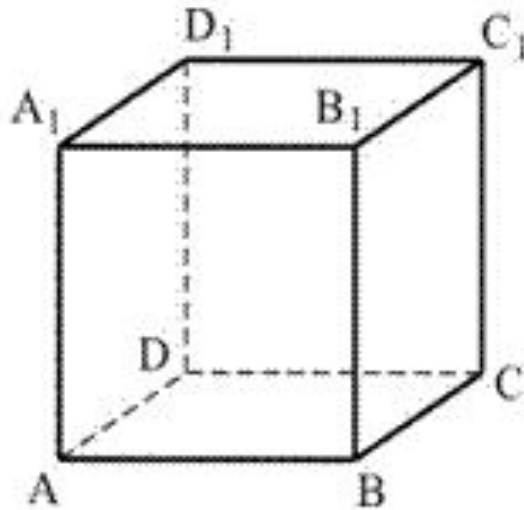
4. Тестирование

рисунку все прямые параллельные прямой AD (AA_1).



- | | |
|---|---|
| 1) BC и A_1D_1 | 1) BB_1 и DD_1 |
| 2) BC , A_1D_1 , B_1C_1 | 2) AD и AB |
| 3) DC и AB | 3) BB_1 , DD_1 , CC_1 |
| 4) BC , A_1D_1 , B_1C_1 , BB_1 , CC_1 | 4) BB_1 , DD_1 , CC_1 , DC , D_1C_1 |
| 5) верный ответ не указан | 5) верный ответ не указан |

2. Какая из следующих плоскостей параллельна прямой AA_1 (AD)?



- 1) BB_1C_1
- 2) $D_1B_1C_1$
- 3) A_1C_1C
- 4) BCD_1

- 1) BB_1D_1
- 2) $A_1D_1C_1$
- 3) A_1C_1C
- 4) BCD_1

3. Сколько прямых, параллельных данной плоскости, можно провести через данную точку не лежащую в плоскости?

1) одну

2) две

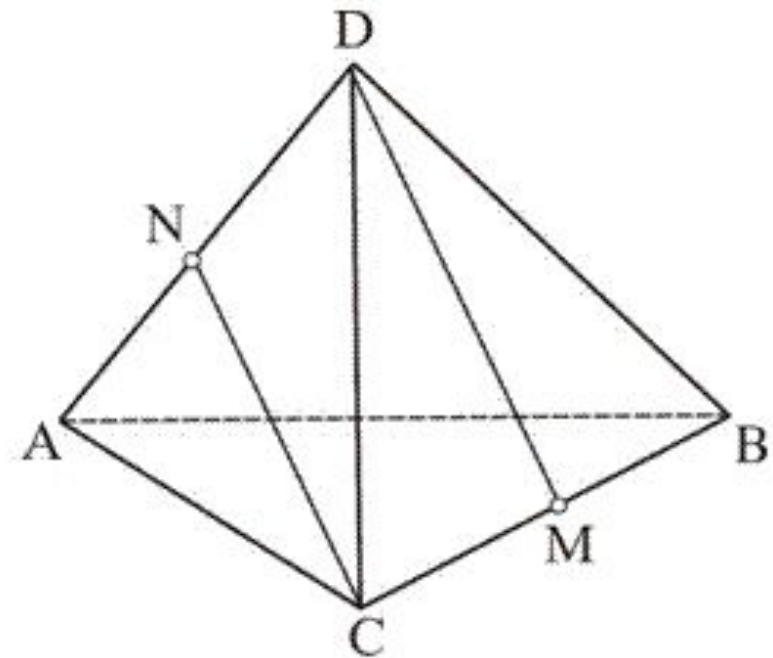
3) ни одной

4) бесконечно много

5) зависит от расположения точки

4. Определите по рисунку, какое из утверждений неверно?

- 1) прямая DM лежит в плоскости BDC
- 2) прямая NC не имеет с плоскостью ABD общих точек
- 3) прямая DM не пересекает плоскость ADC
- 4) плоскости AMD и BNC имеют общую прямую MN

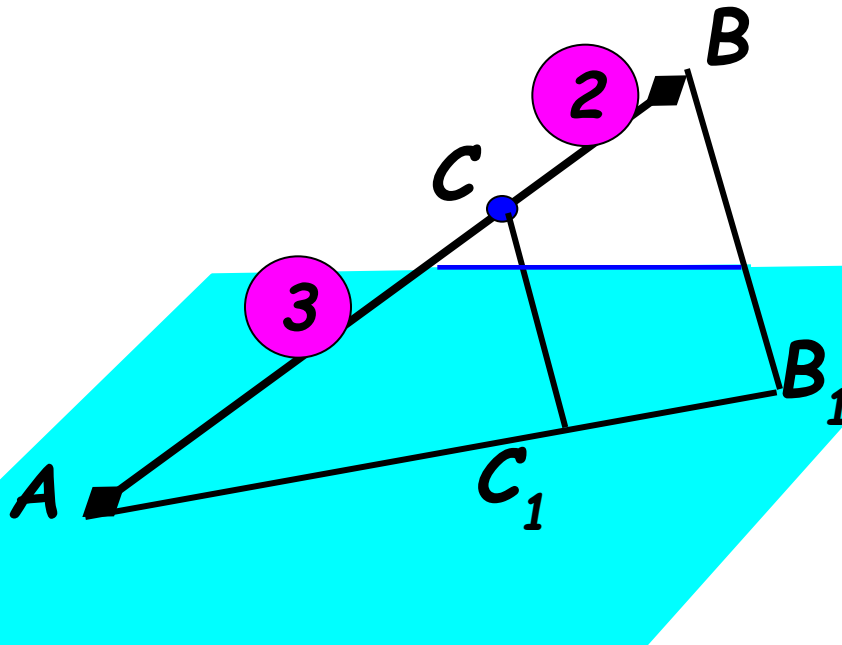


5. Две стороны треугольника параллельны плоскости. Каково взаимное расположение третьей стороны треугольника и данной плоскости?

- 1) они пересекаются
- 2) они пересекаются или параллельны
- 3) они параллельны или сторона лежит в плоскости
- 4) третья сторона всегда параллельна плоскости
- 5) ничего определенного сказать нельзя
- 6) расположение может быть любым

5. Самостоятельная работа

Решите задачу



Дано: $C \in AB$; $A \in \alpha$;

$BB_1 \parallel CC_1$

$BB_1 \perp \alpha$; $B_1 \in \alpha$;

$CC_1 \perp \alpha$; $C_1 \in \alpha$;

$AC : CB = 3 : 2$;

$BB_1 = 20$ см.

Доказать: A, B_1, C_1 лежат на одной прямой.

Найти: CC_1 (используя подобие треугольников)