

ТРЕБОВАНИЯ К СЕЙФАМ И ХРАНИЛИЩАМ ДОКУМЕНТОВ И ЦЕННОСТЕЙ

Г.
Самара

СамГУ, Кафедра БИС, тема #15

Определения

- Сейф - ящик для хранения, который защищает содержимое от взлома, и, в закрытом состоянии, имеет, как минимум одну внутреннюю сторону длиной ≤ 1 м.
- Хранилище - помещение которое защищает от взлома и в закрытом состоянии все внутренние размеры которого ≤ 1 метра.



Общие требования

- В защитном материале не должно быть сквозных отверстий, кроме отверстий для замков, кабелей и анкерного крепления, или для крепления аксессуаров к дверям сейфовых хранилищ и сейфовым хранилищам.
- Отверстия для кабелей в сейфах, дверях для сейфовых хранилищ и сейфовых хранилищах (с дверью или без двери) не должны превышать по площади 100 мм^2 . Неиспользуемые входные кабельные отверстия изготовитель должен заглушить или загородить специальными приспособлениями, которые невозможно удалить извне без оставления видимых следов.
- Свободно стоящие сейфы массой менее 1 000 кг должны иметь, по крайней мере, одно отверстие, с помощью которого сейф можно надежно закрепить.

Классификация сейфов

Класс устойчивости к взлому	Испытание на взлом с использованием инструмента (Раздел 7)		Прочность крепления ^a (Раздел 8)	Замки		Дополнительные требования для обозначения «EX» (необязательно) (Раздел 9)	Дополнительные требования для обозначения «CD» (необязательно) (Раздел 10)
	частичного доступа	полного доступа		Требуемое усилие	Количество		
	RU	RU	кН			Значение устойчивости к взлому после взрыва	Значение устойчивости к взлому
						RU	
0	30	30	50	1	A	b	c
I	30	50	50	1	A	b	c
II	50	80	50	1	A	4	c
III	80	120	50	1	B	6	c
IV	120	180	100	2	B	9	1 000
V	180	270	100	2	B	14	1 000
VI	270	400	100	2	C	20	1 000
VII	400	600	100	2	C	30	1 000
VIII	550	825	100	2	C	41	1 000
IX	700	1 050	100	2	C	53	1 000
X	900	1 350	100	2	C	68	1 000

^a Применимо только к свободно стоящим сейфам массой меньше 1 000 кг.

^b Обозначение EX невозможно для классов устойчивости к взлому 0 и I.

^c Обозначение CD невозможно для классов устойчивости к взлому 0 — II.

Классификация хранилищ

Класс устойчивости к взлому	Испытание на взлом с использованием инструментов Значение устойчивости к полному доступу RU	Замки ^a		Дополнительные требования для обозначения EX (необязательно) (Раздел 9) Значение устойчивости к взлому после взрыва RU	Дополнительные требования для обозначения CD (необязательно) (Раздел 10) Значение устойчивости к взлому ^c RU
		Количество	Класс по EN 1300		
0	30	1	A	b	d
I	50	1	A	b	d
II	80	1	A	4	d
III	120	1	B	6	d
IV	180	2	B	9	d
V	270	2	B	14	d
VI	400	2	C	20	d
VII	600	2	C	30	d
VIII	825	2	C	41	10 000
IX	1 050	2	C	53	10 000
X	1 350	2	C	68	10 000
XI	2 000	3	C или	100	10 000
		2	D		
XII	3 000	3	C или	150	10 000
		2	D		
XIII	4 500	2	D	225	10 000

^a Не применяется при классификации сейфовых хранилищ без дверей.

^b Обозначение EX невозможно для классов устойчивости к взлому 0 и I.

^c Значение устойчивости к взлому к полному доступу путем сверления.

^d Обозначение CD невозможно для классов устойчивости к взлому от 0 до VII.

Классификация замковых устройств

Класс замкового устройства	Число комбинаций ключа	Число комбинаций кода
A	25 000	80 000
B	100 000	100 000
C	1 000 000	1 000 000
D	3 000 000	3 000 000

Варианты дополнительных замков:



1. ключевой



2. кодовый механический (LaGard)



3. кодовый электронный (L



Классы устойчивости

Класс устойчивости	Предел огнестойкости, мин, не менее	Объект хранения
60 Б	60	Денежные купюры, документы, ценные бумаги
120 Б	120	То же
60 Д	60	То же и магнитные диски и ленты, кино- и фотопленка
120 Д	120	То же
60 ДИС	60	То же и гибкие магнитных диски
120 ДИС	170	То же

Образец испытаний



- Образец для испытаний представляет собой готовый сейф, сейф банкомата, дверь для сейфового хранилища или сейфовое хранилище (с дверью или без двери). Образец сейфового хранилища для испытания должен состоять из элементов, представляющих все соединения и узлы, необходимые с точки зрения целей испытания. Необязательные элементы, которые могут уменьшить устойчивость к взлому, также должны быть представлены в образце. Необязательные элементы и аксессуары, такие как запирающие механизмы по времени или запирающие механизмы с задержкой по времени, которые могут увеличить значение устойчивости к взлому, должны быть либо удалены, либо деактивированы на время испытания на взлом с использованием инструментов.
- Образец для испытания сейфа для банкомата должен включать основание банкомата, если оно требуется для монтажа.

Принцип взлома



- Испытание служит для установления минимальных значений устойчивости к взлому при полном, а для сейфов и сейфов для банкоматов также при частичном доступе в испытуемый образец.
- Команда испытателей изучает испытуемый образец наряду с технической документацией и разрабатывает план взлома испытуемого образца. Группа испытателей взламывает испытуемый образец. Время, требуемое для достижения частичного или полного доступа, оцениваемого с помощью вставленного шаблона, регистрируют и используют для расчета значений устойчивости к взлому.
- Инструменты и программа взлома, использованные в ходе испытаний, должны быть наиболее подходящими, с точки зрения команды испытателей, для получения наименьших значений устойчивости к взлому. Можно провести предварительные

Частичный доступ

- Могут быть использованы три испытательных шаблона, каждый длиной 150 мм со следующим поперечным сечением:
 - круг диаметром 125 мм;
 - квадрат со стороной 112 мм, ребра и углы скруглены с $r = 5$ мм.
 - прямоугольник с длиной сторон 100 мм × 125 мм, ребра и углы скруглены с $r = 5$ мм.

- Допуск для всех размеров должен составлять 0+2 мм.

Полный доступ

- Могут быть использованы три испытательных блока, каждый длиной 400 мм со следующим поперечным сечением:
 - круг диаметром 350 мм;
 - квадрат со стороной 315 мм, углы скруглены с $r = 10$ мм.
 - прямоугольник с длиной сторон 300 мм × 330 мм, ребра и углы скруглены с $r = 10$ мм.
- Допуск для всех размеров должен составлять 0+3мм.

Испытатели



- Группа испытателей должна включать:
 - Руководителя группы, несущего ответственность за проведение испытания, в функции которого входит планирование испытания, непосредственное участие в испытании и наблюдение за ходом испытания;
 - Хронометриста(ов), несущего ответственность за хронометраж и ведение протокола испытания;
 - Операторов, в функции которых входит выполнение необходимых воздействий с использованием инструментов на испытуемый образец в соответствии с указаниями руководителя

Критерии испытания

- Образец для испытания на взлом с использованием инструментов считается вскрытым:
 - Путем частичного доступа если можно проникнуть полностью в испытуемый образец через проделанное в нем отверстие;
 - Путем полного доступа если выполнено одно из следующих условий:
 - Можно проникнуть полностью в испытуемый образец через проделанное в нем отверстие;
 - Дверь снята или открыта так, что ширина свободного проема составляет не менее 300 мм при высоте свободного проема не менее 80 % от внутренней высоты объема хранения образца;
 - При испытаниях воздействием инструментов на крепежные узлы сейфа для банкомата: крепежные узлы должны быть полностью отделены.
 - В случае встраиваемого сейфа полным доступом также считается его извлечение из оболочки.

Устойчивость после взрыва

Масса заряда взрывчатого вещества (г) – допуск ± 1 г			
Класс устойчивости	Сейфы	Сейфы для банкоматов	Сейфовые хранилища и двери для сейфовых хранилищ
II, III и IV	70	70	70
V, VI и VII	100	100	125
VIII	200	200	250
IX и X	200	не применяется	250
XI, XII и XIII	не применяется	не применяется	375

В качестве заряда используют пентаэритритола тетранитрат (PETN), со следующими характеристиками:

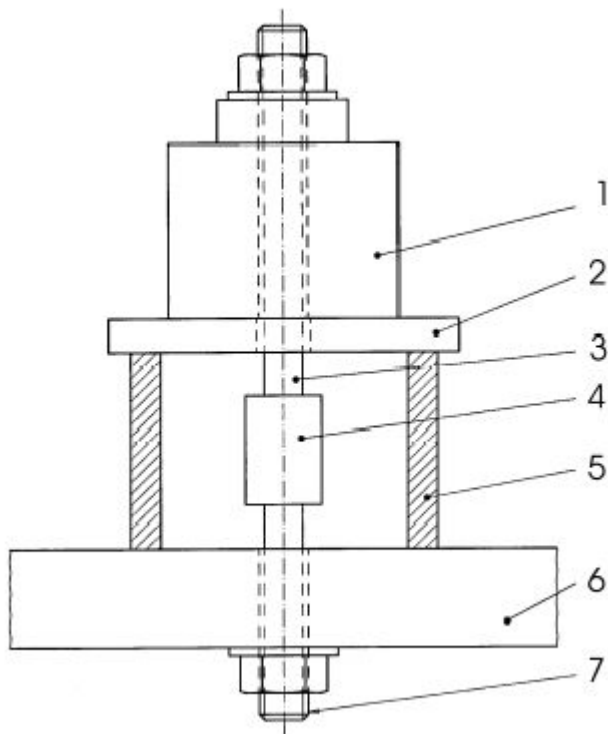
плотность (1500 ± 50) кг/м³;

удельная энергия (5000 ± 500) Дж/г;

скорость взрыва (7000 ± 500) м/с.

Прочность закрепления

- Прочность закрепления свободно стоящих сейфов должна измеряться путем приложения нагрузки.
- Оборудование для испытания на растяжение должно иметь усилие не менее 100 кН. Нагрузка должна прикладываться, в принципе, как показано на рисунке. Измерение приложенной нагрузки должно производиться с точностью не менее $\pm 5\%$ от приложенной нагрузки.
- Требуемая нагрузка (см. Таблицу 1) должна быть приложена в направлении, в котором предполагается вытащить крепеж из стенки или основания сейфа. Нагрузку увеличивают постепенно, так чтобы до достижения требуемого значения нагрузки прошло 2 – 3 мин. Удерживают нагрузку на этом уровне в течение 1 мин и затем снимают.



□ Обозначение

- 1-Гидроцилиндр
- 2-Стальная опорная плита
- 3-Узел крепления
- 4-Переходник и блок измерения нагрузки
- 5-Поддерживающий цилиндр внутренним диаметром $2,5d \pm 0,5d$ (d = толщина стенки сейфа)
- 6-Стенка сейфа толщиной d (в мм) с анкерным отверстием
- 7-Компоненты крепления в соответствии с описанием в

Вопросы:

- Что такое сейф?
- Чем сейф отличается от хранилища?
- Сколько классов устойчивости взлома у сейфов? У хранилищ?
- Можно ли хранить магнитные диски, ленты, кино- и фотоплёнку в сейфе с классом огнестойчивости 120Б?

Используемые источники:

- ГОСТ Р 50862-2005 Сейфы и хранилища ценностей. Требования и методы испытаний на устойчивость к взлому
- BS EN 1143-1: 2005 Устройства для безопасного хранения. Требования, классификация и методы испытания на устойчивость к взлому. Сейфы, сейфы для банкоматов, двери для сейфовых хранилищ и сейфовые хранилища.
- <http://ru.wikipedia.org>

Спасибо за внимание!

