

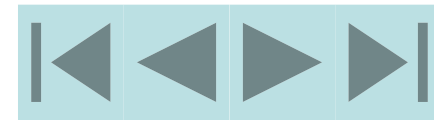
FLASH память

Выполнил Тимофеев А.А.
Кировск
МОУ ДОД ЦИТ



Содержание работы

- Почему flash память?
- Что такое Flash память?
- Виды Flash памяти
 - NOR
 - NAND
- Основные характеристики FLASH памяти
- Сравнение Flash памяти разных производителей
 - Время доступа
 - Скорость чтения
 - Скорость записи
- Источники информации

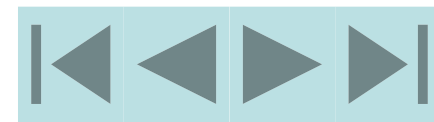


Почему Flash память?

- Цифровой фотоаппарат
- Mp3 плеер
- Сотовый телефон
- Flash drive USB

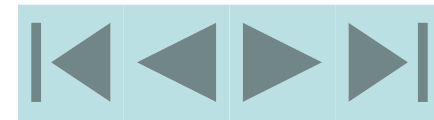


[На содержание](#)



Что такое Flash память?

- Флэш-память - особый вид энергонезависимой перезаписываемой полупроводниковой памяти.
- Энергонезависимая - не требующая дополнительной энергии для хранения данных (энергия требуется только для записи).
- Перезаписываемая - допускающая изменение (перезапись) хранимых в ней данных.
- Полупроводниковая (твердотельная) - не содержащая механически движущихся частей (как обычные жёсткие диски или CD), построенная на основе интегральных микросхем (IC-Chip).

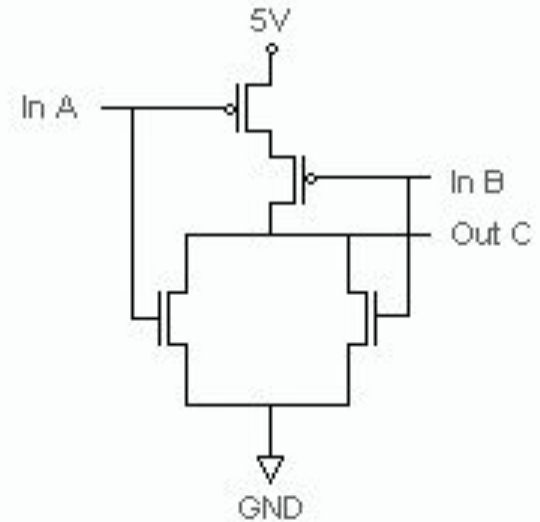


Виды Flash памяти

NOR

Поскольку память с такой организацией считается первой представительницей семейства Flash, с нее и начнем. Схема логического элемента, собственно давшего ей название (NOR — Not OR — в булевой математике обозначает отрицание «ИЛИ»), приведена на рисунке.

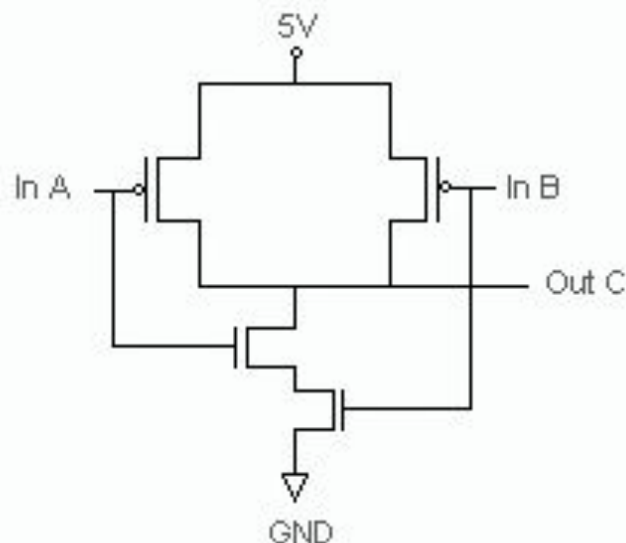
С помощью нее осуществляется преобразование входных напряжений в выходные, соответствующие «0» и «1». Они необходимы, потому что для чтения/записи данных в ячейке памяти используются различные напряжения. Схема ячейки приведена на рисунке ниже.



| A | B | C(or) | C(nor) |
|---|---|-------|--------|
| 0 | 0 | 0 | 1 |
| 0 | 1 | 1 | 0 |
| 1 | 0 | 1 | 0 |
| 1 | 1 | 1 | 0 |

Виды Flash памяти

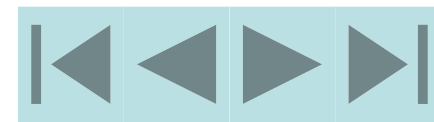
NAND — Not AND — в той же булевой математике обозначает отрицание «И». Отличается такая память от предыдущей разве что логической схемой.



| A | B | C(and) | C(nand) |
|---|---|--------|---------|
| 0 | 0 | 0 | 1 |
| 0 | 1 | 0 | 1 |
| 1 | 0 | 0 | 1 |
| 1 | 1 | 1 | 0 |

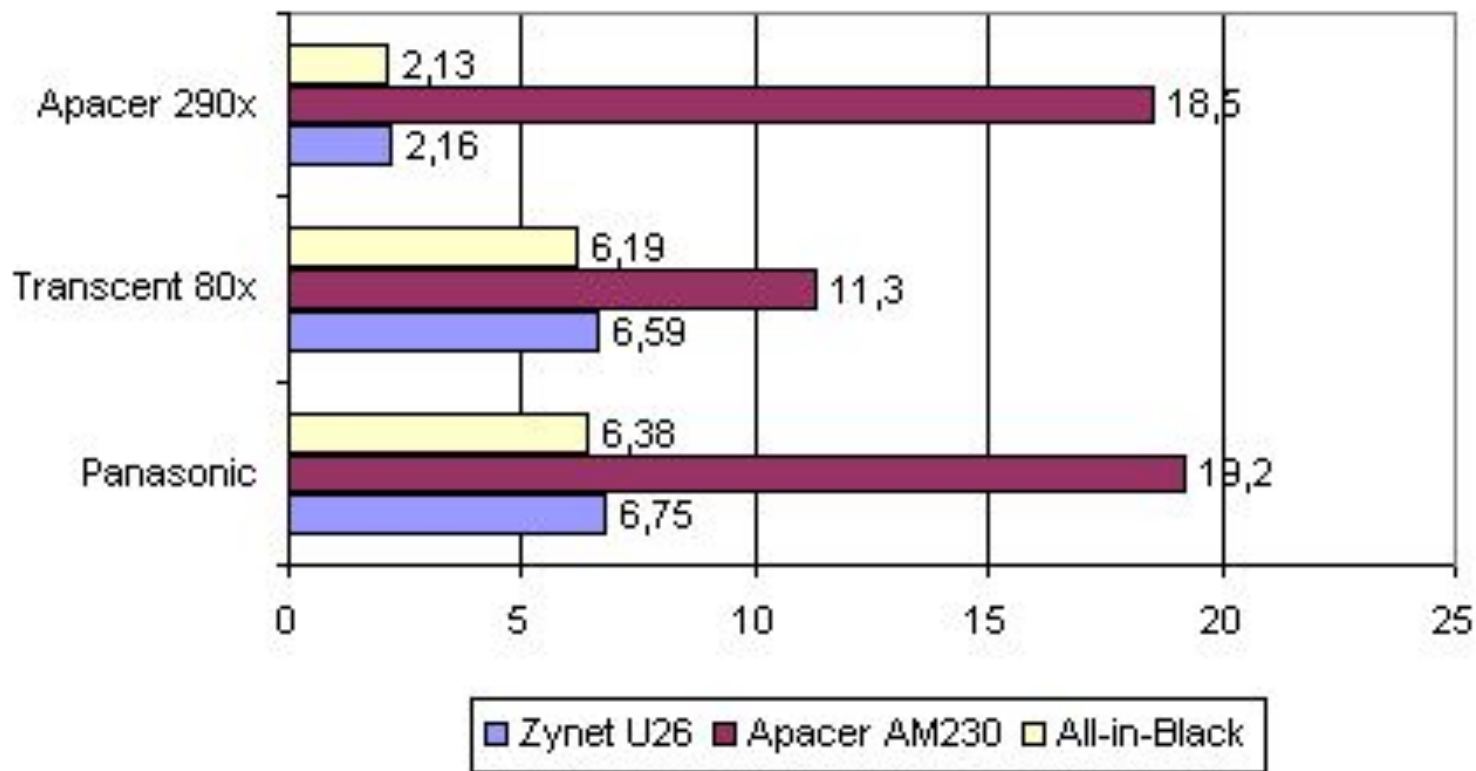
Основные характеристики FLASH памяти

- Время доступа (мс)
- Скорость чтения (Мб/с)
- Скорость записи (Мб/с)

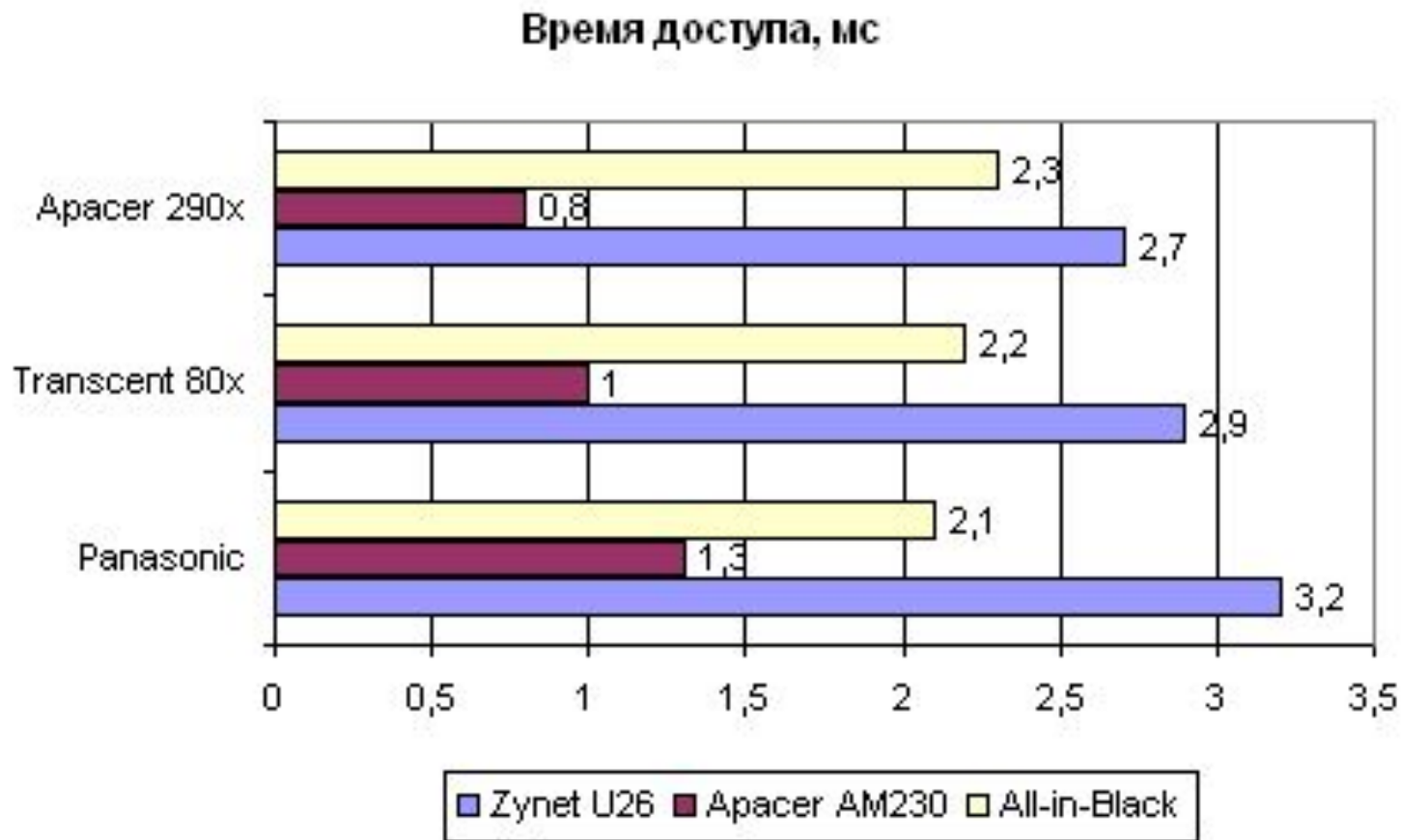


Сравнение Flash памяти разных производителей

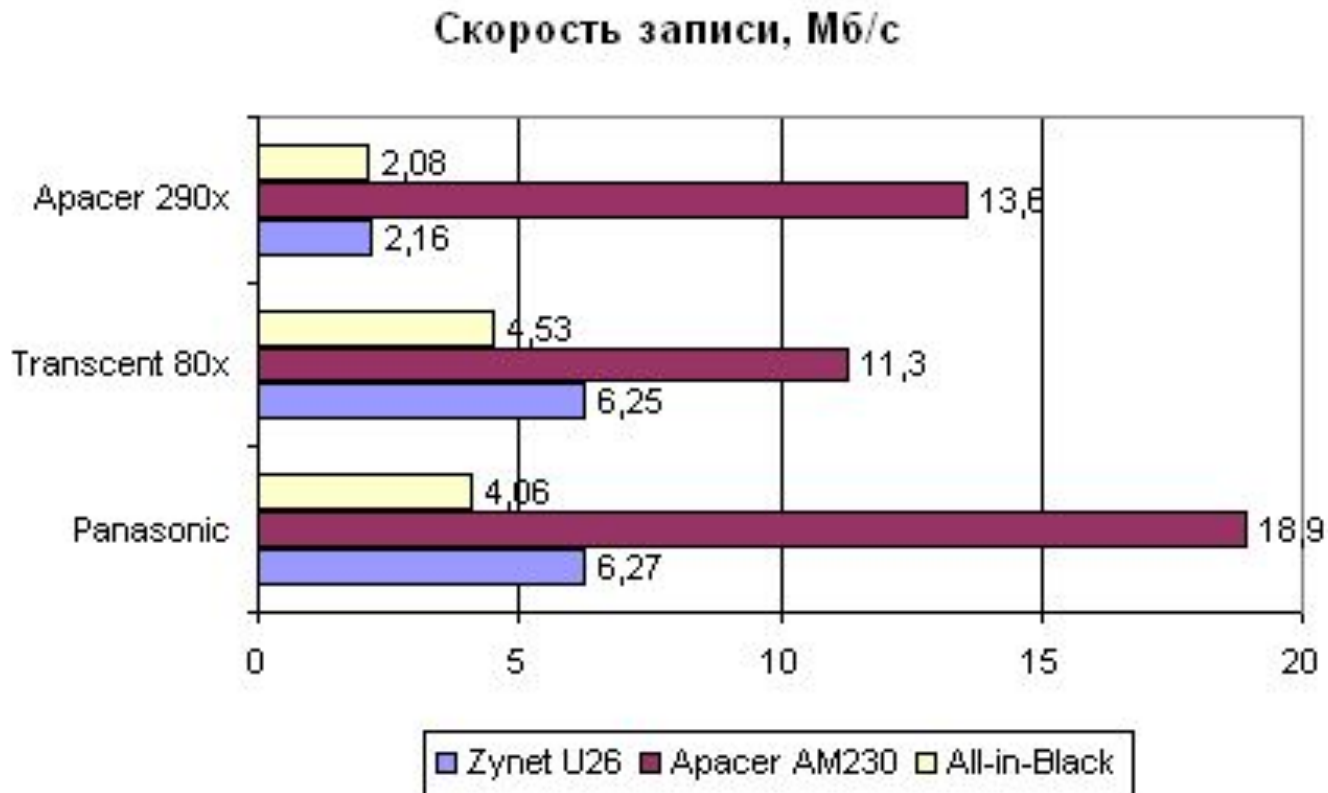
Скорость чтения, Мб/с



Сравнение Flash памяти разных производителей



Сравнение Flash памяти разных производителей



Источники информации

- <http://www.ixbt.com/>
- <http://www.hw.by/articles/214.html>
- Ежемесячный журнал MOBI
- <http://www.3dnews.ru/about/>

