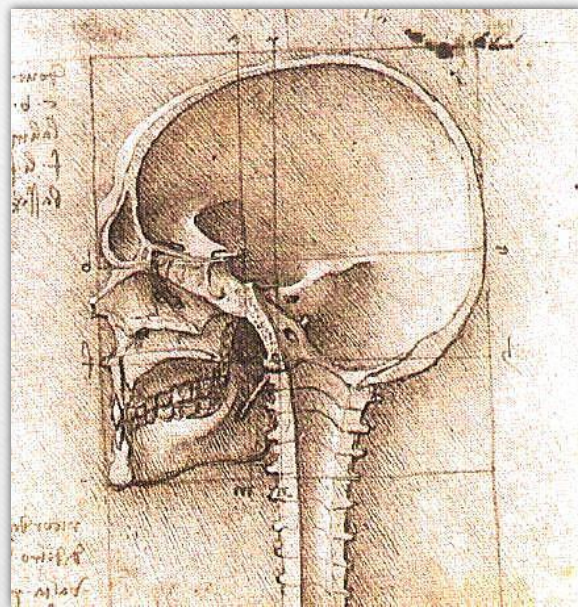
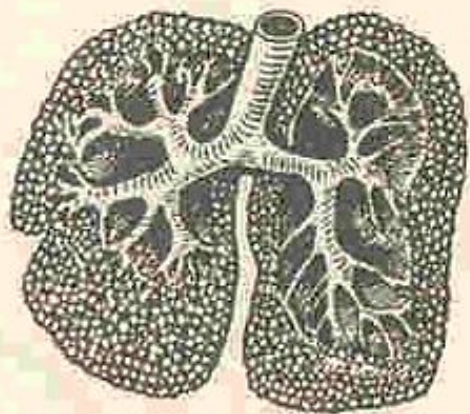


Общие сведения о сечениях и разрезах

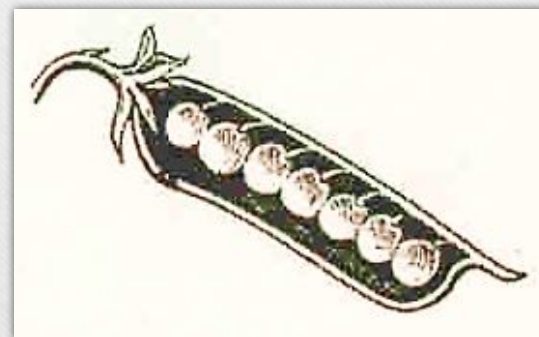
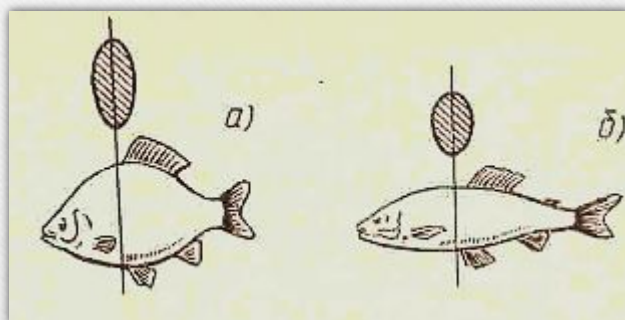
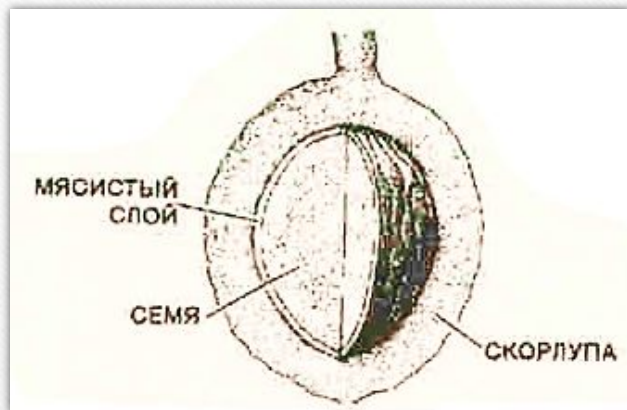
ПРИМЕРЫ ИСПОЛЬЗОВАНИЯ ИЗОБРАЖЕНИЙ, РАСКРЫВАЮЩИХ ВНУТРЕННЕЕ СТРОЕНИЕ

- В области медицины
- В области биологии
- В области машиностроения и технологии
- В области естествознания и культуры

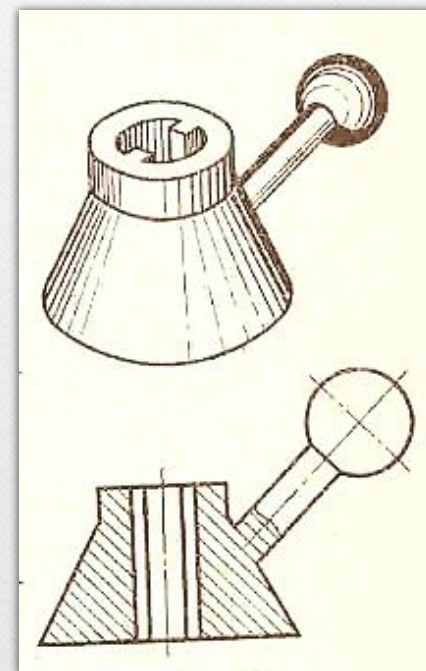
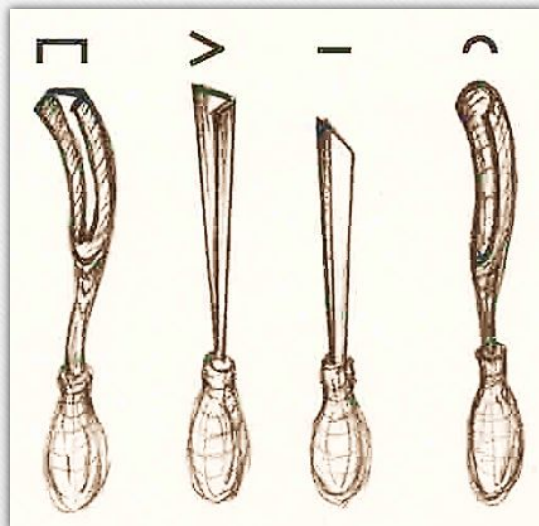
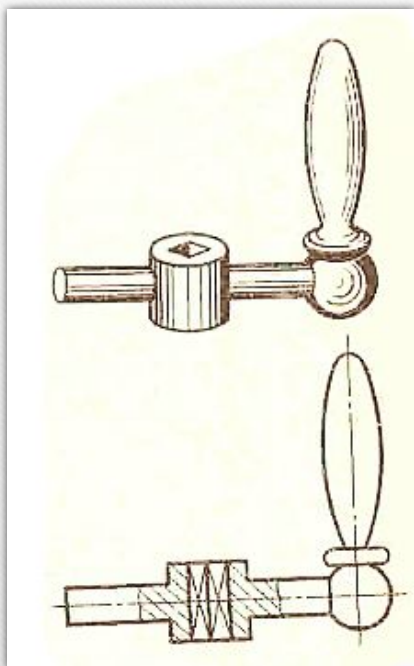
В ОБЛАСТИ МЕДИЦИНЫ



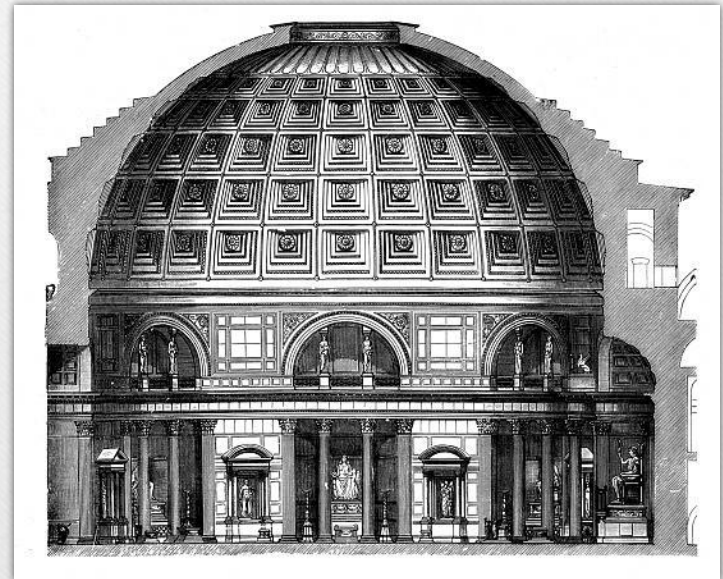
В ОБЛАСТИ БИОЛОГИИ



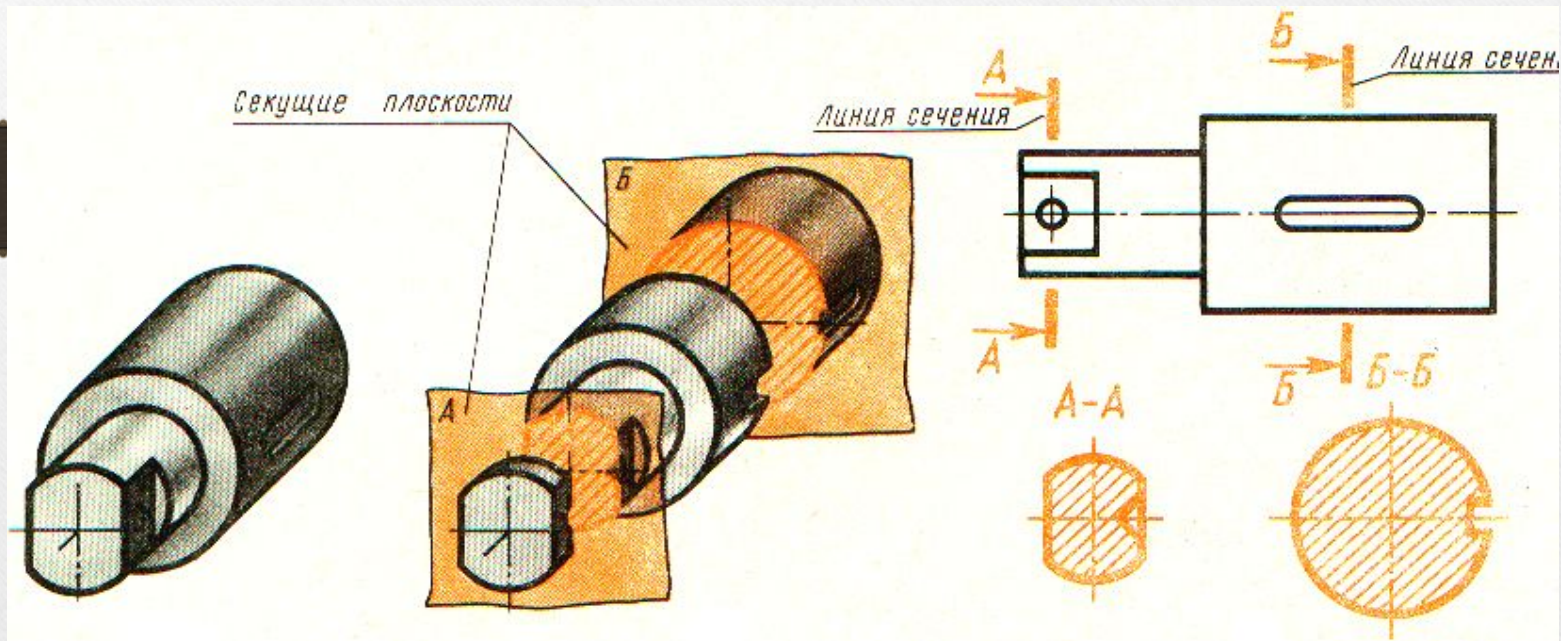
В ОБЛАСТИ МАШИНОСТРОЕНИЯ И ТЕХНОЛОГИИ



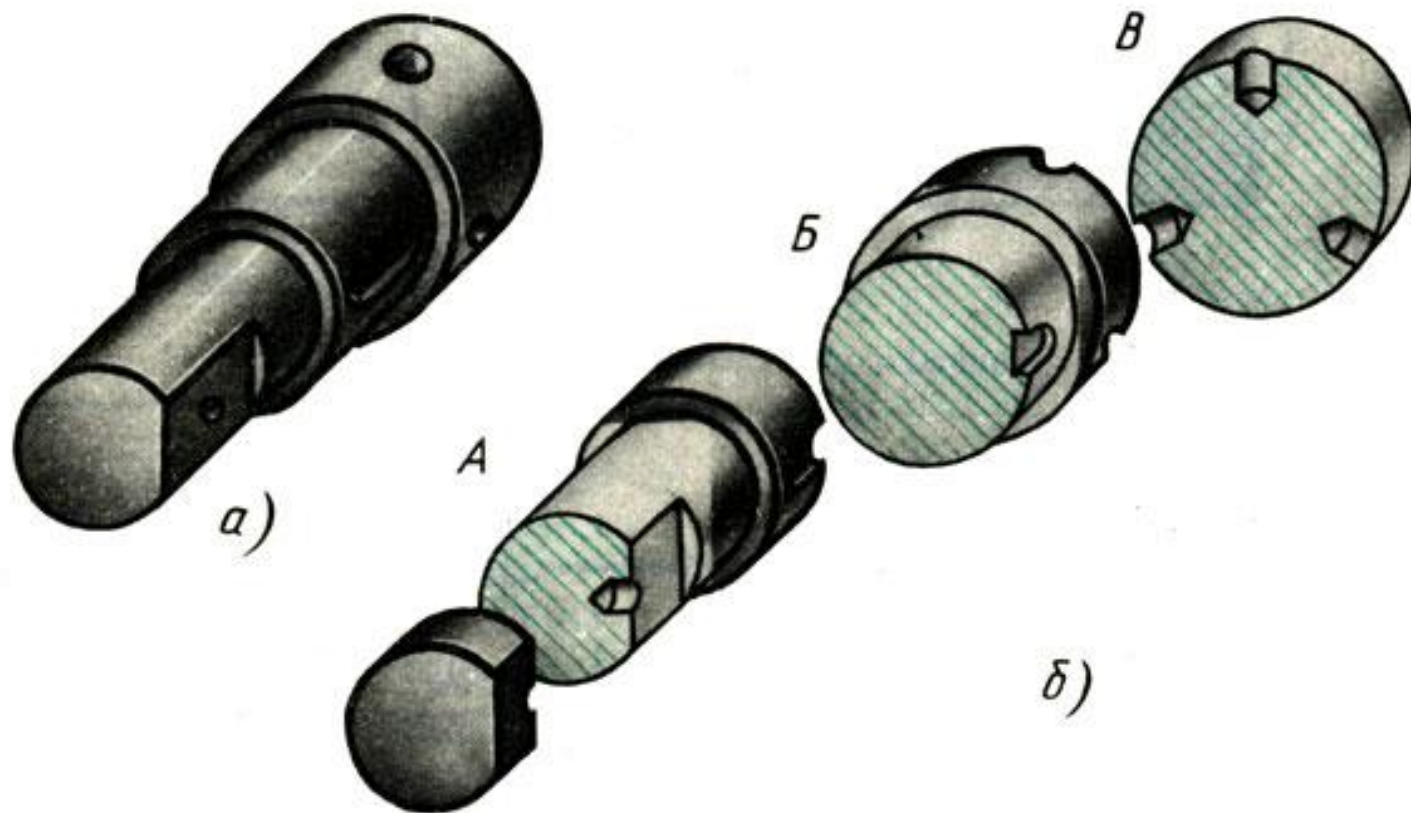
В ОБЛАСТИ ЕСТЕСТВОЗНАНИЯ И КУЛЬТУРЫ



Сечение применяют, чтобы
показать поперечную форму
предмета в том или ином месте.



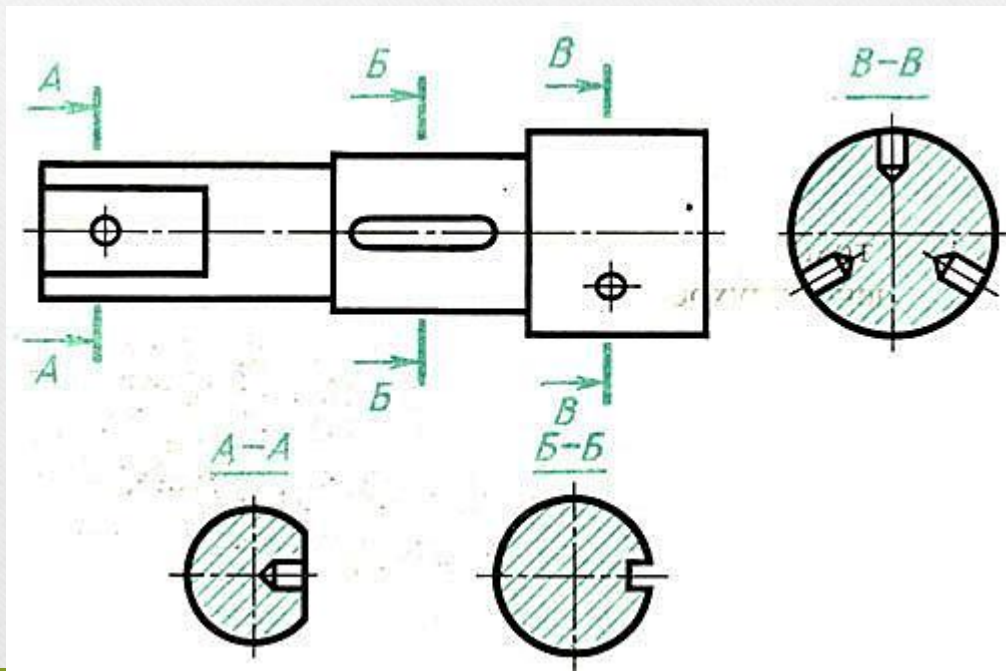
ИДЕЯ ОБРАЗОВАНИЯ



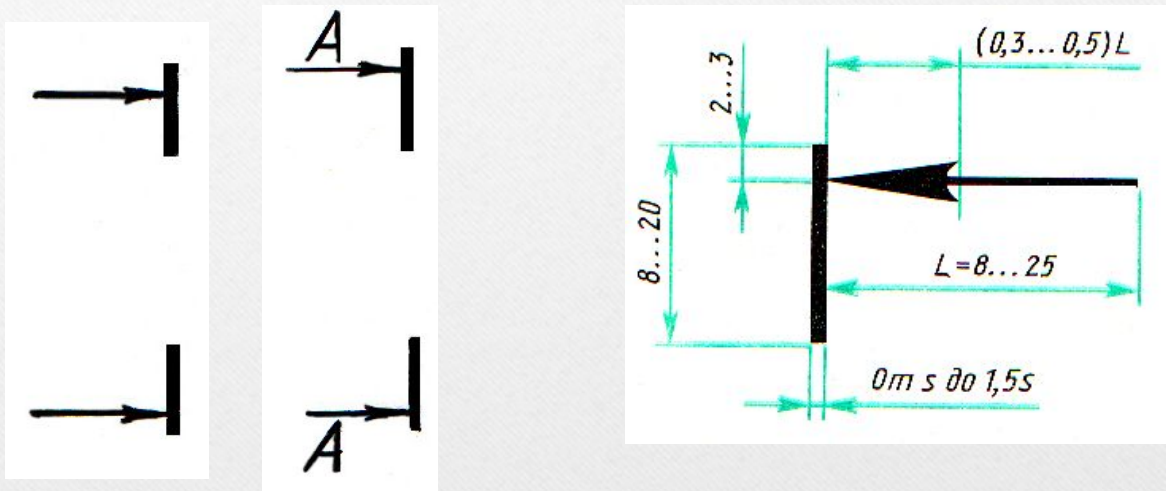
СЕЧЕНИЕ

Сечение – это изображение фигуры, получающейся при мысленном рассечении предмета плоскостью.

На сечении показывают только то, что находится в секущей плоскости.



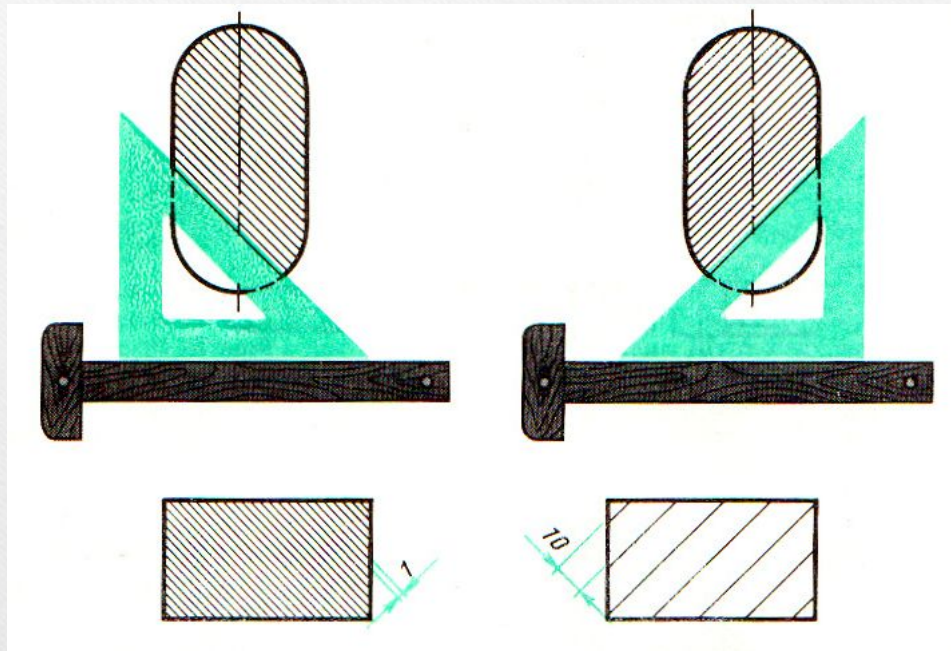
Обозначение секущей ПЛОСКОСТИ



Если в обозначении секущей плоскости есть буквы, то они надписываются над фигурой сечения (А-А, Б-Б и т.д.)

ШТРИХОВКА

Фигура сечения заштриховывается сплошными тонкими линиями под углом 45° к линиям рамки чертежа



Классификация сечений

Сечения классифицируются по их месту
расположения на чертеже

НАЛОЖЕННЫЕ

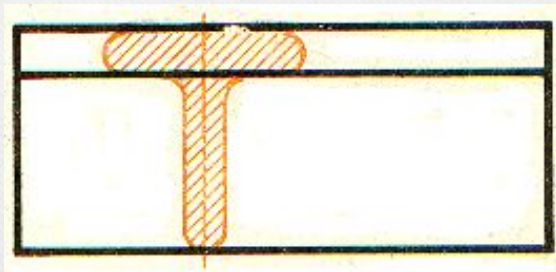
ВЫНЕСЕННЫЕ

- 1- На продолжении линии сечения.
- 2- На любом свободном месте чертежа.
- 3- В разрыве изображения вида.

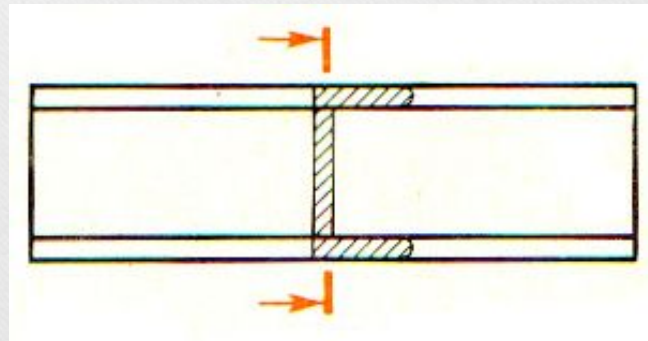
НАЛОЖЕННОЕ СЕЧЕНИЕ

- Изображение сечения накладывается непосредственно на вид.
- Обводится сплошной тонкой линией.
- Заштриховывается

а) Сечение симметричной формы не обозначается



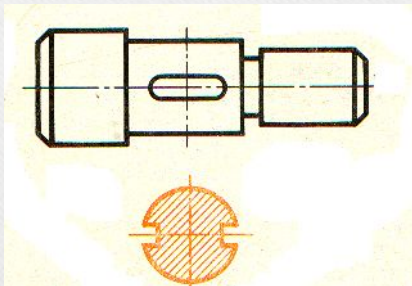
б) Сечение несимметричное обозначается разомкнутой тонкой линией со стрелочками (без букв)



ВЫНЕСЕННОЕ СЕЧЕНИЕ

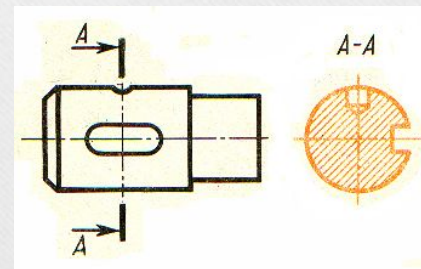
- Изображение сечения располагается вне контура вида.
- Обводится сплошной толстой основной линией.
- Заштриховывается

1. Сечение расположенное непосредственно на продолжении линии сечения (только для симметричного по форме сечения)



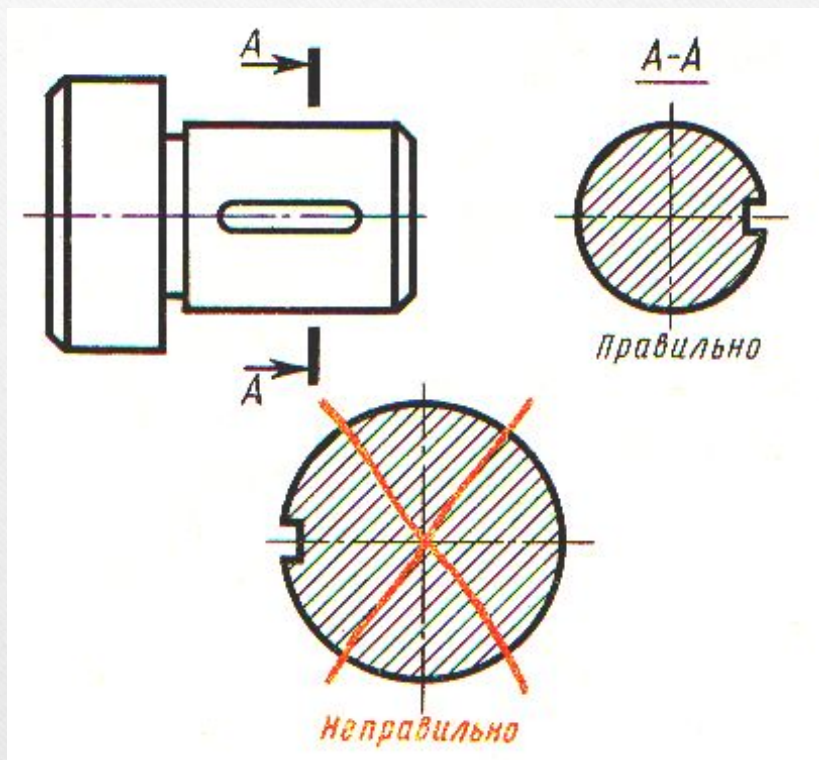
не обозначается

2. Сечение расположенное на любом свободном месте чертежа или на месте другого вида



обозначается

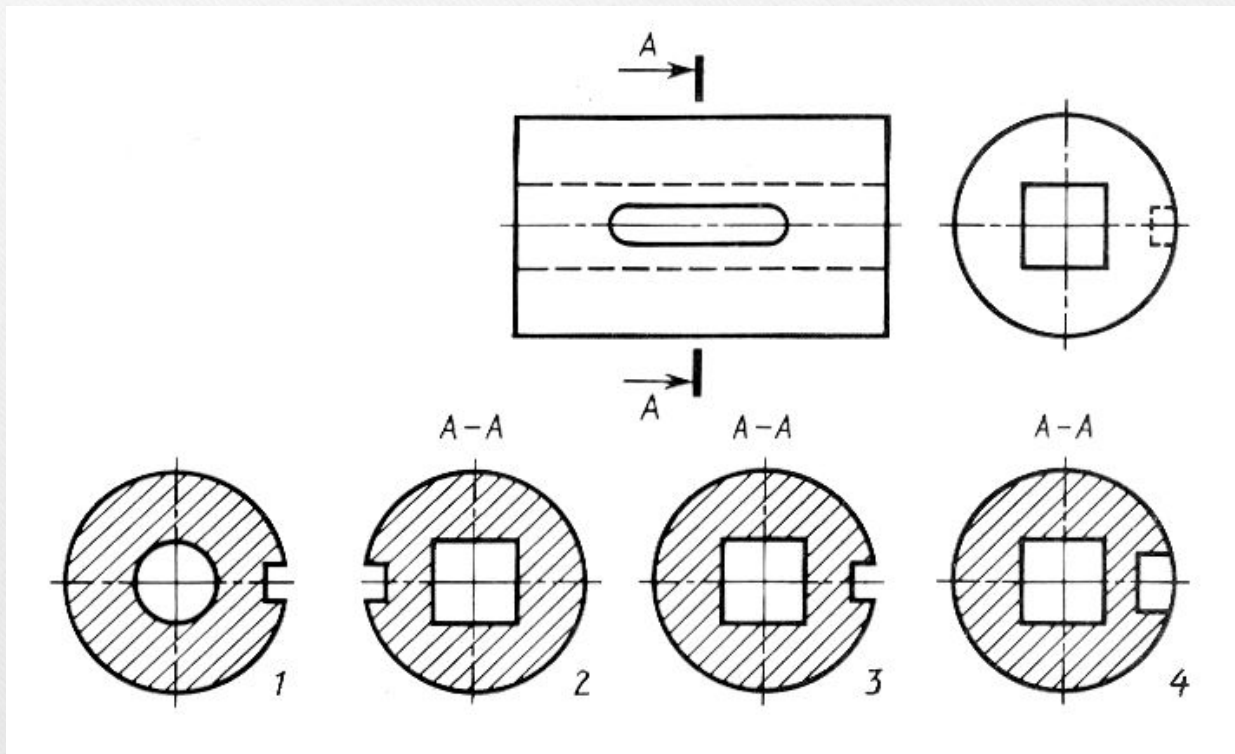
Типичные ошибки при вычерчивании сечений

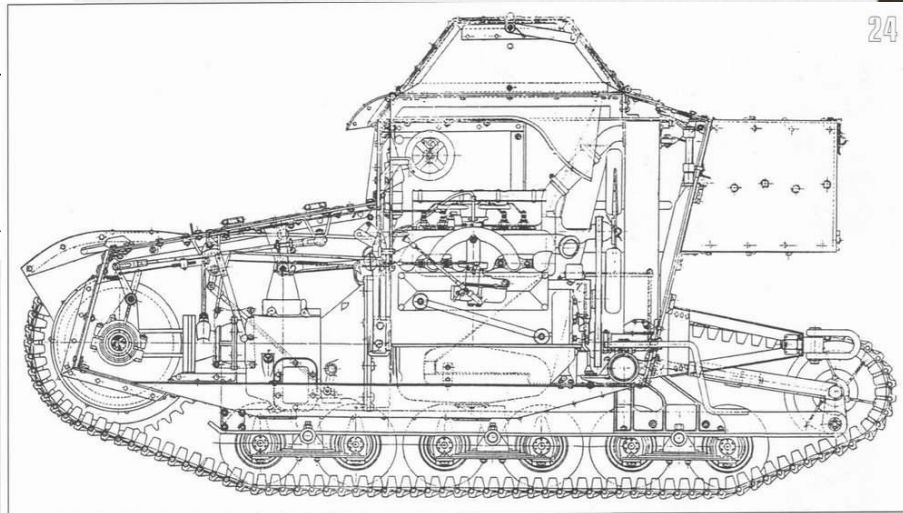
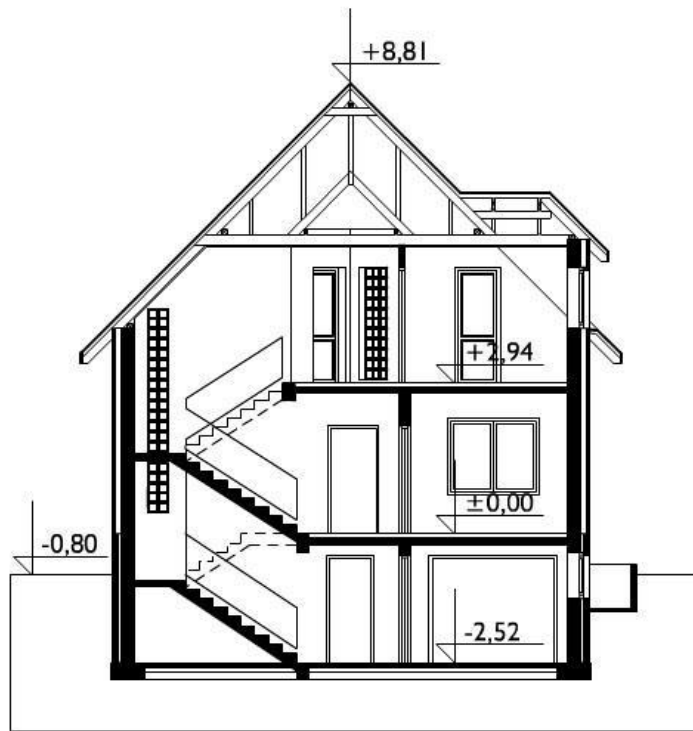


Ошибки :

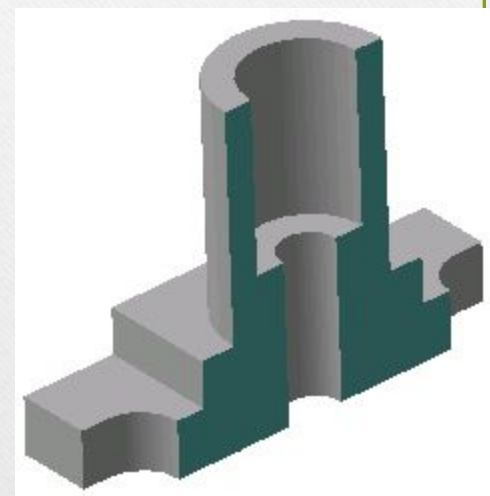
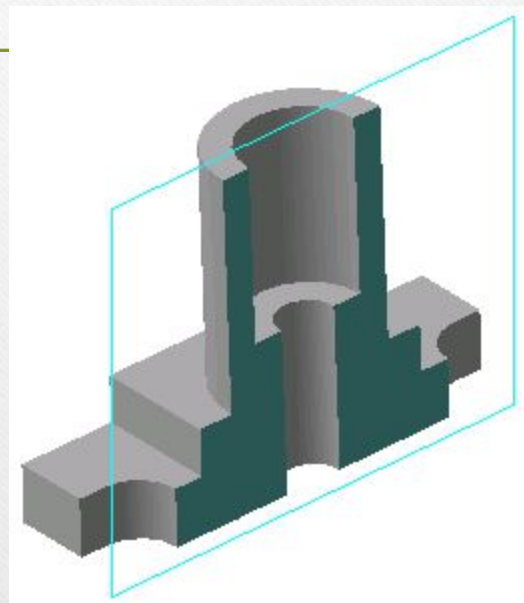
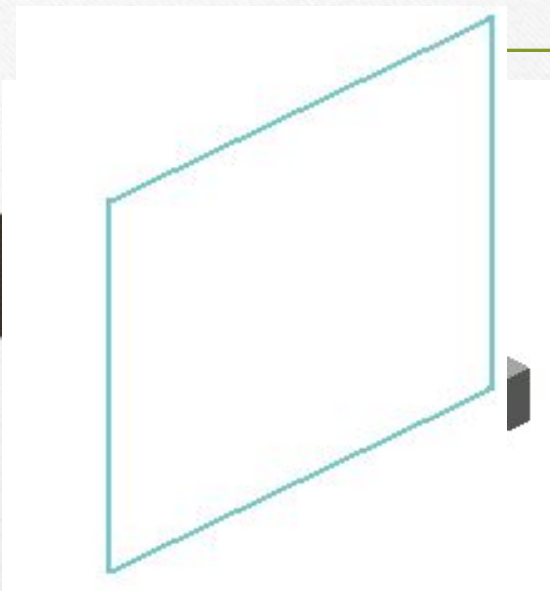
1. Несоответствие диаметра сечения.
2. Шпоночная канавка на сечении изображена слева, что не соответствует выбранному направлению взгляда.
3. Над сечением отсутствует надпись А-А.

Задание: Какое из четырех сечений правильно выявляет форму данного предмета





ИДЕЯ ОБРАЗОВАНИЯ РАЗРЕЗА



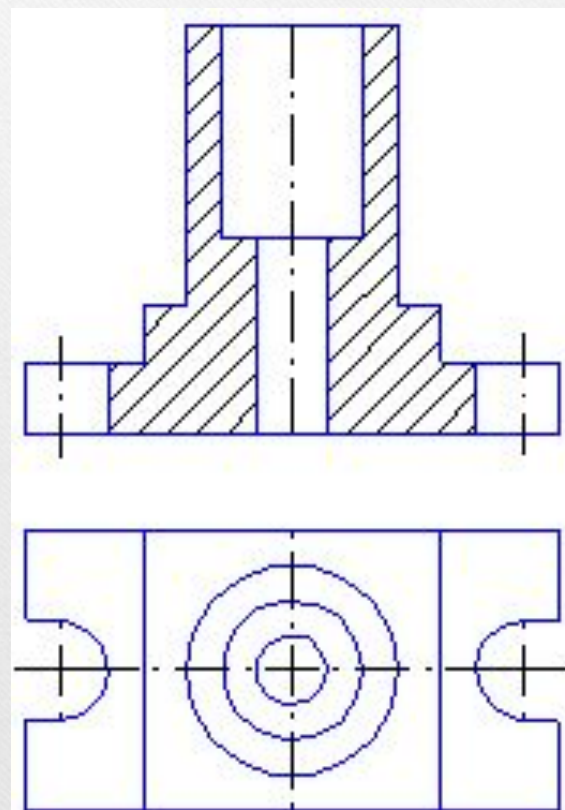
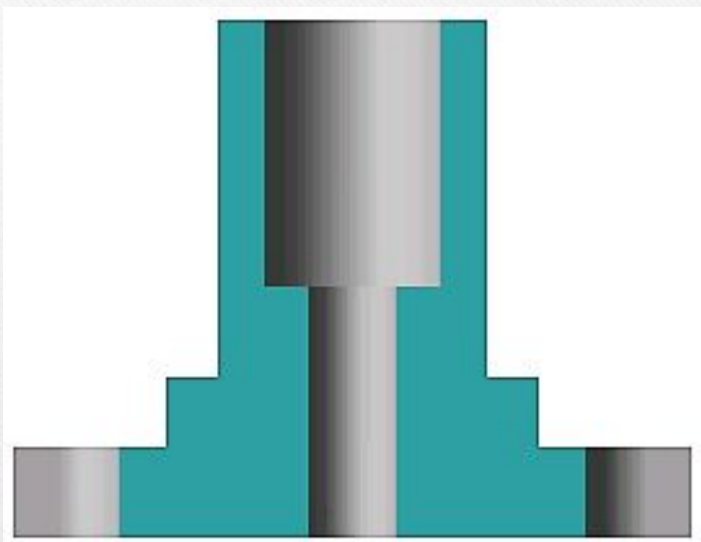
РАЗРЕЗ

Разрез – изображение предмета, мысленно рассеченной одной или несколькими плоскостями.

На разрезе показывают то, что получается в секущей плоскости и то, что расположено за ней.

Важно: разрез располагают на месте соответствующего вида.

РАЗРЕЗ



Виды разрезов

Разрезы

Простые

Получаются при мысленном рассечении детали одной секущей плоскостью.

Фронтальные

Горизонтальные

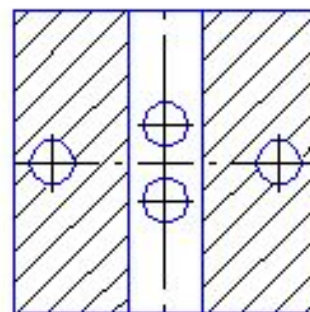
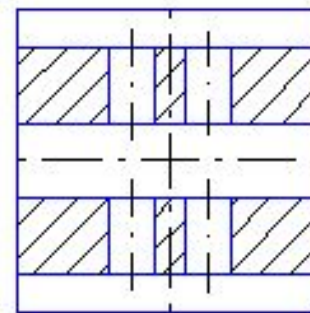
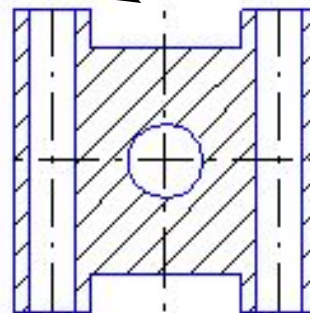
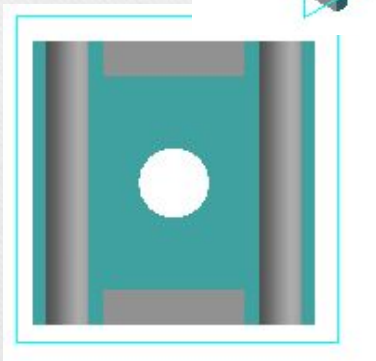
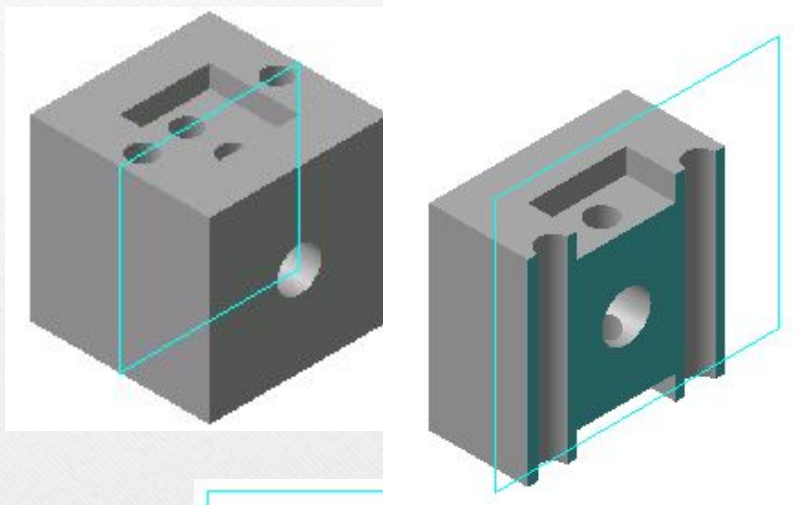
Профильные

Сложные

Получаются при мысленном рассечении детали несколькими секущими плоскостями.

Фронтальный разрез

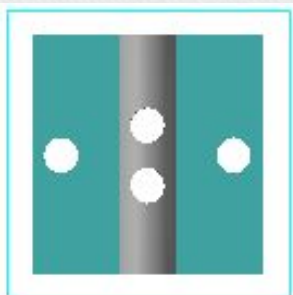
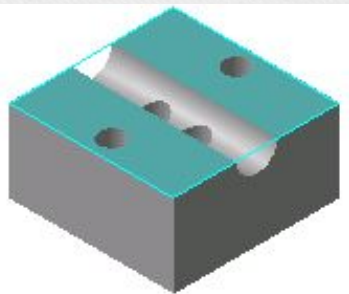
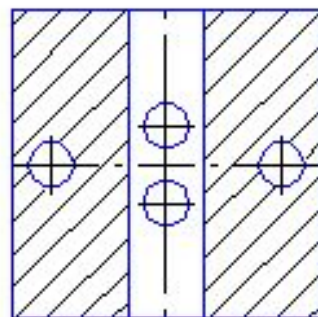
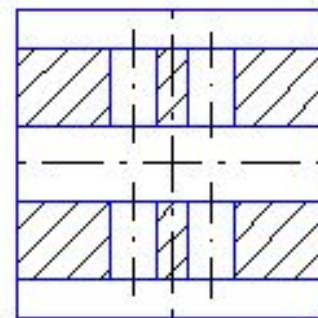
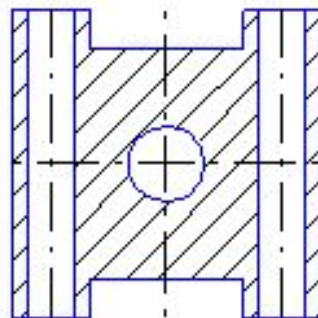
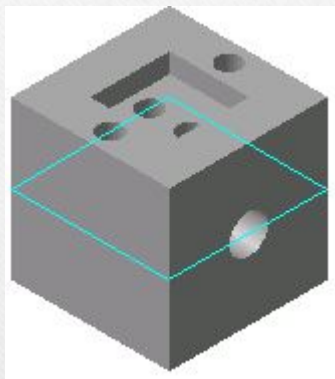
Размещается на
месте главного вида



Секущая плоскость
параллельна
фронтальной плоскости
проекций

Горизонтальный разрез

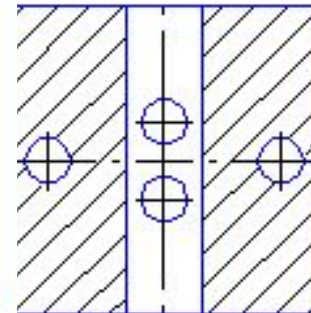
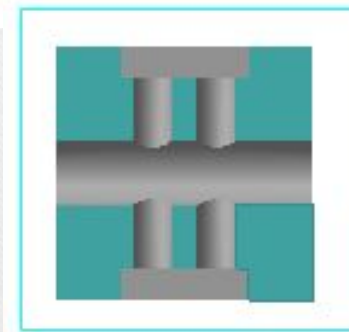
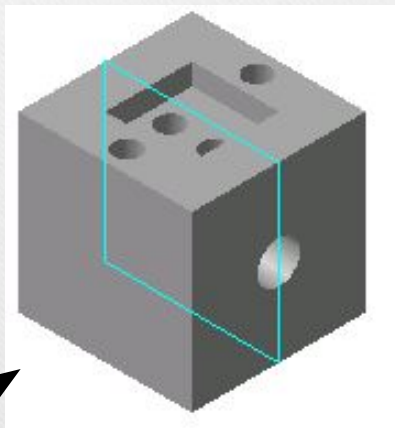
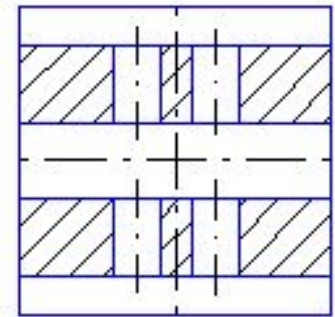
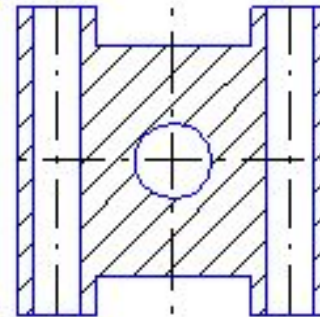
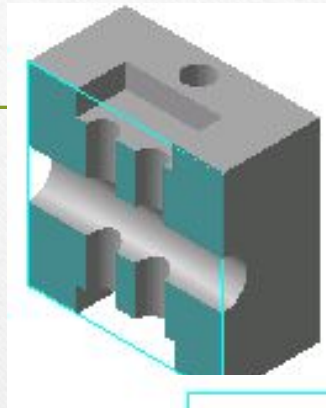
Секущая плоскость
параллельна
горизонтальной
плоскости проекций



Выполняется на месте
вида сверху

Профильный разрез

Располагается на месте вида слева



Секущая плоскость
параллельна профильной
плоскости проекций

на стр.142, учебника задание ▼ (заполните таблицу, рис.183 по виду и разрезу найдите наглядные изображения);

Виды и разрезы	1	2	3
Наглядное изображение	б	в	а
Профильные разрезы	м	к	л