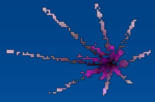
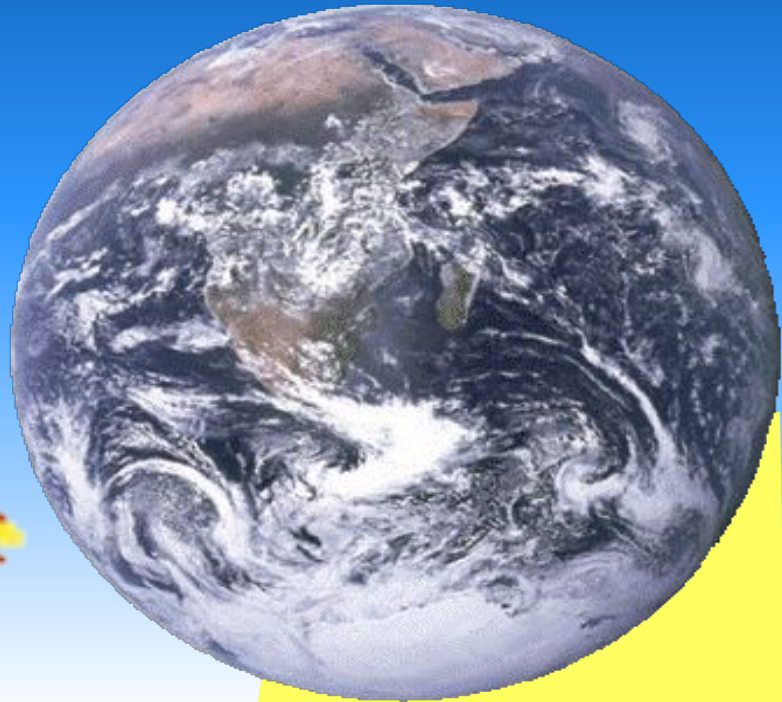


«Величины. Единица длины – километр».

Болвина Ирина Владимировна
Учитель начальных классов
Боровская СОШ №1
Тюменского района, Тюменской области





***7**

+19

:5

8

56

75

15

:4

***4**

32

60

:2

:15

64

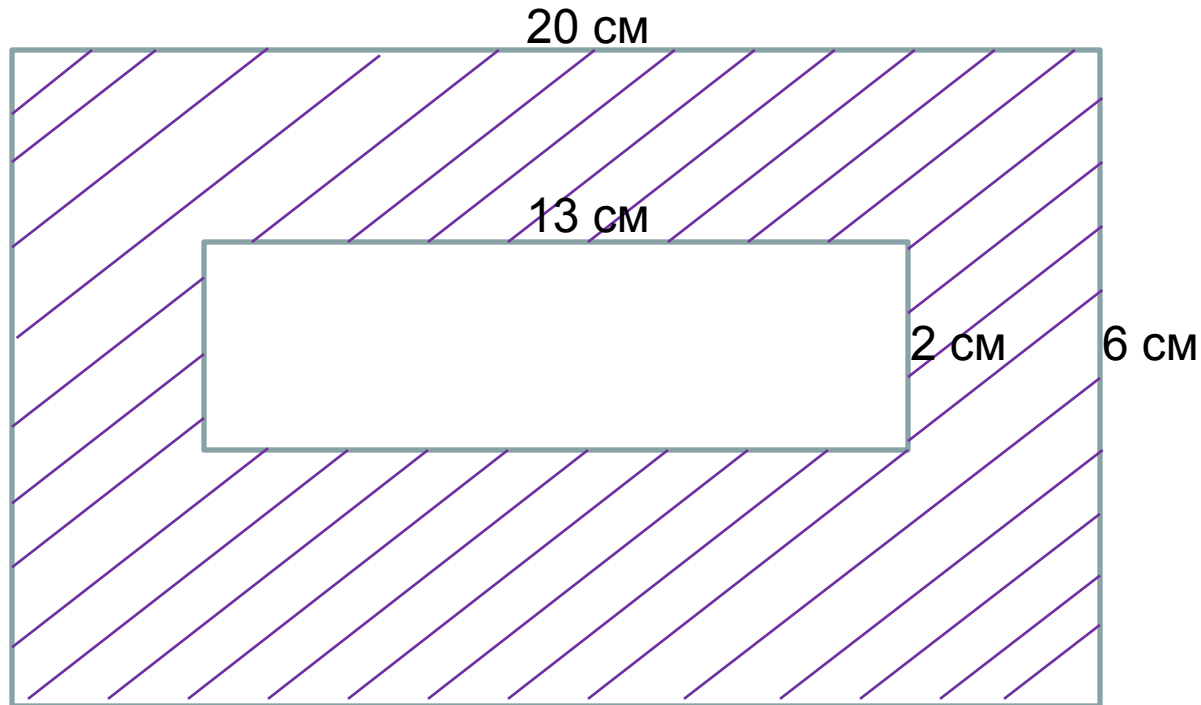
4





- 1) $20 \cdot 6 = 120$ (см²) – площадь большого прямоугольника;
- 2) $13 \cdot 2 = 26$ (см²) – площадь маленького прямоугольника;
- 3) $120 - 26 = 94$ (см²)

Ответ: 94 см² – площадь, занятая пришельцами.





МЕТЕОРИТНЫЙ
ДОЖДЬ





364 120

58 042

2 347

777

200





В записи 4444 поставьте между некоторыми цифрами арифметические знаки так, чтобы получилось выражение, значение которого равно:

1 ряд: 16

$$4+4+4+4=16$$

2 ряд: 88

$$44+44=88$$

3 ряд: 448

$$444+4=448$$



Единицы длины



350 дм

3500 см

60 м

720 кг

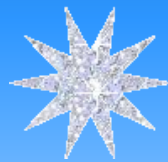
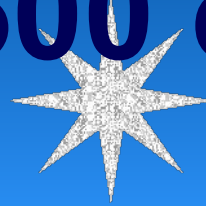
240 см

720 мм

600 дм

2400 мм

72 см



The background is a dark blue gradient with numerous yellow stars of varying sizes and a blue and white comet streak in the upper left. The text is centered in a large, black, sans-serif font.
$$72 \text{ см} = 720 \text{ мм}$$

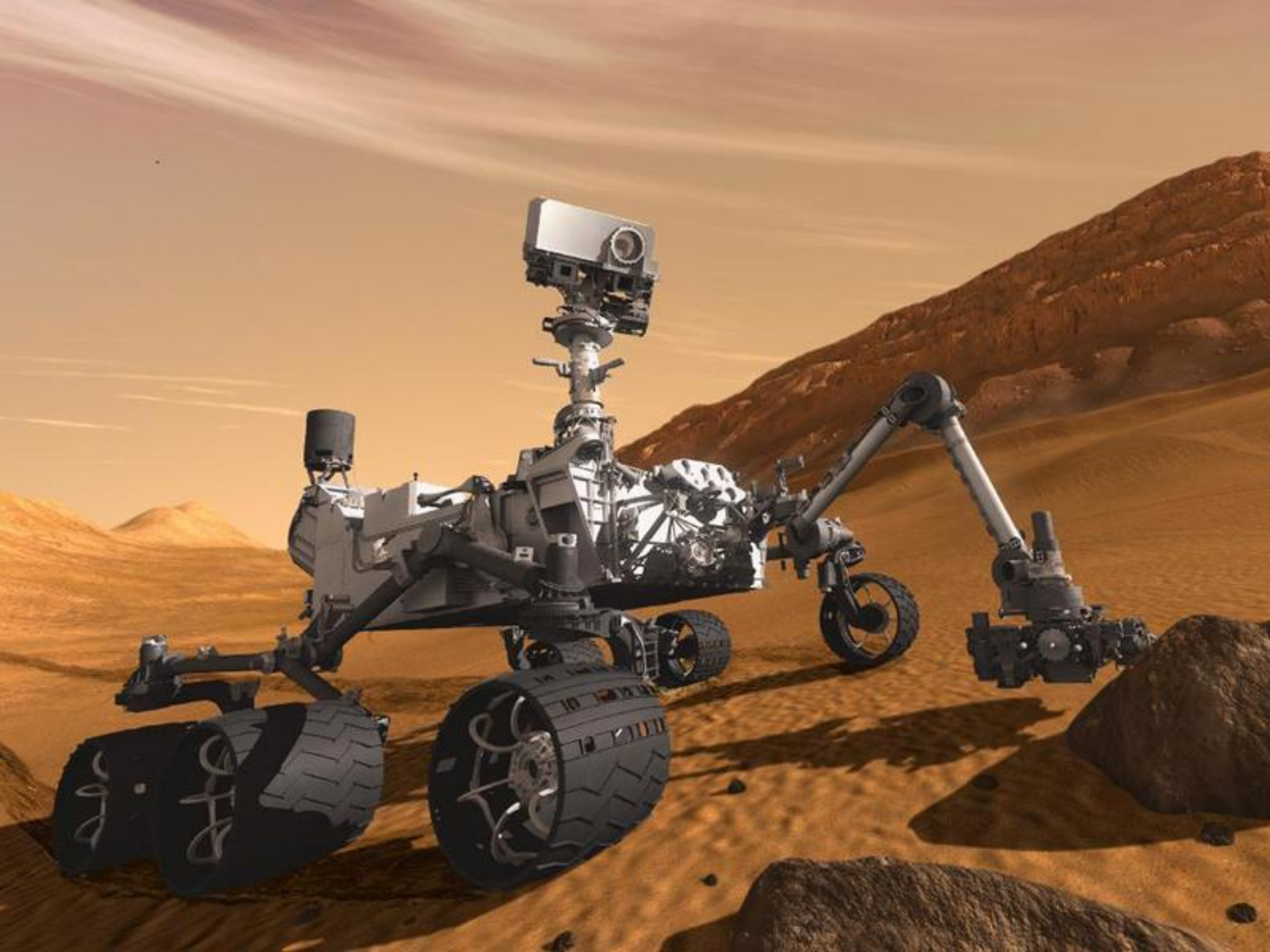
$$600 \text{ дм} = 60 \text{ м}$$

$$240 \text{ см} = 2400 \text{ мм}$$

$$350 \text{ дм} = 3500 \text{ см}$$







Километр

км

Кило + метр



«ТЫСЯЧА»

$$1 \text{ км} = 1000 \text{ м}$$



Определи

1) Сколько метров содержат:

$$3 \text{ км} = 3000 \text{ м}$$

$$7 \text{ км} = 7000 \text{ м}$$

$$9 \text{ км} = 9000 \text{ м}$$

2) Преврати метры в километры:

$$2000 \text{ м} = 2 \text{ км}$$

$$4000 \text{ м} = 4 \text{ км}$$

$$8000 \text{ м} = 8 \text{ км}$$





1 вариант:

Вырази расстояние:

$$18048 \text{ м} = 18 \text{ км } 48 \text{ м}$$

$$31004 \text{ м} = 31 \text{ км } 4 \text{ м}$$

$$7808 \text{ м} = 7 \text{ км } 808 \text{ м}$$

2 вариант:

Запиши величины в порядке убывания:

1545 м, 5633 м, 1 км 890 м
(5633 м, 1 км 890 м, 1545 м)

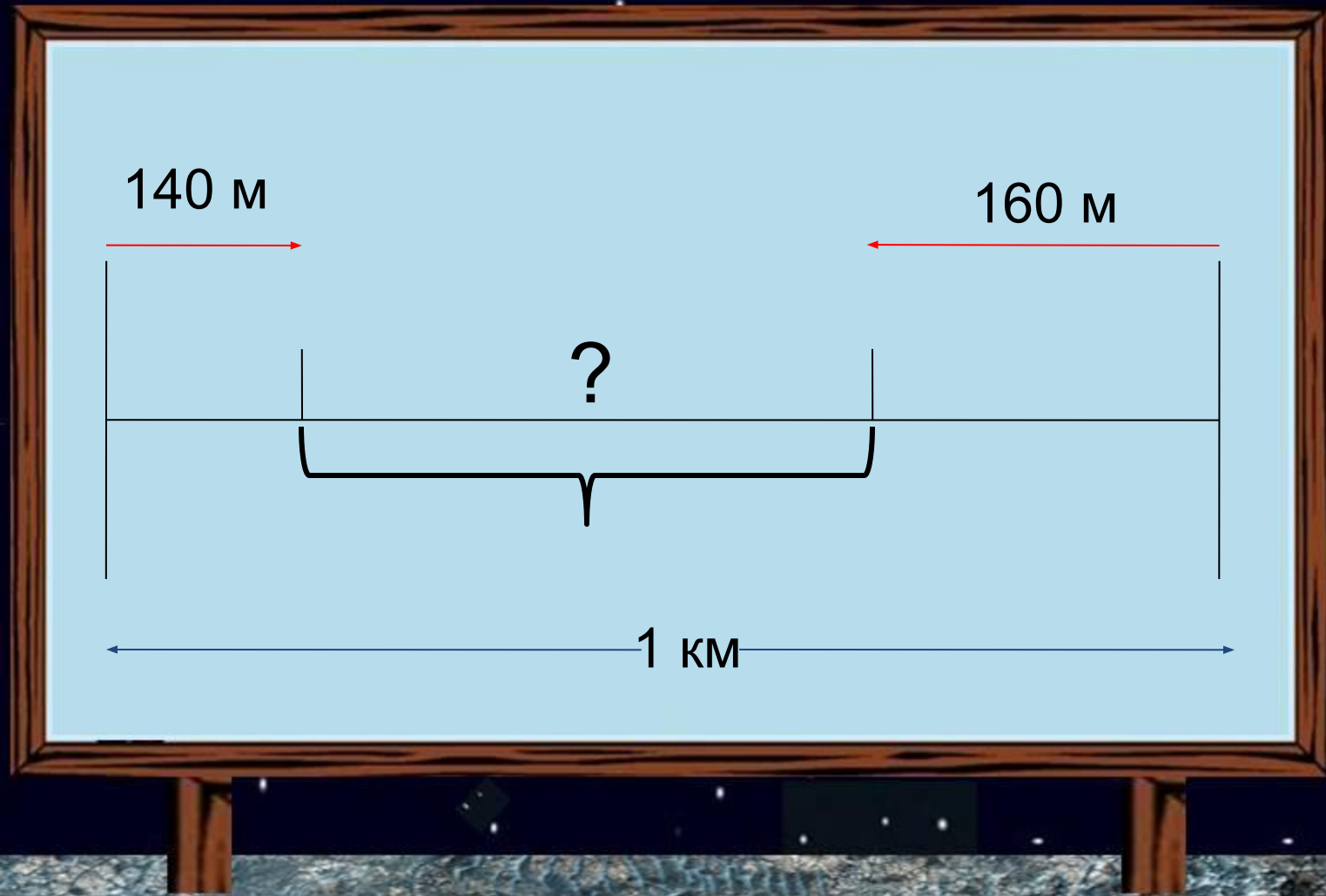




От двух остановок, расстояние между которыми 2 км 100 м отошли два марсохода.

Один из них прошёл 140 м, а другой – 160 м.

Каким стало расстояние между ними?

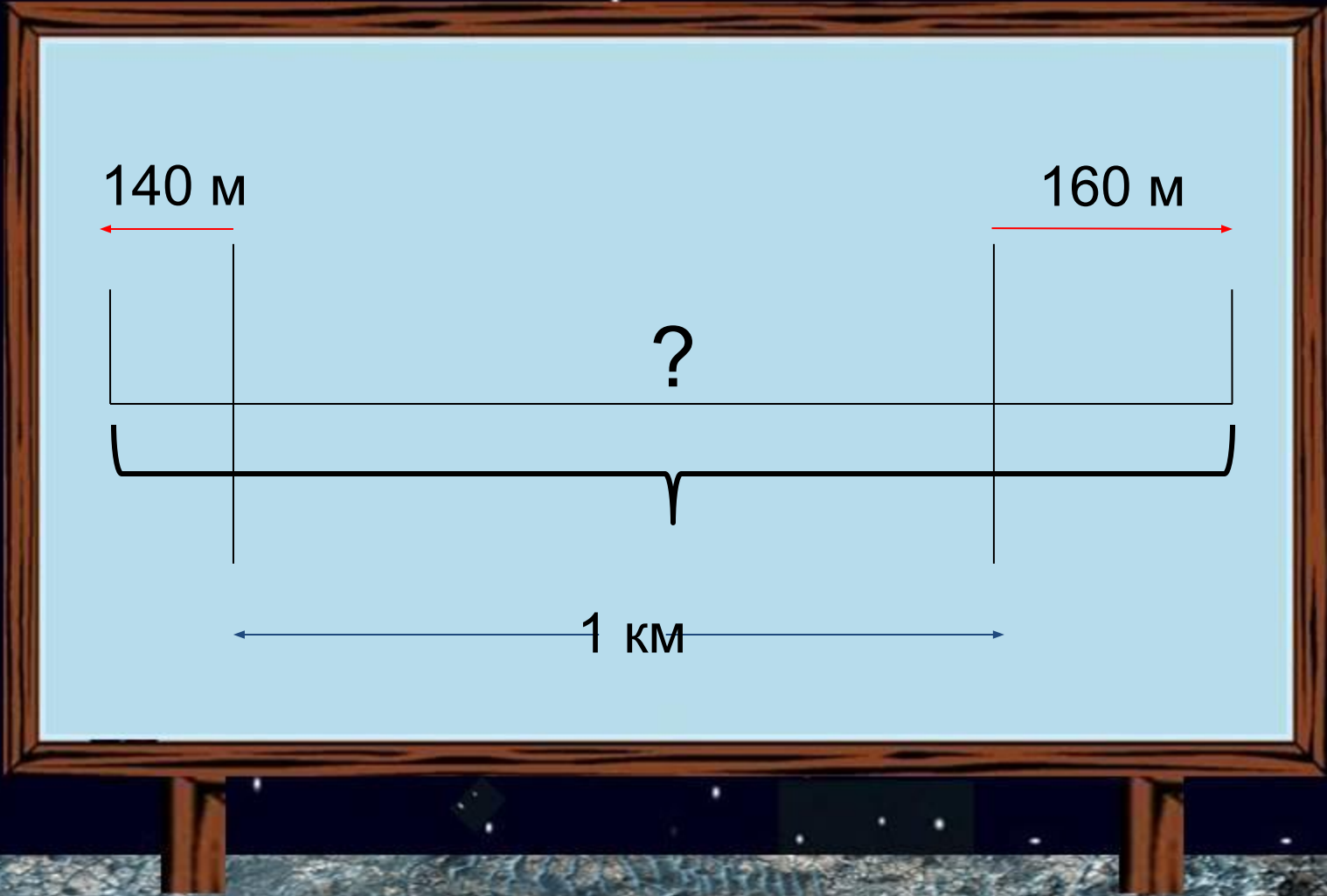


140 m

160 m

?

1 KM



1) $140 + 160 = 300$ (м) – прошли два марсохода;

2 км 100 м = 2100 м

2) $2100 - 300 = 1800$ (м) – расстояние между ними.

1800 м = 1 км 800 м

Ответ: 1800 м.

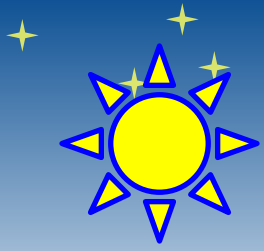
1) $140 + 160 = 300$ (м) – прошли два марсохода ;

2 км 100 м = 2100 м

2) $2100 + 300 = 2400$ (м) – расстояние между ними.

2400 м = 2 км 400 м

Ответ: 2400 м.





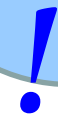








**Береги
те
зрение**





$$x+34 = 18*5$$

$$X+34=90$$

$$X=90-34$$

$$\underline{X=56}$$

$$56+34=18*5$$

$$90=90$$

$$239-y = 183$$

$$y=239-183$$

$$\underline{y=56}$$

$$239-56=183$$

$$183=183$$

По приблизительным данным учёных
расстояние от Земли до Марса
составляет от
56 млн.км до 100 млн.км





5000 м = ... км

24000 м = ... км

48 км = ... м

305 км = ... м



3125 м = ... км ... м

2 км 537 м = ... м

2455 км = ... км ... м

7407 м = ... км ... м



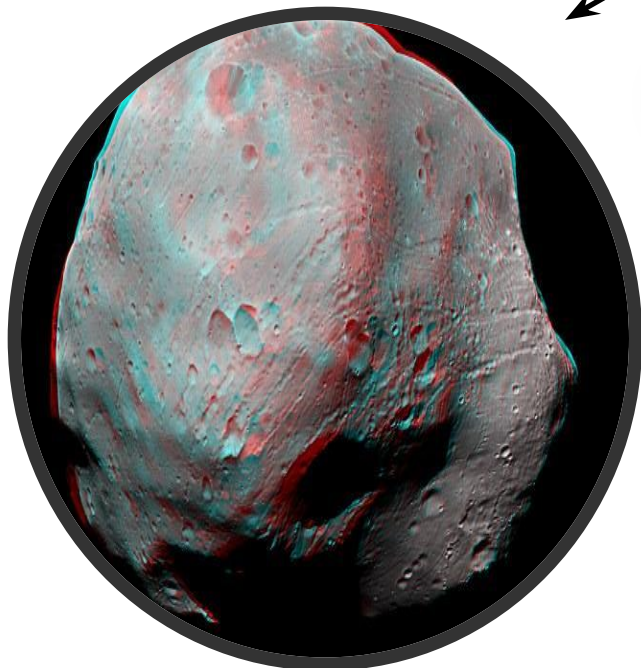
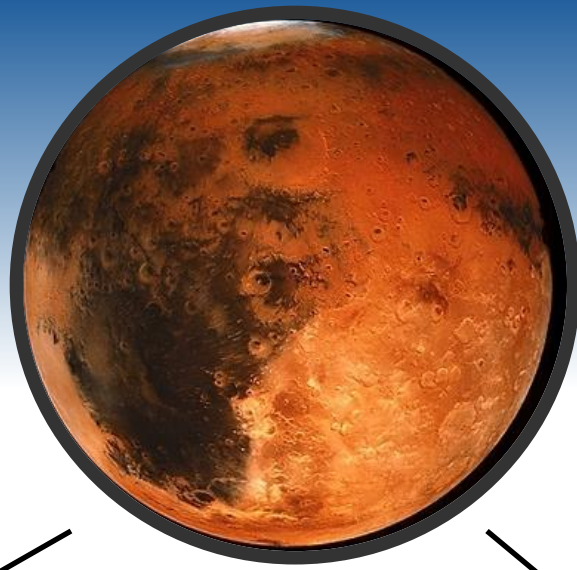
10000 м = ... км

6000 м = ... км

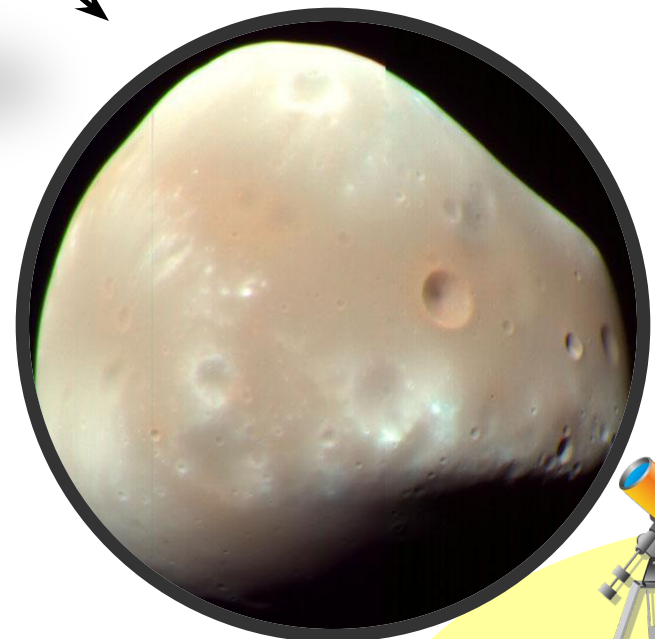
2040 м = ... км ... дм

7 км 202 м = ... м





Фобос



Деймос



Домашнее задание

Учебник стр. 38 № 170;
№ 171





Рефлексия

Оцените свою работу во время путешествия.



- довольны своей работой, потому что почти не ошибались;



иногда было трудно, допускали неточности;



испытывали трудности, надо ещё немного постараться, и будет успех!



**Путешествие закончилось.
Всего доброго!**



Используемая литература:

- М.И. Моро, М.А. Бантова, Г.В. Бельтюкова и др. Математика. 4 класс. Учеб. для общеобразоват. учреждений. В 2 ч. Ч.1. – 6-е изд. – М.: Просвещение, 2012
- Дмитриева О.И. Поурочные разработки по математике к учебному комплексу Моро М.И.; Бантовой М.А. и др. 4 класс. 2-е изд.; перераб. и доп. – М.: Вако, 2005 – 400с.
- <http://daemoonlight.sxnarod.co...>
- <http://rinabaron.blog.ru/feeds...>
- <http://www.liveinternet.ru/use...>
- <http://www.astronet.ru/db/msg/...>
- <http://www.urano.ru/15-fotogra...>





- <http://www.buildorbuy.org/themes/640/spaceship.jpg>
- <http://leonardo-studio.narod.ru/animation/espaco.gif>
- http://media-kuban.ru/UGA_ru/A...

