

Решение задач на построение сечений многогранников.

Урок закрепления изученного материала.

Геометрия 10 класс.

Учебник:

**Л.С. Атанасян, В.Ф. Бутузов, С.Б. Кадомцев,
Л.С. Киселёва, Э.Г. Позняк «Геометрия «10-11»**

Автор:

Кузнецова Валентина Ивановна,

учитель математики,

высшая квалификационная категория.



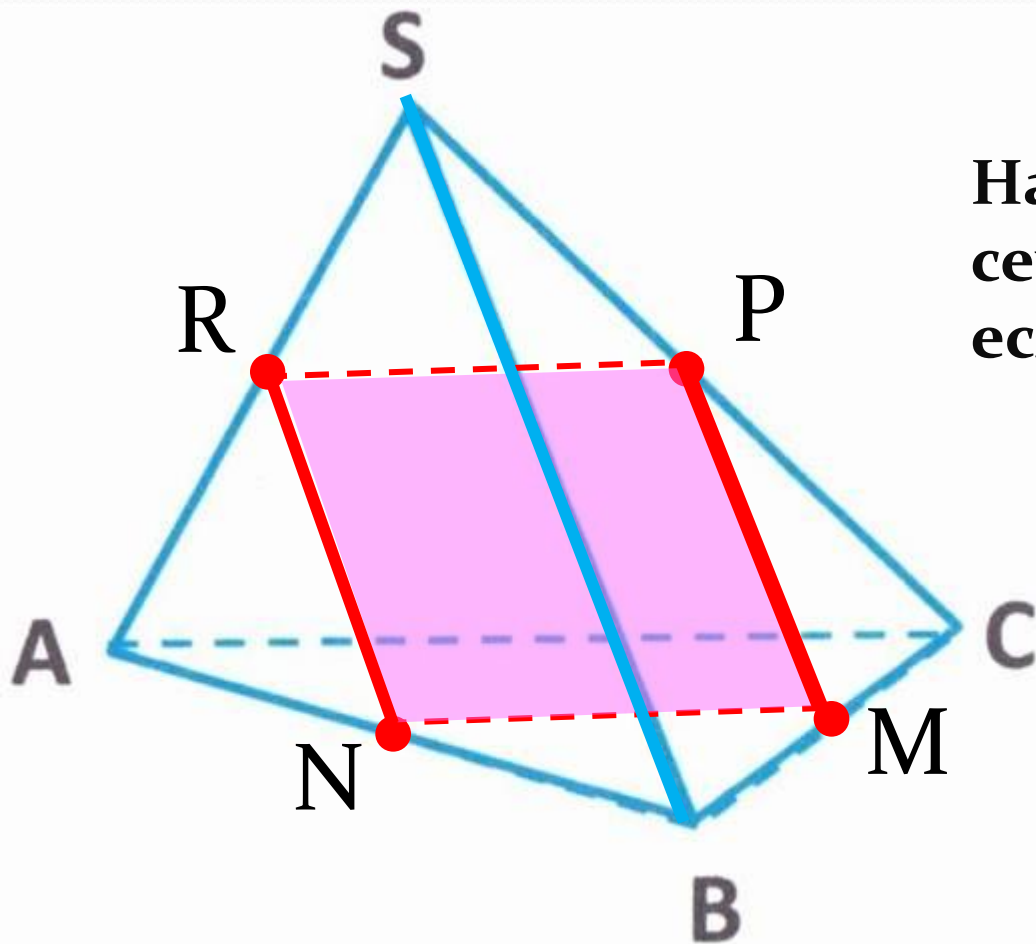
Место работы:

МОУ «Покровская средняя общеобразовательная школа»

Красногородский район Псковская область

№69.

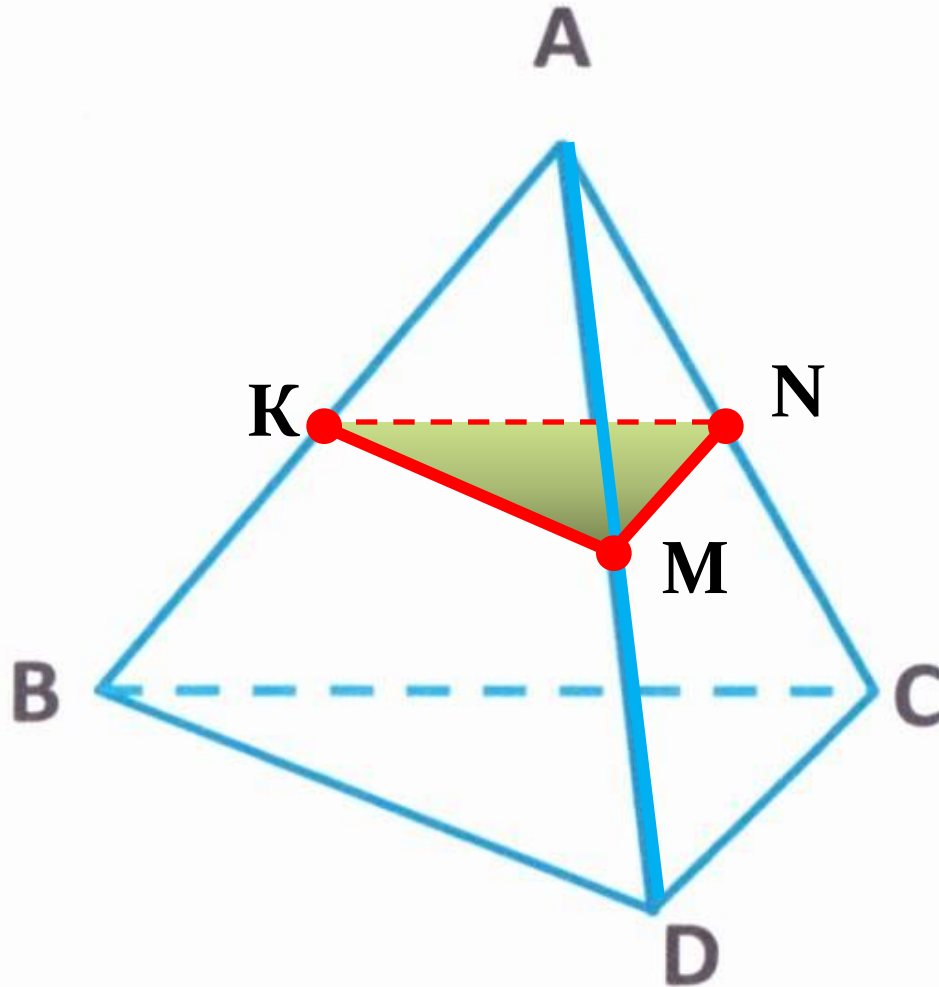
Через середины ребер AB и BC тетраэдра $SABC$ проведена плоскость параллельно ребру SB . Докажите, что эта плоскость пересекает грани SAB и SBC по параллельным прямым.



Найдите периметр сечения, если $SB=8$ см, $AC=6$ см.

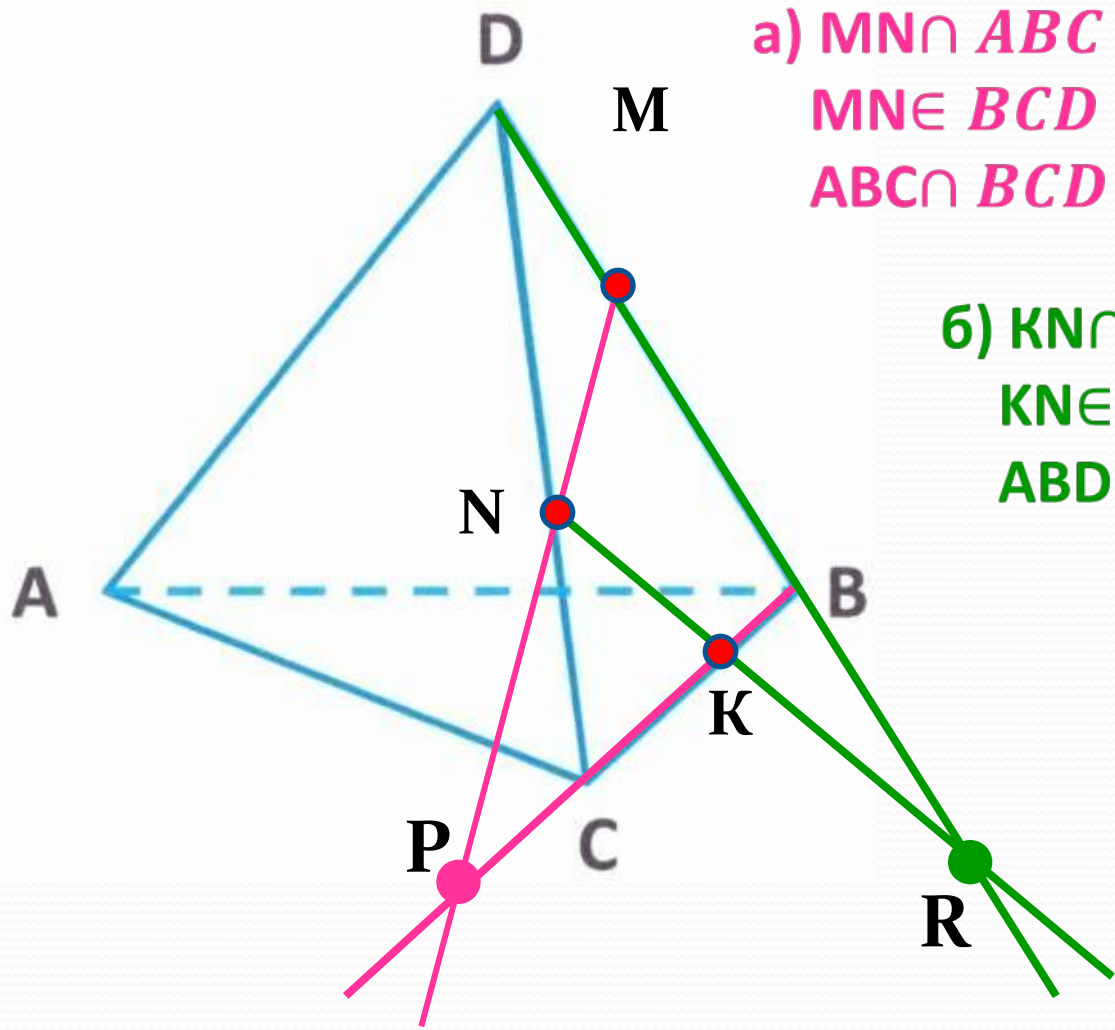
№70.

Докажите, что плоскость, проходящая через середины ребер AB , AC и AD тетраэдра $ABCD$, параллельна плоскости BCD .



№71.

Изобразите тетраэдр $DABC$ и на ребрах DB , DC и BC отметьте соответственно точки M , N и K . Постройте точку пересечения:
а) прямой MN и плоскости ABC ; б) прямой KN и плоскости ABD .



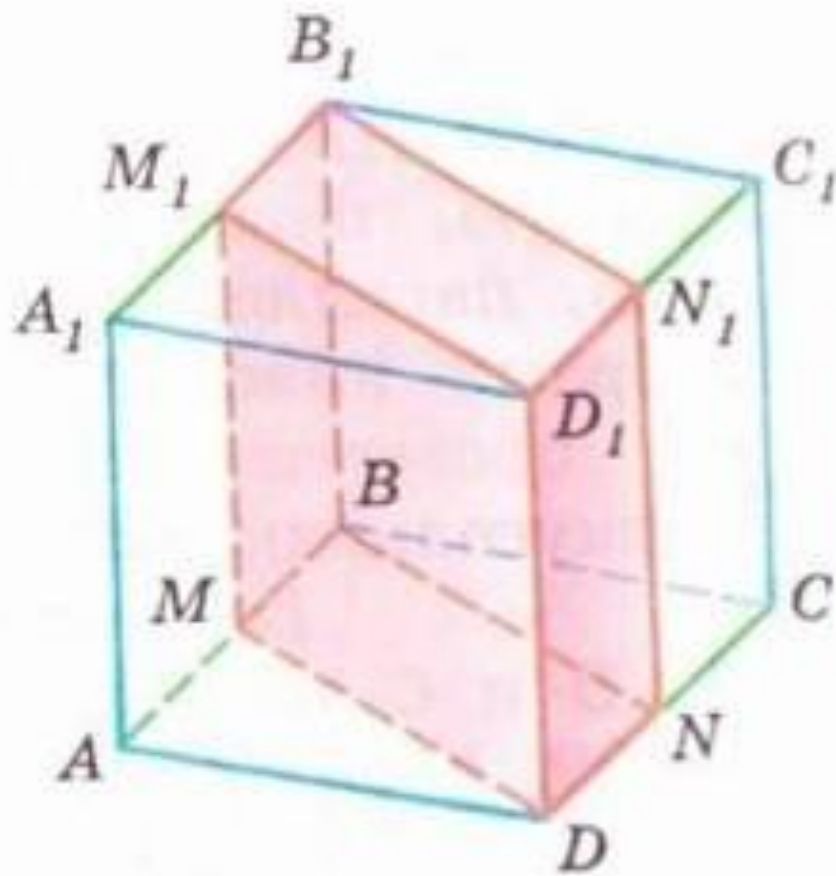
а) $MN \cap ABC = ?$ $NM \cap ABC = P$
 $MN \in BCD$
 $ABC \cap BCD = BC$

б) $KN \cap ABD = ?$
 $KN \in BCD$
 $ABD \cap BCD = BD$

$KN \cap ABD = R$

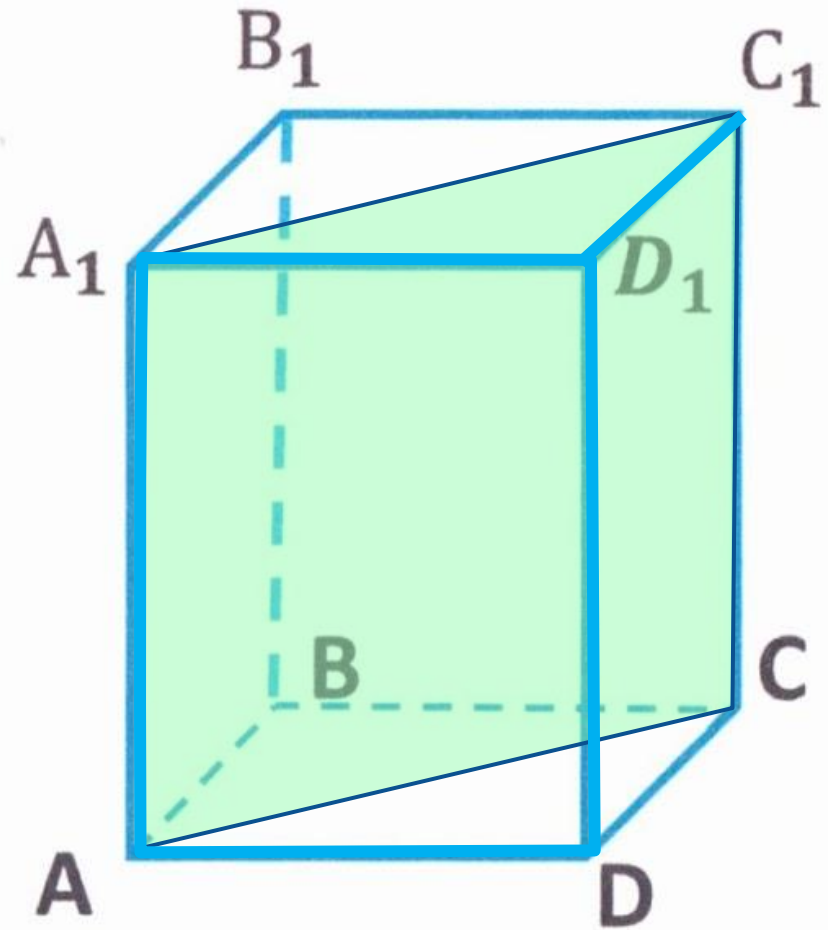
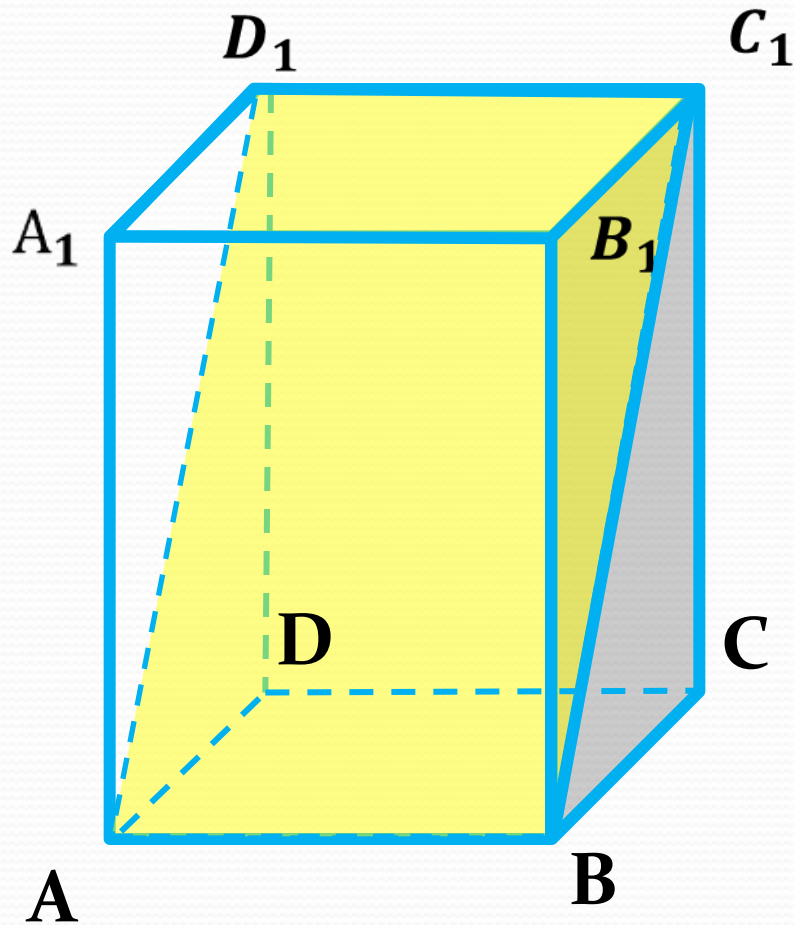
№78

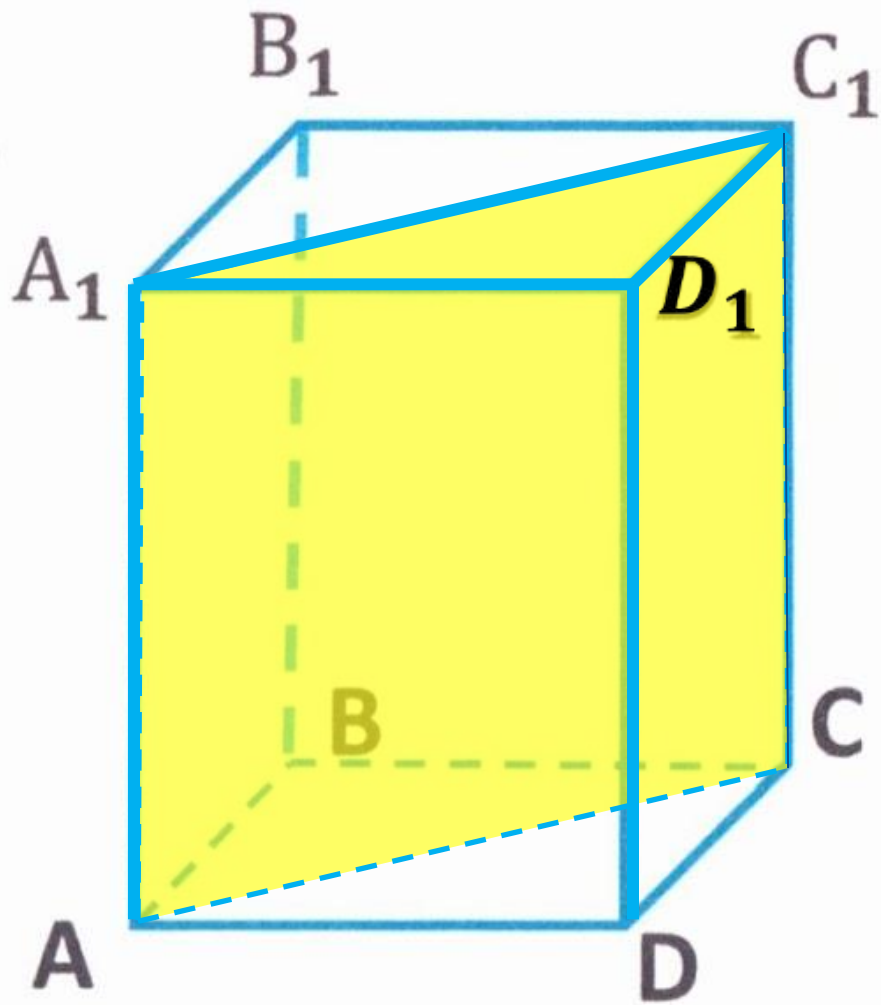
На рисунке 42 изображен параллелепипед $ABCD A_1 B_1 C_1 D_1$, на ребрах которого отмечены точки M , N , M_1 и N_1 так, что $AM = CN = A_1 M_1 = C_1 N_1$. Докажите, что $M B N D M_1 B_1 N_1 D_1$ — параллелепипед.



№79(а).

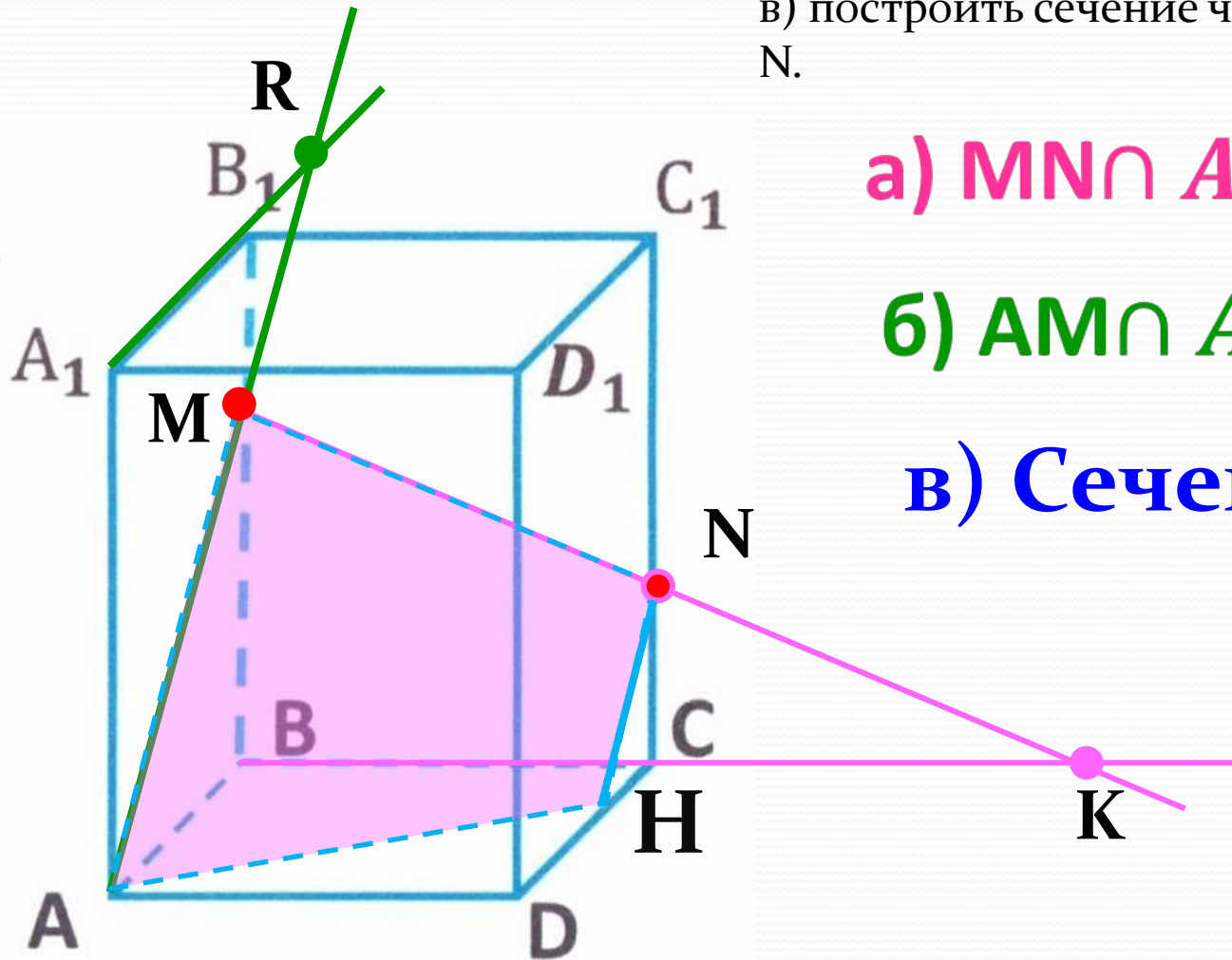
Изобразите параллелепипед $ABCD A_1 B_1 C_1 D_1$ и постройте его сечение:
а) плоскостью ABC_1 ; б) плоскостью ACC_1 . Докажите, что построенные сечения являются параллелограммами.





№81

Изобразите параллелепипед $ABCD A_1 B_1 C_1 D_1$ и отметьте точки M и N соответственно на ребрах BB_1 и CC_1 . Постройте точку пересечения:
а) прямой MN с плоскостью ABC ; б) прямой AM с плоскостью $A_1 B_1 C_1$.
в) построить сечение через точки A, M, N .



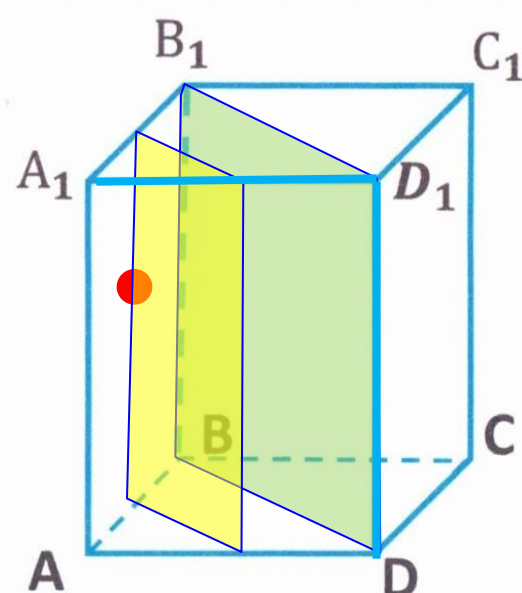
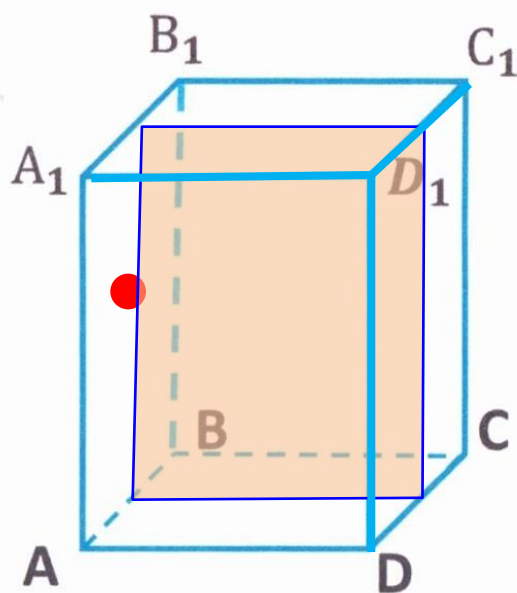
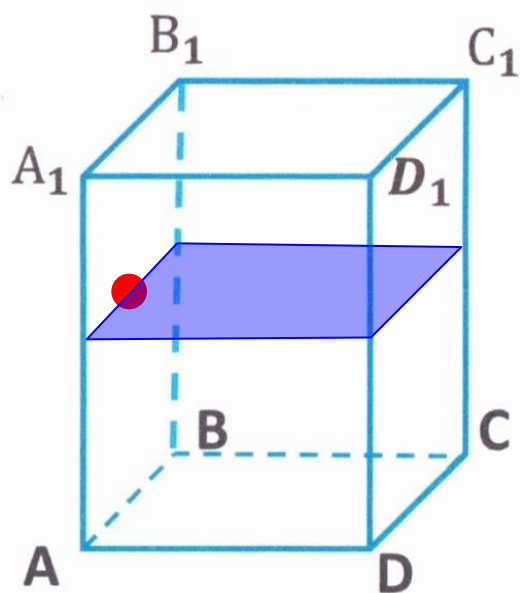
а) $MN \cap ABC = K$

б) $AM \cap A_1 B_1 C_1 = R$

в) Сечение $AMNH$

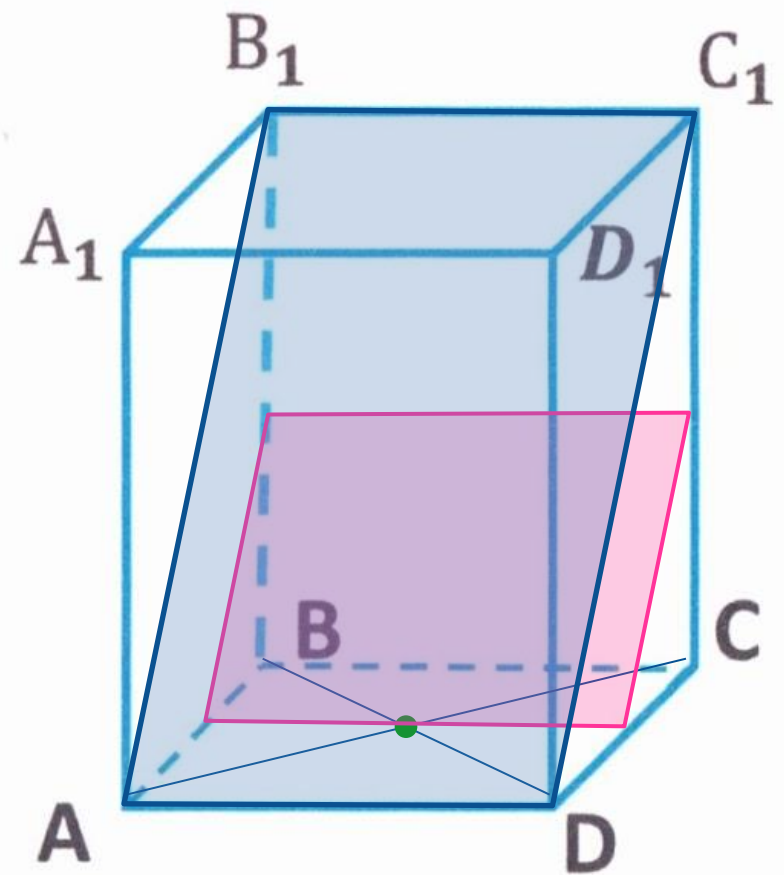
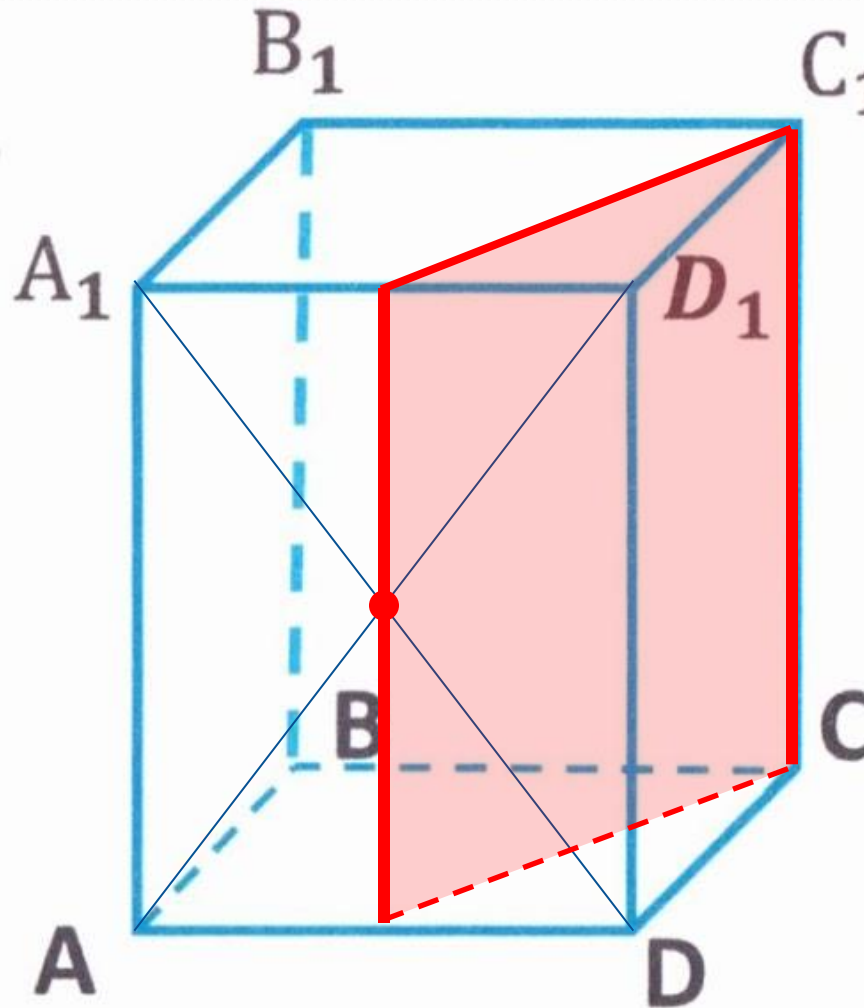
№82

Изобразите параллелепипед $ABCD A_1 B_1 C_1 D_1$ и отметьте внутреннюю точку M грани $AA_1 B_1 B$. Постройте сечение параллелепипеда, проходящее через точку M параллельно: а) плоскости основания $ABCD$; б) грани $BB_1 C_1 C$; в) плоскости BDD_1 .



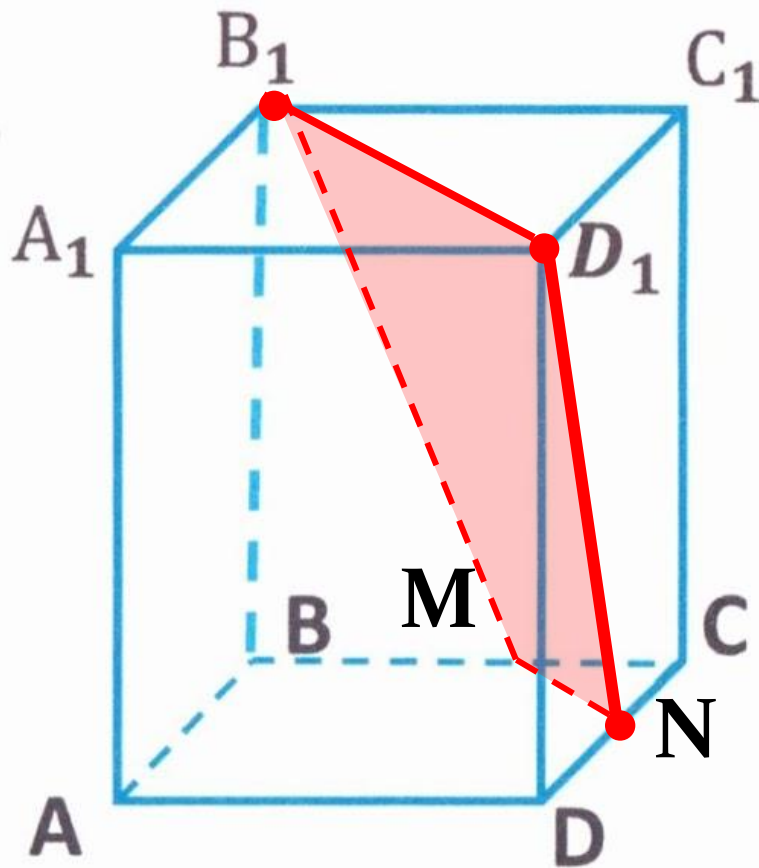
№83

Изобразите параллелепипед $ABCD A_1 B_1 C_1 D_1$ и постройте его сечение плоскостью, проходящей через: а) ребро CC_1 и точку пересечения диагоналей грани $AA_1 D_1 D$; б) точку пересечения диагоналей грани $ABCD$ параллельно плоскости $AB_1 C_1$.



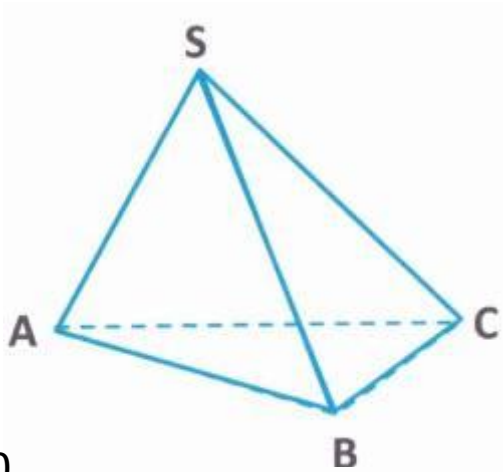
№84.

Изобразите параллелепипед $ABCD A_1 B_1 C_1 D_1$ и постройте его сечение плоскостью, проходящей через точки B_1 , D_1 и середину ребра CD . Докажите, что построенное сечение — трапеция.

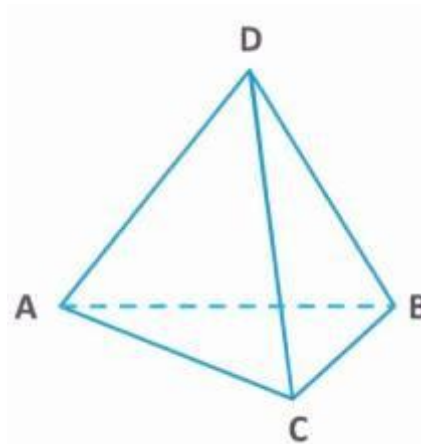


Раздаточный материал.

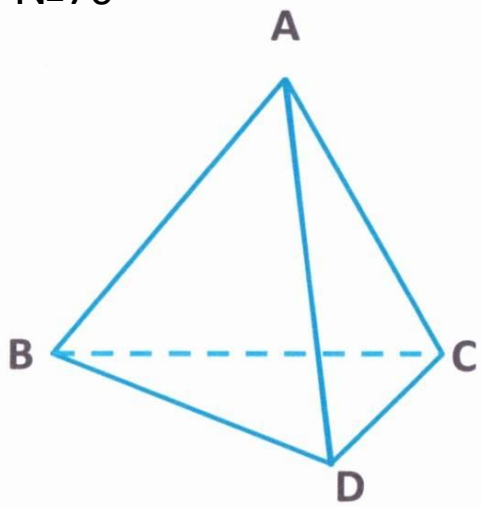
№69



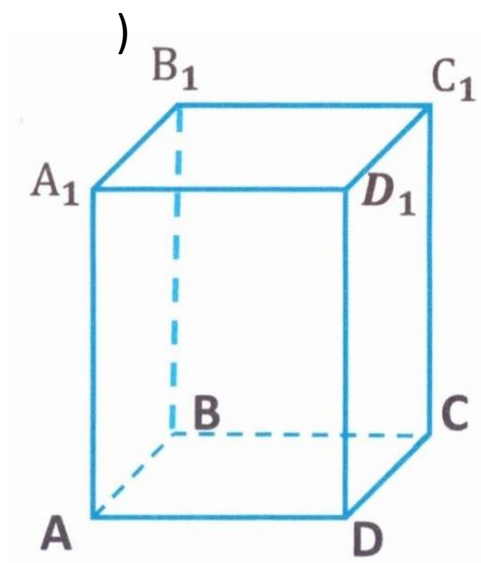
№71



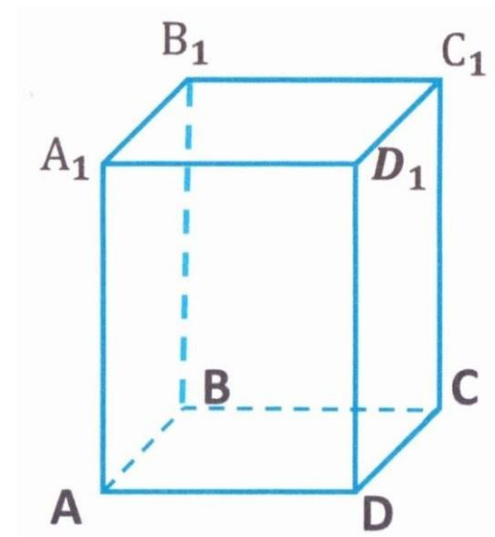
№70



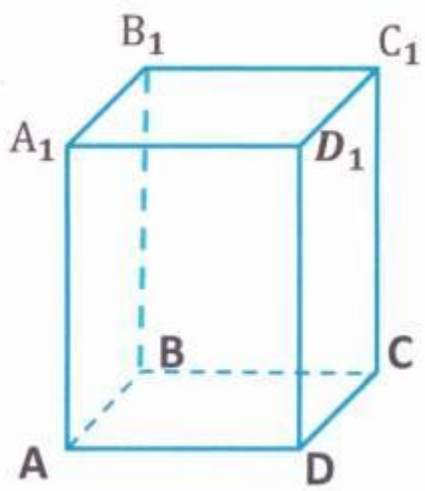
№79(a)



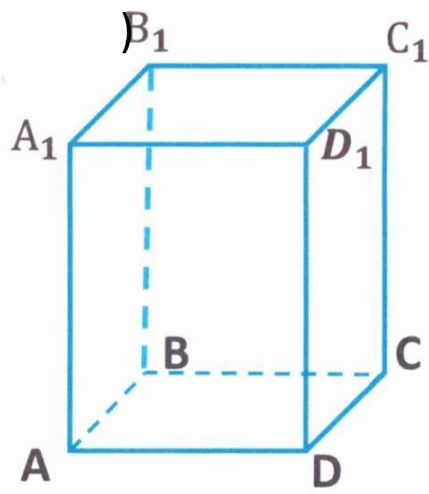
№79(б)



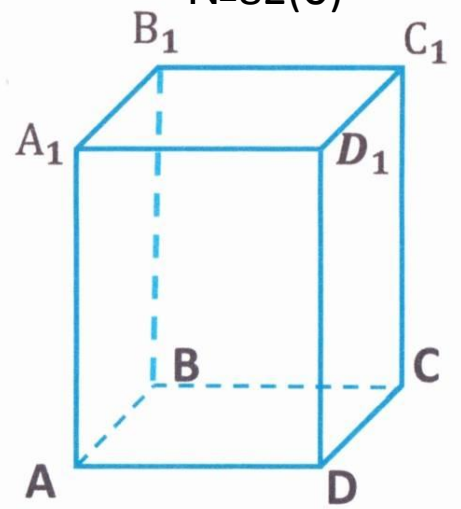
№81



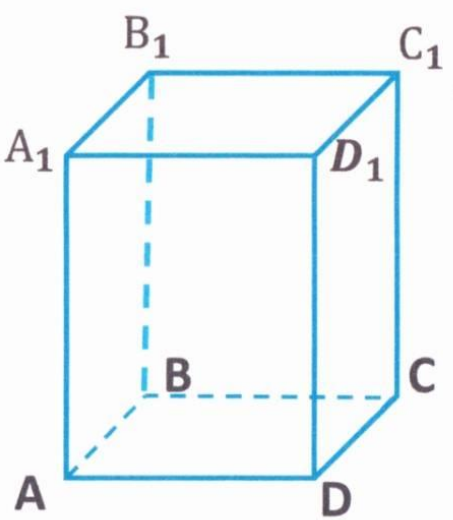
№82(a)



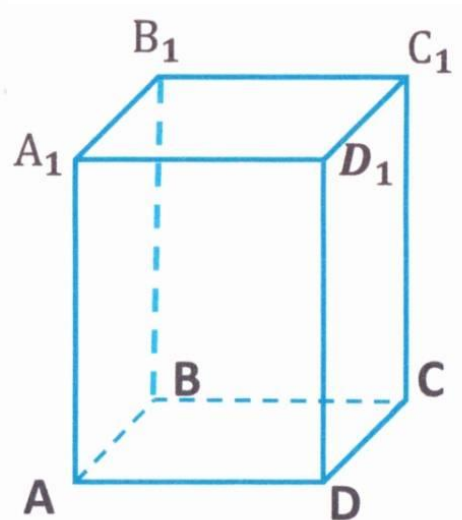
№82(б)



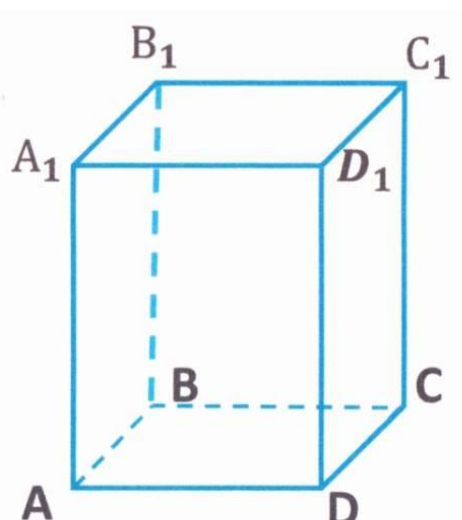
№82(в)



№83(a)



№83(б)



№84

