

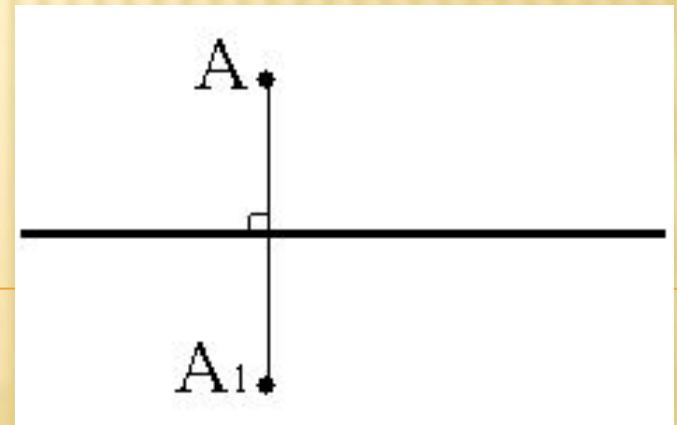
МАТЕМАТИЧЕСКАЯ КРАСОТА РАСТЕНИЙ

Работу выполнила: Маслова Лидия

Руководитель: Башарина Наталья
Владимировна

ЧТО ТАКОЕ СИММЕТРИЯ? КАКИЕ ТОЧКИ НАЗЫВАЮТСЯ СИММЕТРИЧНЫМИ?

- Симметрия – это соразмерность, одинаковость в расположении частей чего-нибудь по противоположным сторонам от точки, прямой или плоскости.
- Две точки называются симметричными относительно прямой a , если эта прямая проходит через середину отрезка AA_1 и перпендикулярна к нему. Каждая точка прямой a считается симметричной самой себе.



СИММЕТРИЯ РАСТЕНИЙ!

На явление симметрии в живой природе обратили внимание в Древней Греции пифагорейцы в связи с развитием ими учения о гармонии.

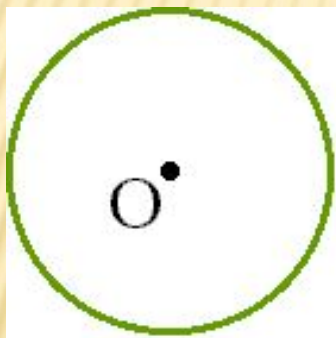


ЦЕНТРАЛЬНАЯ СИММЕТРИЯ.

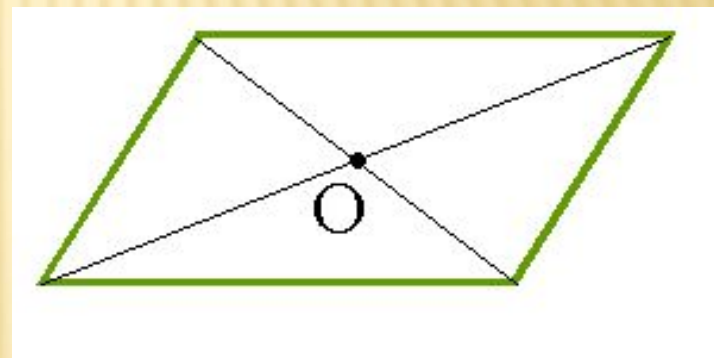
- Фигура называется симметричной относительно точки O , если для каждой точки фигуры симметричная ей точка относительно точки O также принадлежит этой фигуре. Точка O называется центром симметрии фигуры. Говорят также, что фигура обладает центральной симметрией.

ПРИМЕРЫ ЦЕНТРАЛЬНОЙ СИММЕТРИИ.

- Простейшими фигурами, обладающими центральной симметрией, является *окружность* и *параллелограмм*.



Центром симметрии окружности является центр окружности, а центром симметрии параллелограмма - точка пересечения его диагоналей.



Прямая также обладает центральной симметрией, однако в отличие от окружности и параллелограмма, которые имеют только один центр симметрии (точка *O* на рисунке) у прямой их бесконечно много - любая точка прямой является её центром симметрии. Примером фигуры, не имеющей центра симметрии, является треугольник.

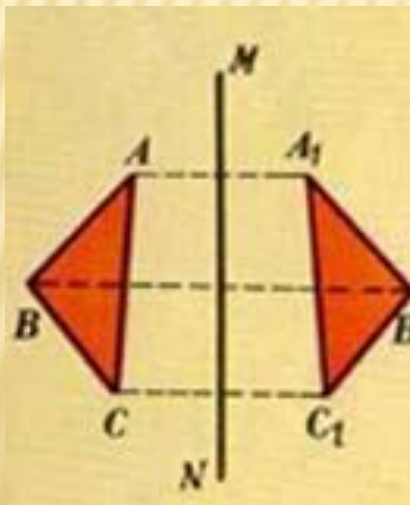
ЦЕНТРАЛЬНАЯ СИММЕТРИЯ В РАСТЕНИЯХ

- Центральную можно наблюдать на изображении следующих цветов: цветок одуванчика, цветок мать-и-мачехи, цветок кувшинки, сердцевина ромашки, а в некоторых центральной симметрией обладает и изображение всего цветка ромашки. На данном рисунке представлен подсолнечник



ОСЕВАЯ (ЗЕРКАЛЬНАЯ) СИММЕТРИЯ.

- Фигура называется симметричной относительно прямой a , если для каждой точки фигуры симметричная ей точка относительно прямой a также принадлежит этой фигуре. Прямая a называется осью симметрии фигуры. Говорят также, что фигура обладает осевой симметрией.
- На рисунке показан простой пример объекта и его зеркального двойника - треугольник ABC и треугольник $A_1B_1C_1$ (здесь MN - пересечение плоскости зеркала с плоскостью рисунка). Каждой точке объекта соответствует определённая точка зеркального двойника. Эти точки находятся на одном перпендикуляре к прямой MN , по разные стороны и на одинаковом расстоянии от неё. Объект на рисунке выбран для простоты двухмерным. В общем случае объект (и соответственно его зеркальный двойник) является трёхмерным.



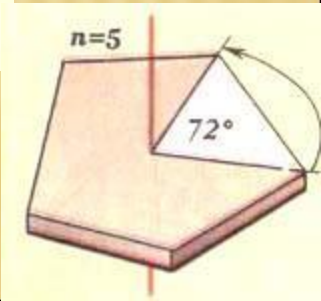
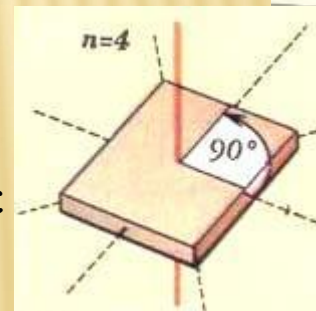
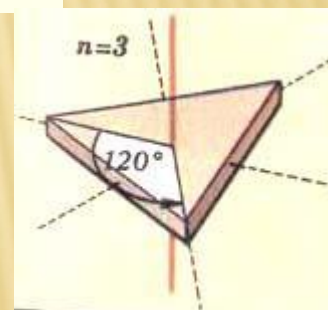
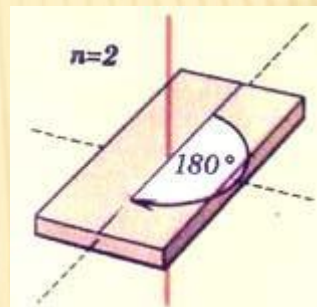
ОСЕВАЯ СИММЕТРИЯ В РАСТЕНИЯХ

- В любом растении можно найти какую-то его часть, обладающую осевой или центральной симметрией. Это могут быть листья, цветы, стебли, стволы деревьев, плоды, и более мелкие части, такие как сердцевина цветка, пестики и другие.



ПОВОРОТНАЯ СИММЕТРИЯ.

- Предположим, что объект совмещается сам с собой при повороте вокруг некоторой оси на угол, равный $360^\circ/n$ (или кратный этой величине), где $n = 2, 3, 4, \dots$. В этом случае о поворотной симметрии, а указанную ось называют поворотной осью n -го порядка. Рассмотрим примеры со всеми известными буквами «И» и «Ф». Что касается буквы «И», то у нее есть так называемая поворотная симметрия. Если повернуть букву «И» на 180° вокруг оси, перпендикулярной к плоскости буквы и проходящей через ее центр, то буква совместится сама с собой. Иными словами, буква «И» симметрична относительно поворота на 180° . Заметим, что поворотной симметрией обладает также буква «Ф». На рисунке даны примеры простых объектов с поворотными осями разного порядка - от 2-го до 5-го.



ПОВОРОТНАЯ СИММЕТРИЯ В РАСТЕНИЯХ

- Веточка акации имеет зеркальную и поворотную симметрию. Веточка боярышника обладает скользящей осью симметрии. Гусиная лапчатка имеет поворотную симметрию и зеркальную.



ЧИСЛА ФИБОНАЧЧИ И РАСТЕНИЯ

Последовательности Фибоначчи (**1,1,2,3,5,8,13** и т.д.), где каждое число является суммой двух предыдущих



ЗОЛОТОЕ СЕЧЕНИЕ В РАСТЕНИЯХ!

Золотое сечение- это такое пропорциональное деление отрезка на равные части, при котором весь отрезок так относится к большей части, как сама большая часть относится к меньшей; или другими словами, меньший отрезок так относится к большему, как больший ко всему $a:b=b:c$ или $c:b=b:a$.

В математике пропорцией называют равенство двух отношений: $a:b=c:d$.

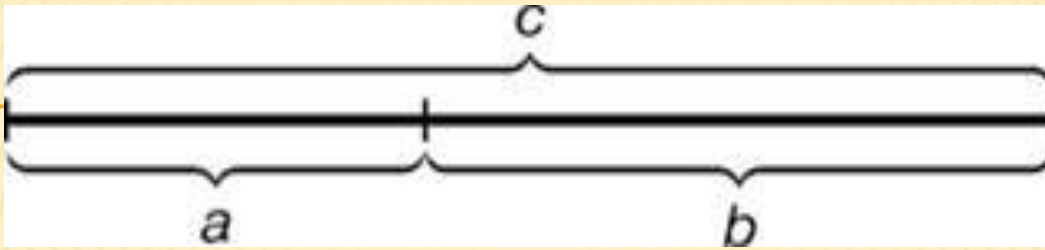


Рис.1 Геометрическое изображение золотой пропорции

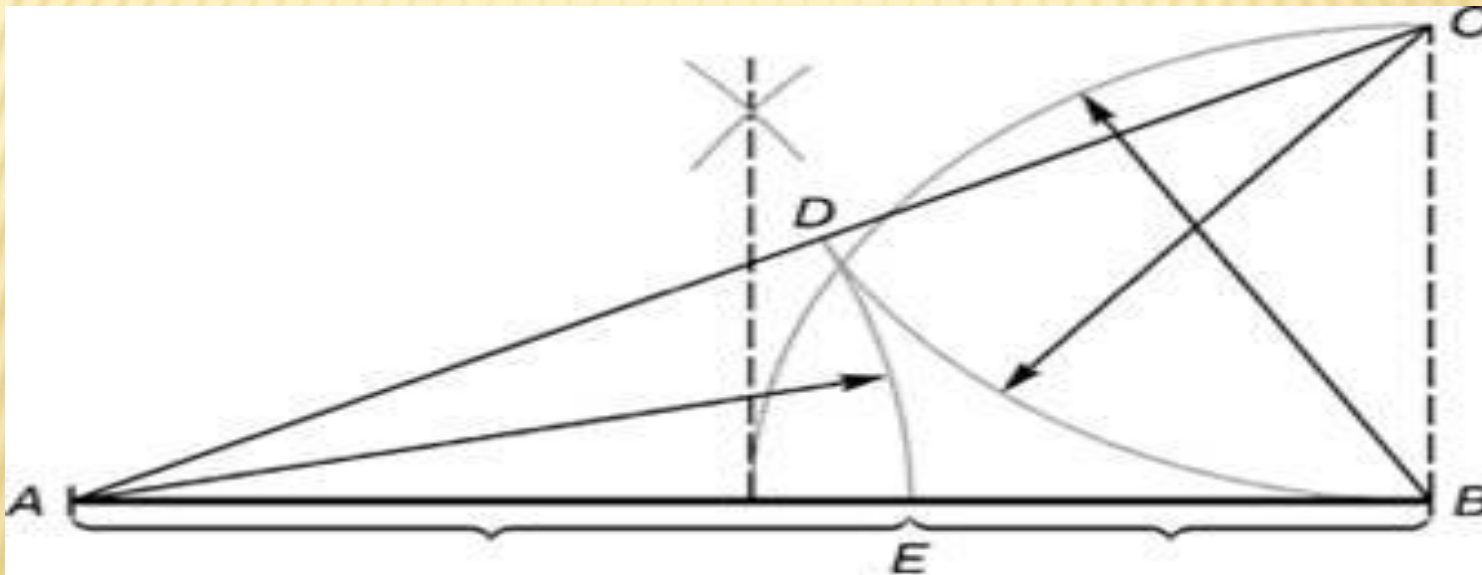
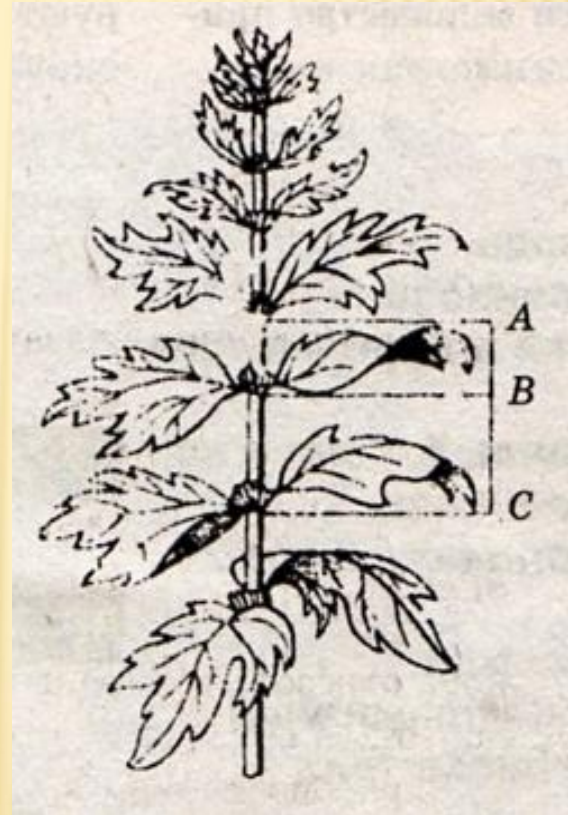


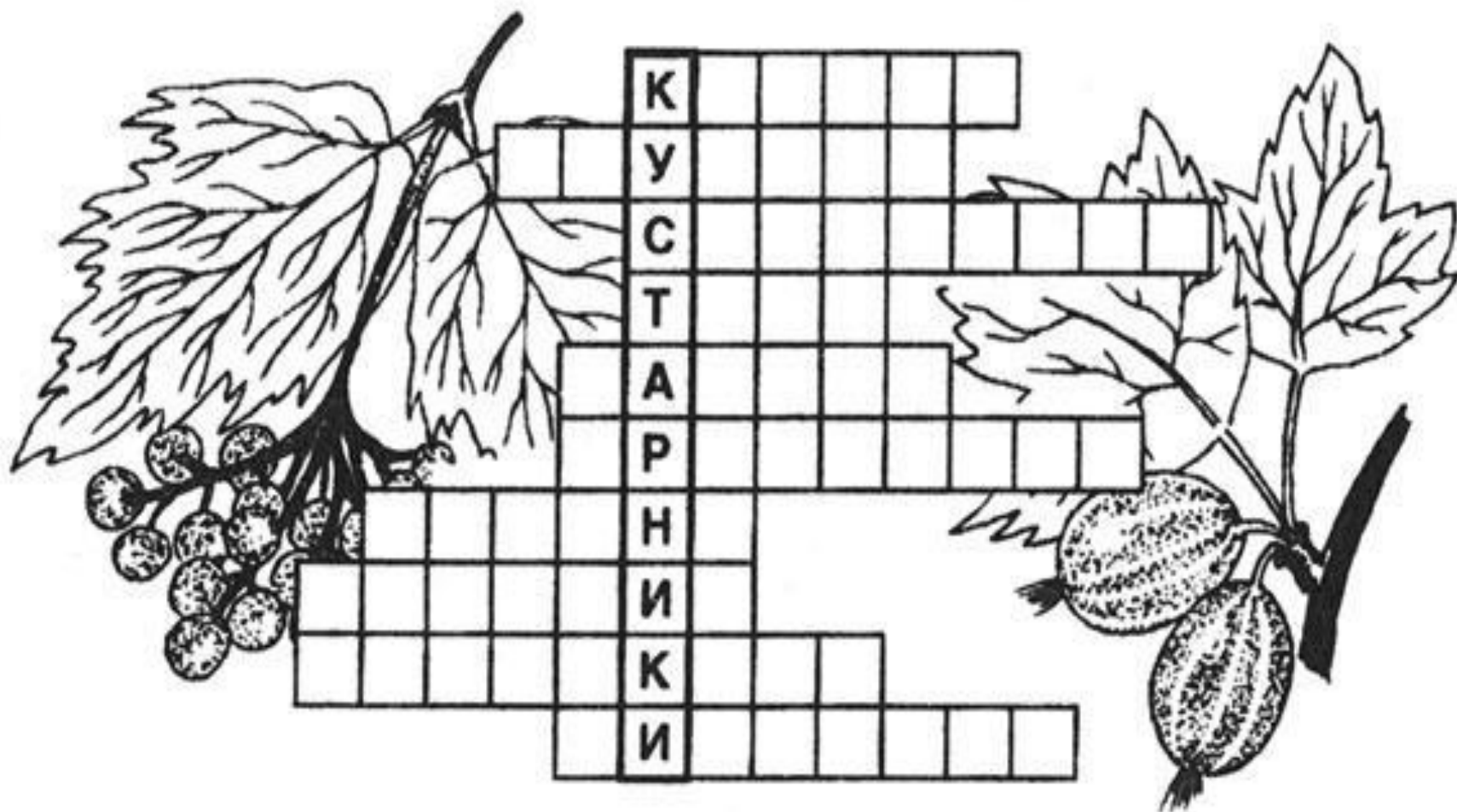
Рис.2 Деление отрезка прямой по золотому сечению. $BC=1/2 AB$; $CD=BC$.

Золотое сечение в растениях

- В природе Золотое сечение появляется с завидной регулярностью: деревья, растения и цветы вместе с раковинами, бабочками и дельфинами характеризуются этой пропорцией.

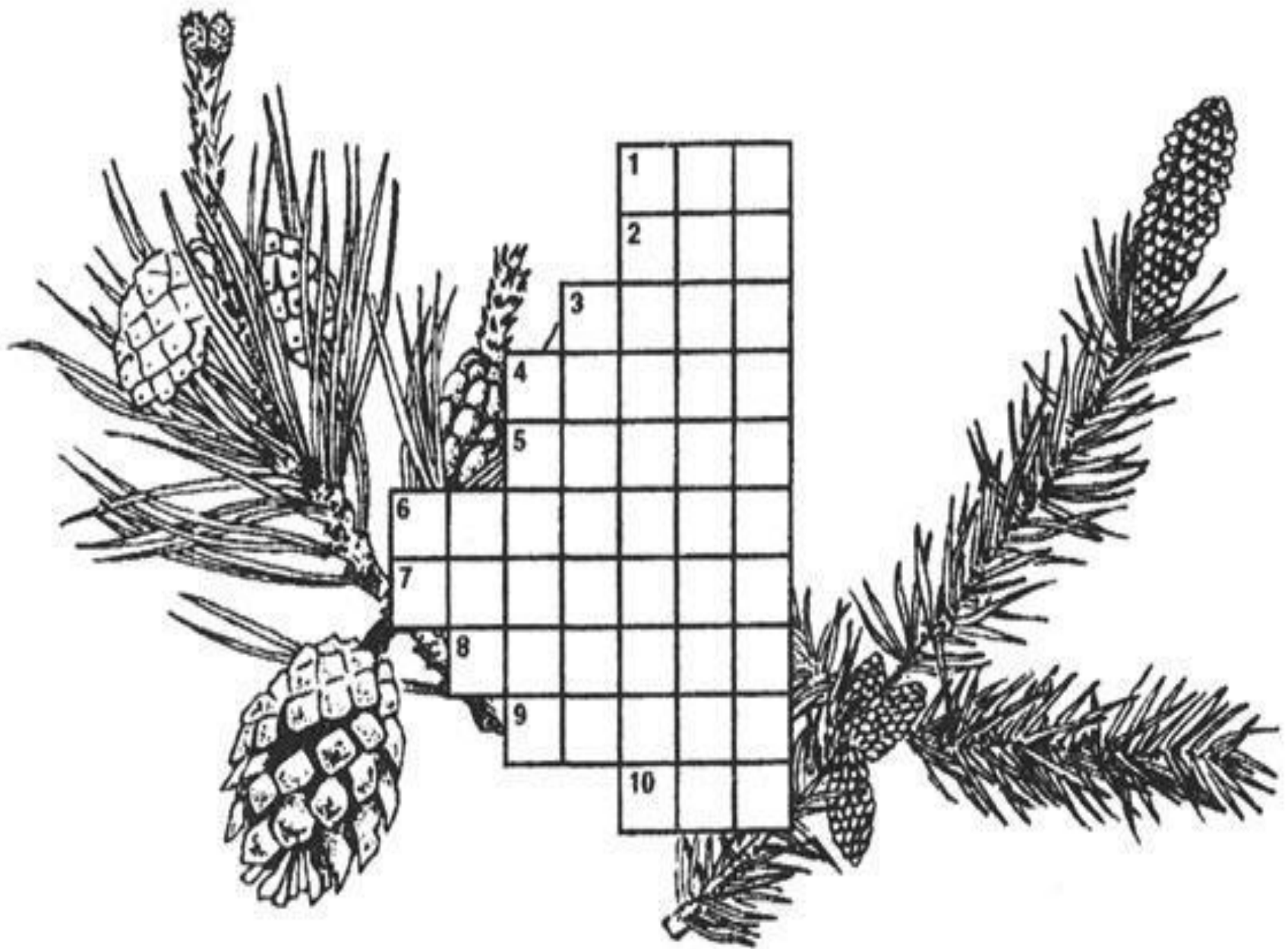


Кроссворд “Названия кустарников”



КРОССВОРД “НАЗВАНИЯ ХВОЙНЫХ РАСТЕНИЙ”

- 1) Дерево с вечнозеленой хвоей.
- 2) Дерево с твердой древесиной.
- 3) Дерево семейства сосновых, распространенное в Сибири.
- 4) Распространенное хвойное дерево.
- 5) Крупное дерево семейства сосновых, распространенное в тайге.
- 6) Дерево с густой пирамидальной кроной.
- 7) Исполин растительного мира, сохранился только в Калифорнии.
Высота некоторых деревьев достигает 150м
- 8) Дерево семейства араукариевых.
- 9) Род древесных растений семейства кипарисовых.
- 10) Кустарник семейства кипарисовых.



1

2

3

4

5

6

7

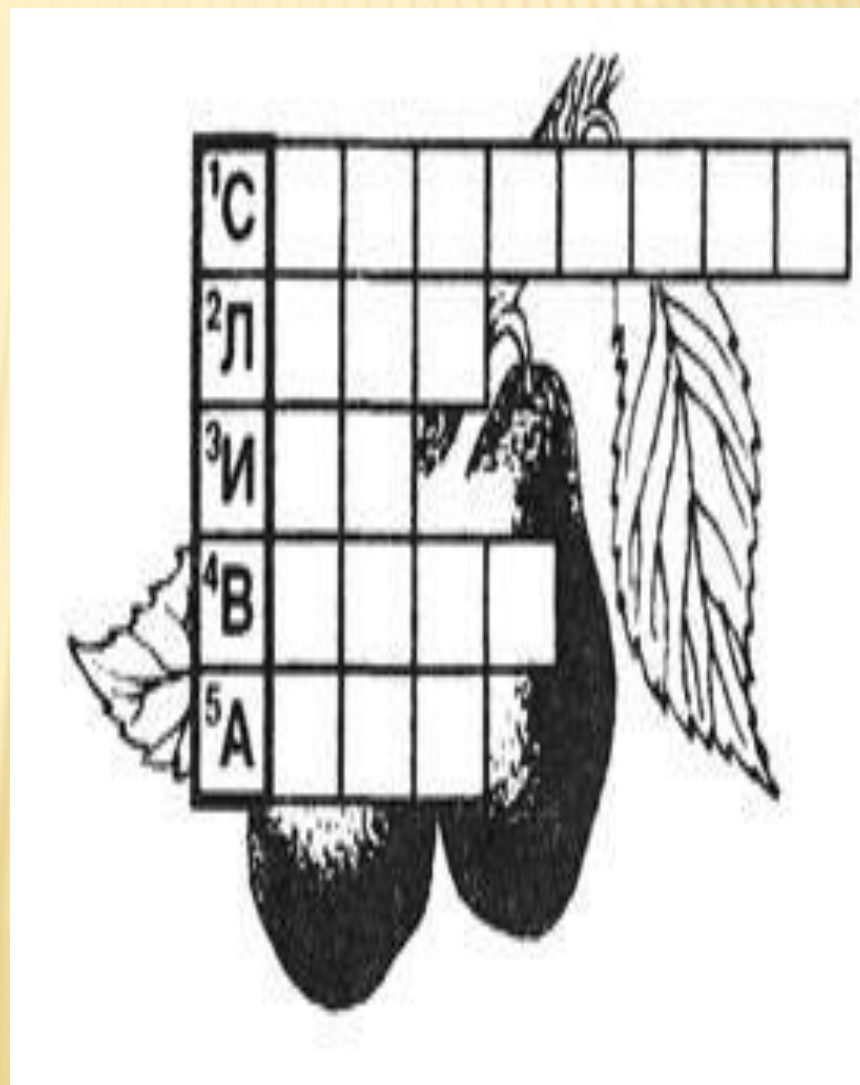
8

9

10

КРОССВОРД “ДЕРЕВЬЯ И КУСТАРНИКИ”

- 1) Многолетний кустарник с черными плодами.
- 2) Дерево с плодами-орешками.
- 3) Растение семейства ивовых, из прутьев которого плетут корзины.
- 4) Плодовое растение с красными плодами.
- 5) Небольшое деревце или кустарник семейства розоцветных, родиной которого является Кавказ.



КРОССВОРД “БУКВА Р”

- 1) Ветвистый кустарник семейства барбарисовых.
- 2) Дерево семейства розовых, родиной которого является Тянь-Шань.
- 3) Кустарник семейства маслиновых, плод-черная овальная ягода.
- 4) Распространенное дерево, цветки которого собраны в сережки.
- 5) Небольшое дерево или кустарник из семейства гранатовых, плоды красноватые, с кожистыми околоплодниками.
- 6) Долговечное дерево Китая и Японии, иначе называется яблоком Востока.
- 7) Дерево с черными сильновяжущими плодами.
- 8) Мелкий кустарник семейства брусничных, с черными плодами.
- 9) Однолетнее растение семейства бобовых, с округло-цилиндрическими плодами.
- 10) Дерево семейства розоцветных, с плодами грушевидной или шаровидной формы.
- 11) Дерево семейства розоцветных, с плодами оранжево-красной окраски.
- 12) Дерево высотой до 35 м из семейства сосновых, с крупными шишками.
- 13) Дерево из семейства розоцветных, родиной которого считают Китай.



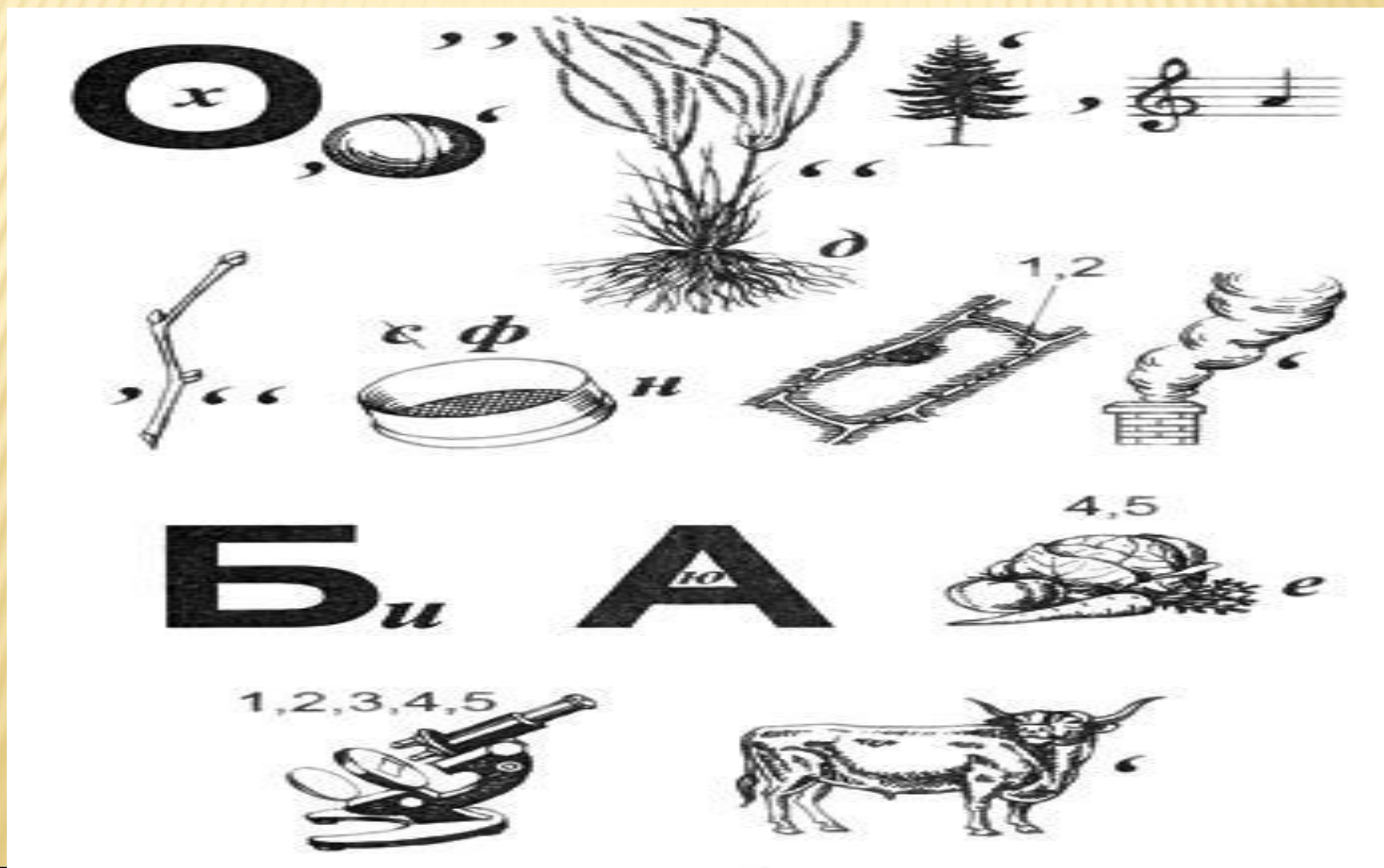
РЕБУС “ХВОЙНЫЕ РАСТЕНИЯ”

Какое значение имеют хвойные растения в природе?



РЕБУС “ВОЗДУХ В ХВОЙНОМ ЛЕСУ”

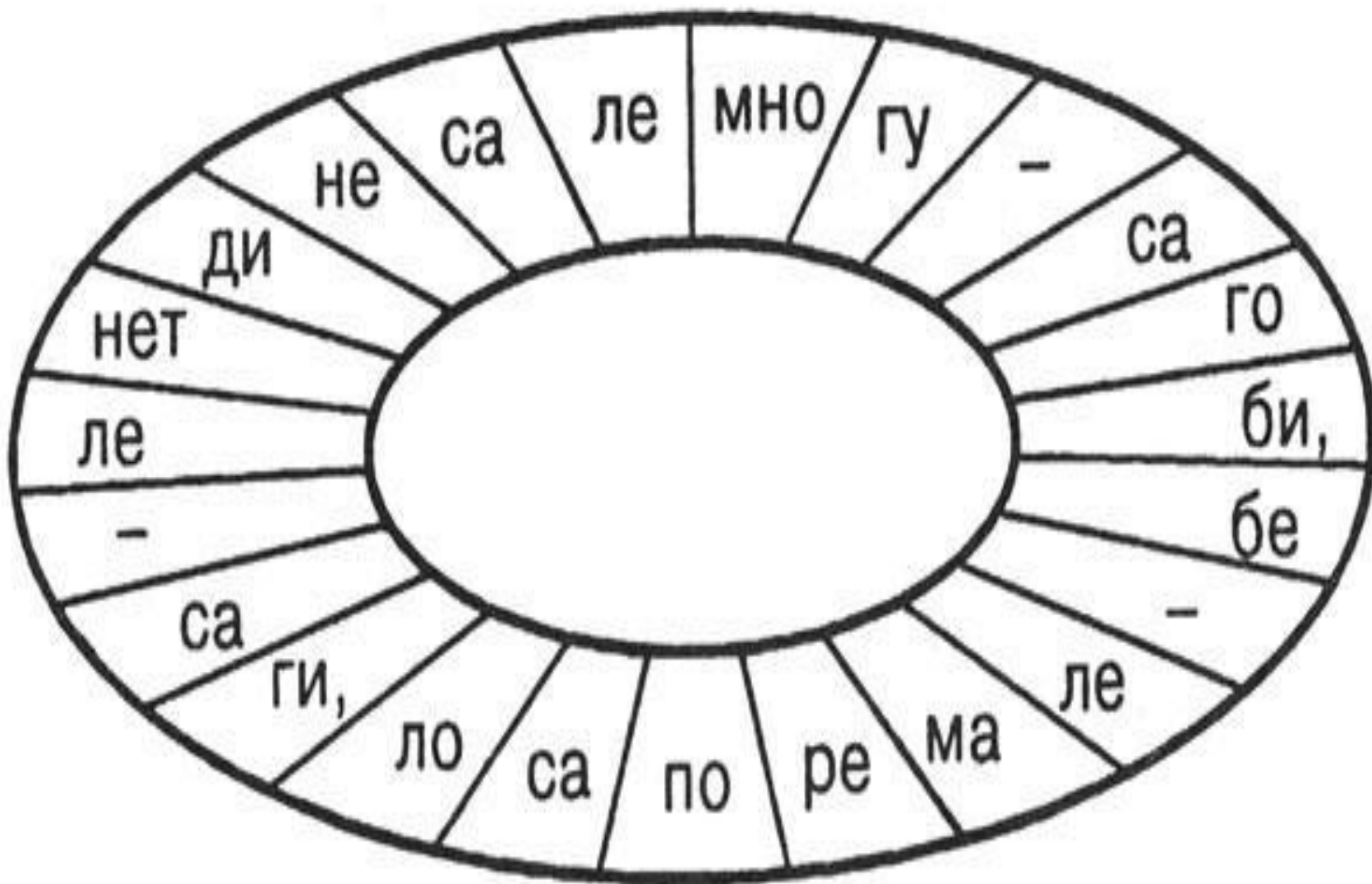
Почему воздух в хвойных лесах практически не содержит болезнетворных бактерий – микробов?



Головоломка-пословица

А	С	Т	И	Т	Ь	Е	Г
Р	Б	И	Т	Ь-	В	П	О-
Ы	У	Д	Е	Р	Е	Я	Г
В	Г	О	П	О	В	Т	О
А	Т,	У	Н	И	М	Ь	Д
Т	У	Д	Й	О	Р	П	Ы

Головоломка-пословица



ЛАБИРИНТ “СИМБИОЗ”

