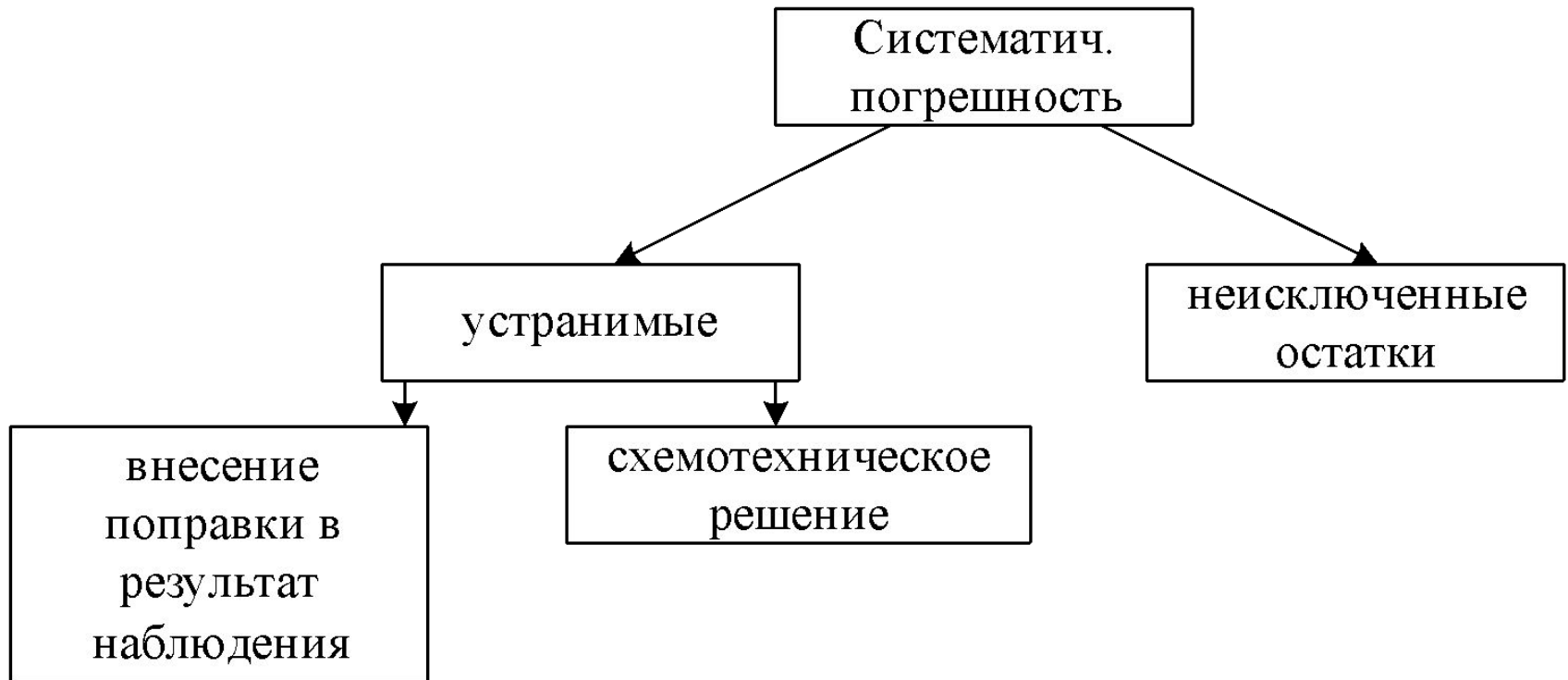


Лекция №3. Погрешности по характеру изменения.

Систематическая погрешность

Систематической погрешностью - называется составляющая погрешности измерения, остающаяся постоянной или закономерно меняющаяся при повторных измерениях одной и той же величины.



Факторы, влияющие на систематическую погрешность

Объект измерений



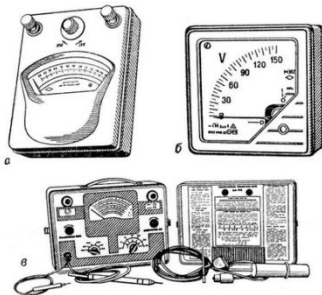
Экспериментатор



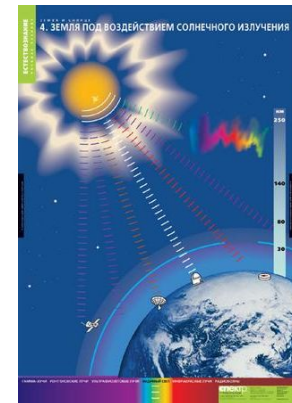
Средство измерений



Методы и способы измерений



Условия измерения



Результат измерения можно записать как сумму истинного значения, случайной и систематической погрешностей

$$x_i = x_0 + \overset{0}{\Delta}_i + \theta_i$$

Среднее арифметическое значение измеряемой величины

$$\bar{x} = \frac{1}{n} \sum_1^n x_i = x_0 + \frac{1}{n} \sum_1^n \overset{0}{\Delta}_i + \frac{1}{n} \sum_1^n \theta_i$$

Т.к. систематическая погрешность одинакова во всех наблюдениях, то

$$\frac{1}{n} \sum_1^n \theta_i = \theta$$

Следовательно

$$\bar{x} = x_0 + \frac{1}{n} \sum_1^n \overset{0}{\Delta}_i + \theta$$

Систематическая погрешность

Внесение поправок в результат наблюдения:

Поправка — это значение величины, вводимое в неисправленный результат измерения с целью исключения составляющих систематической погрешности.

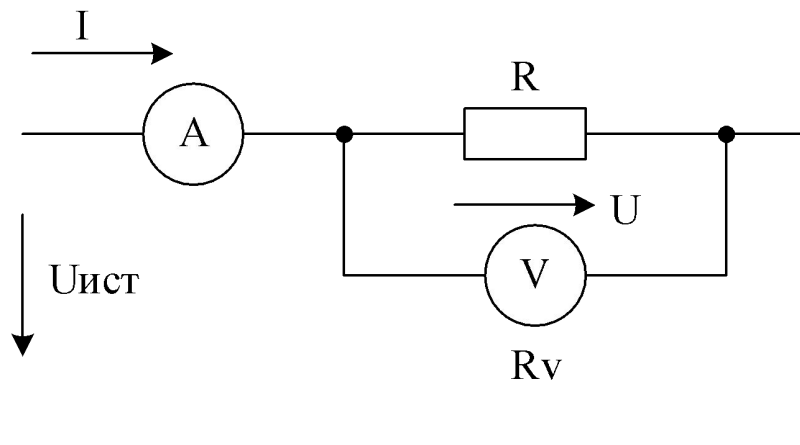
Поправка (∇)

- аддитивная $Q = X_{\text{изм}} + \nabla_A$

- мультипликативная $Q = X_{\text{изм}} \cdot \nabla_M$

$$\nabla = -\Delta_c$$

Пример внесения поправок в результат наблюдения:



1) Действительное падение напряжения на R:

$$U = IR$$

2) Измеренное вольтметром напряжение:

$$V = I \frac{R \cdot r}{R + r}$$

$$3) \quad U = V \frac{R + r}{R \cdot r} \cdot R$$

$$4) \quad \Delta_c = X - X_0 = V - U = V \left(1 - \frac{R + r}{r}\right) = -\frac{R}{r} \cdot V \quad \Rightarrow \quad \nabla_c = -\Delta_c = \frac{R}{r} \cdot V$$

$$5) \quad \tilde{U} = V + \nabla_c = V - \Delta_c$$

Численные значения

$$I = 10 \text{ мА}; R_1 = 10 \text{ Ом}; R_2 = 5 \text{ кОм}; r = 10 \text{ кОм}$$

$$U_1 = IR_1 = 10 \cdot 10^{-3} \cdot 10 = 100 \text{ мВ};$$

$$U_2 = IR_2 = 10 \cdot 10^{-3} \cdot 5 \cdot 10^3 = 50 \text{ В};$$

$$V_1 = I \frac{R_1 r}{R_1 + r} = \text{мВ}; 99,9$$

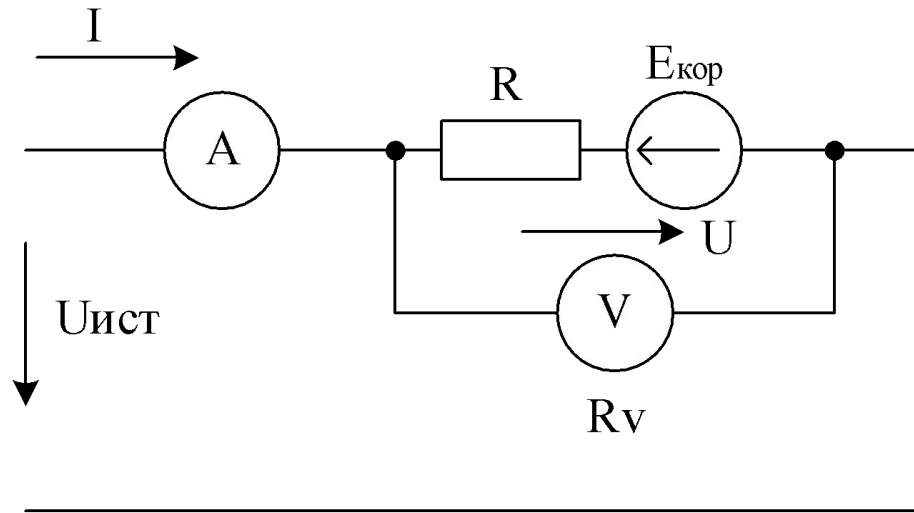
$$V_2 = I \frac{R_2 r}{R_2 + r} = \text{В}; = 33,3$$

$$\delta_1 = \frac{\Delta_c}{X} 100\% = \frac{99,9 - 100}{100} 100\% = -0,1\%;$$

$$\delta_2 = \frac{\Delta_c}{X} 100\% = \frac{33,3 - 50}{50} 100\% = -30,2\%.$$

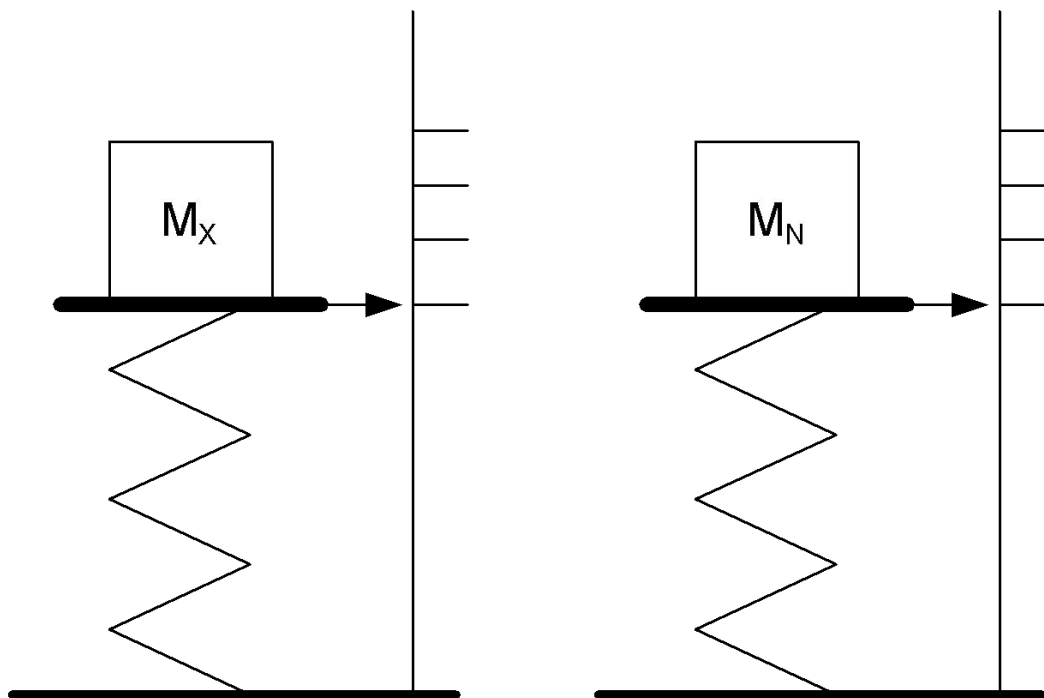
Вывод: систематическая погрешность зависит от соотношения выходного сопротивления объекта и входного сопротивления средства измерения

Схемотехническое решение:



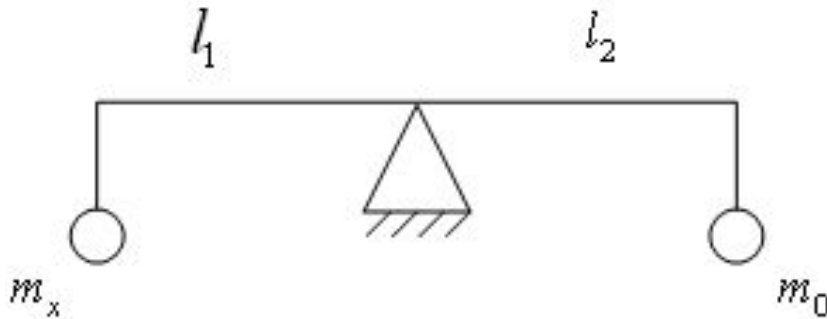
$$E_{кор} = V \frac{R}{r}$$

Компенсация систематической погрешности. Метод замещения.



Суть метода – производится сравнение путем замены измеряемой величины известной величиной таким образом, чтобы воздействием известной величины привести средство измерения в то состояние, которое оно имело при воздействии измеряемой величины.

Компенсация систематической погрешности. Метод противопоставления.



Условие равновесия: $m_x l_1 = m_0 l_2$

если $l_1 = l_2$ то $m_x = m_0$

если $l_1 \neq l_2$ то возникает $\Delta_c = m_0 \left(\frac{l_1}{l_2} - 1 \right)$

Сущность метода:

1) $m_x l_1 = m_{01} l_2;$

2) $l_1 \leftrightarrow l_2; \quad m_{02} l_1 = m_x l_2;$

3) $m_x = \sqrt{m_{01} \cdot m_{02}}.$

Вывод: длины плеч не входят в выражение, систематическая погрешность компенсирована.

Метод рандомизации

Это наиболее универсальный метод исключения постоянных систематических погрешностей. Заключается в том, что одна и та же величина измеряется разными методами (приборами). Систематические погрешности каждого из них для всей совокупности являются случайными величинами. Вследствие этого при увеличении числа измерений составляющие систематической погрешности компенсируются.



Способ последовательных разностей (критерий Аббе)

Дисперсию можно вычислить двумя способами:

- обычным $\sigma^2(x) = \frac{\sum (x_i - \bar{x})^2}{n-1}$

- вычислением суммы квадратов последовательных разностей

$$Q^2(x) = \frac{1}{2(n-1)} \sum_{i=1}^{n-1} (x_{i+1} - x_i)^2$$

Критерий Аббе

$$V = \frac{Q^2(x)}{\sigma^2(x)}$$