

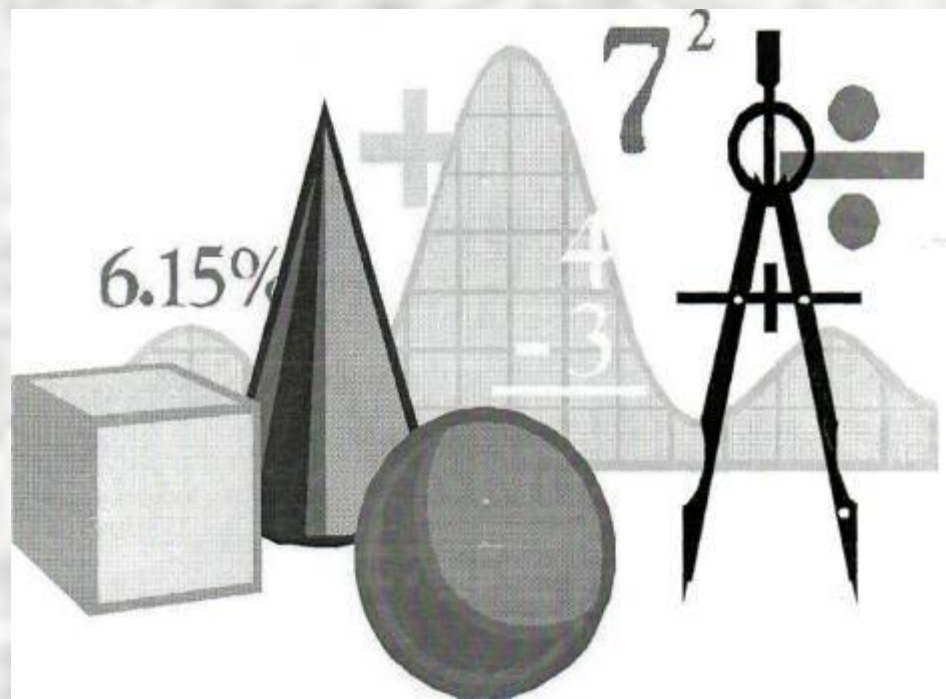
# Урок математики

## 6 класс

Фролова С. Г.,

учитель математики МКОУ «Лицей»

, г. Калачинск, Омской области



# Тема занятия «Комбинаторные задачи»

## Цель :

- повторить способы решения комбинаторных задач;
- защитить минипроекты по теме «Комбинаторные задачи»

- **Комбинаторика** – раздел математики, в котором изучают вопросы о том, сколько различных комбинаций, подчинённых тем или иным условиям можно составить из данных объектов. Выбором объектов и расположением их в том или ином порядке приходится заниматься чуть ли не во всех областях человеческой деятельности. Например, конструктору, разрабатывающему новую модель механизма, учёному-агроному, планирующему сельхозкультуры на нескольких полях, химику, изучающему строение молекул.
- С аналогичными задачами, получившими название комбинаторных, люди столкнулись в глубокой древности. В Китае увлекались составлением магических квадратов, в Древней Греции подсчитывали число различных комбинаций длинных и коротких слогов стихотворных размеров. Комбинаторные задачи возникли в связи с такими играми, как шашки, шахматы, карты, кости и др. Чтобы их решить, нужно было уметь подсчитывать число различных комбинаций, подчинённых тем или иным условиям.

## • Способы решения комбинаторных задач

- Перебор возможных вариантов.
- Таблицей.
- Дерево возможных вариантов.
- Правило умножения.
- Правило треугольника.
- С помощью графов.

# Перебор возможных вариантов

- Сколько существует двухзначных чисел, составленных из цифр: 0, 5, 8 ?
  - **Решение.**
- 58, 50, 80, 85.
- Ответ: 4 числа.

# Таблицей

- Алла, Бэла, Валентина и Галина во время майского праздника подарили друг другу по одному цветку. Причём каждая девочка подарила каждой по одному цветку. Сколько всего цветков было подарено?

- **Решение.**

Ответ: 12

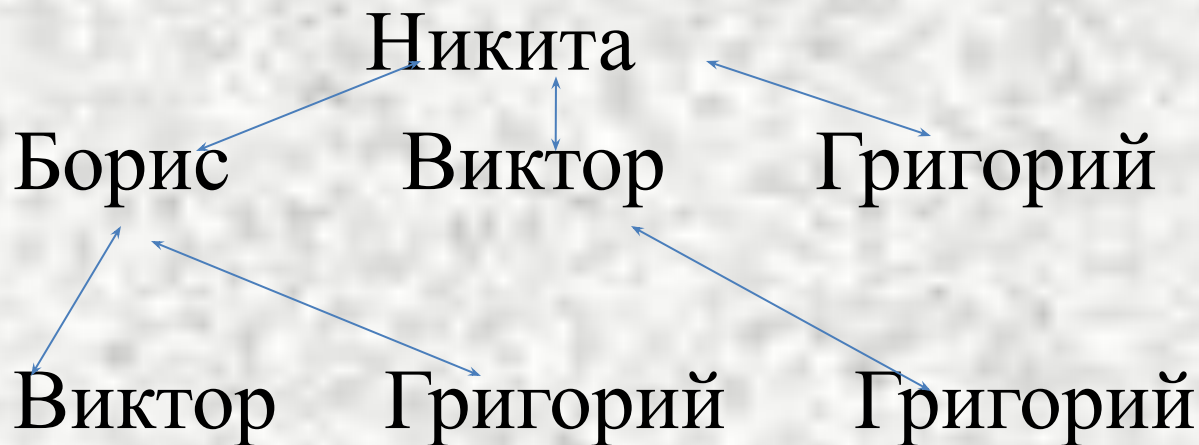
цветков.

	А	Б	В	Г
А	-----	+	+	+
Б	+	_____	+	+
В	+	+	-----	+
Г	+	+	+	-----

## Дерево возможных вариантов

- Никита, Борис, Виктор, и Григорий играли в шахматы. Каждый сыграл по 1 партии. Сколько сыграно партий?

• Решение.



Ответ. 6 партий.

# Правило умножения

- В меню в столовой предложены на выбор 3 первых блюда, 5 вторых и 4 третьих блюд. Сколько различных вариантов обедов, состоящих из 1 первого, 1 второго и 1 третьего блюда, можно составить из предложенного меню?
- **Решение.**
- $3 * 5 * 4 = 60$
- Ответ: 60 блюд.



# Правило треугольника

- Встретились 5 друзей и обменялись рукопожатиями. Сколько всего сделано рукопожатий?

- **Решение.**

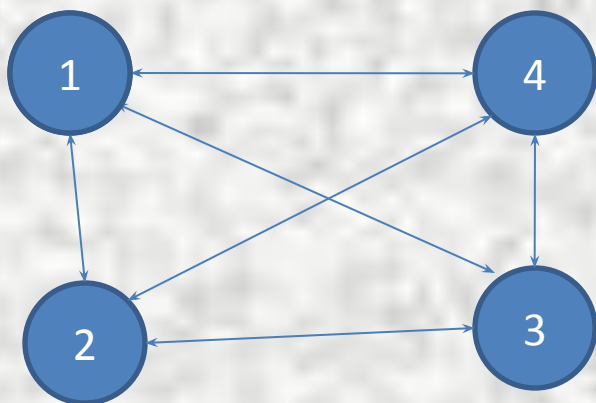
	1	2	3	4	5
1	-	+	+	+	+
2	-	-	+	+	+
3	-	-	-	+	+
4	-	-	-	-	+
5	-	-	-	-	-

Ответ: 10 рукопожатий.

## С помощью графов

- По окончании деловой встречи 4 специалиста обменялись визитными карточками (каждый вручил свою карточку каждому). Сколько визитных карточек было роздано?

- **Решение.**



Ответ. 12 визиток

# Решите задачу несколькими способами

- Андрей, Борис, Виктор и Григорий после возвращения из спортивного лагеря подарили друг другу на память свои фотографии. Причём каждый мальчик подарил каждому по 1 фотографии. Сколько всего фотографий было подарено?

# Защита минипроектов



# Знаешь ли ты?

- Как прочесть и решить такой пример?
  - 10!
  - 6!
  - 8!