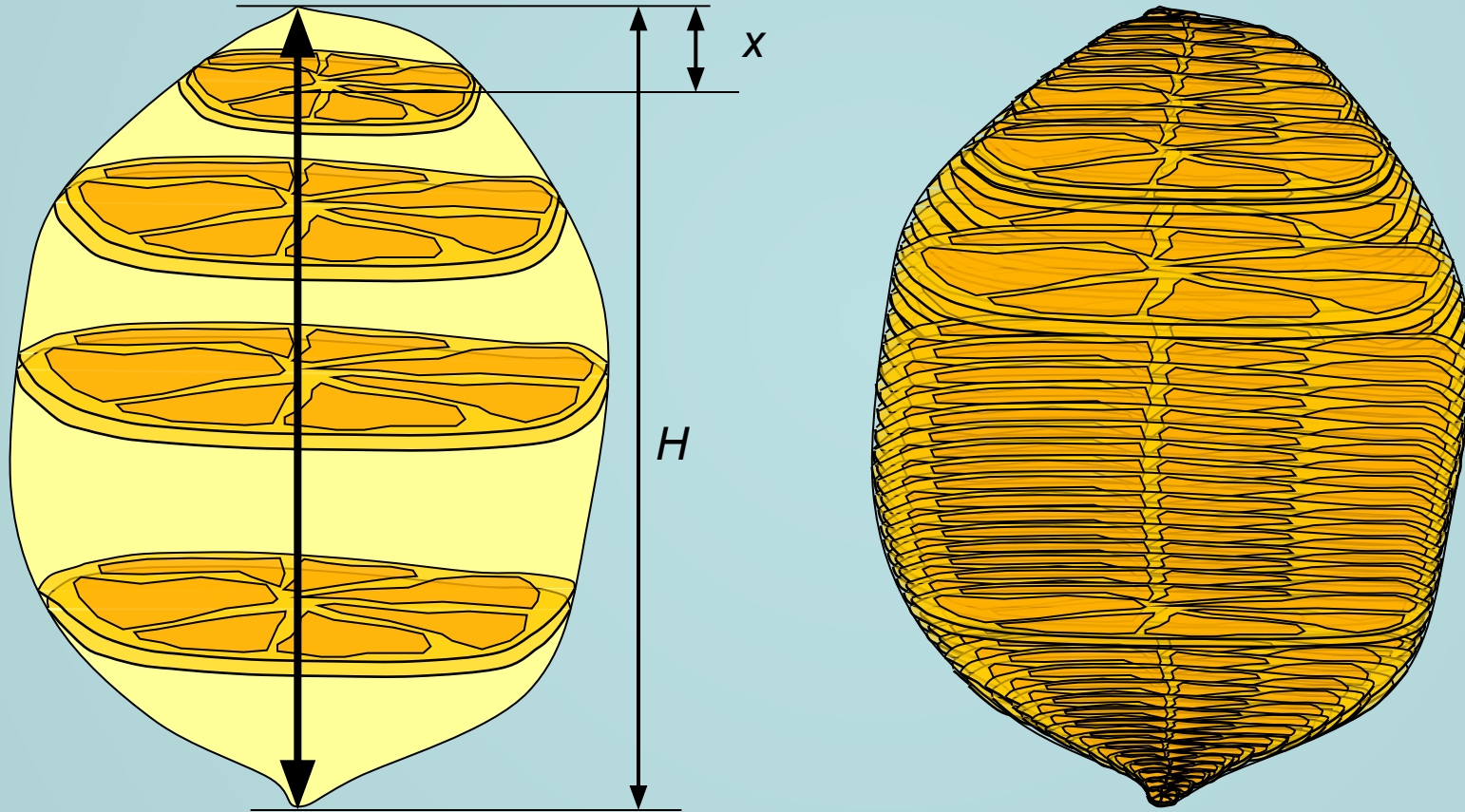


***Вычисление объемов  
пространственных тел  
с помощью интеграла.***

## Немного теории.

Чтобы получить представление об общем методе вычисления объемов различных пространственных фигур, попробуем найти объем лимона. Ни на одно из тел, изучаемых в школе (призма, пирамида, шар, конус и т.д.), лимон не похож. Однако, мы можем поступить как все хозяйки – разрезать лимон на тонкие ломтики, размер которых зависит от расстояния  $x$ , причем  $x \in [0; H]$ .

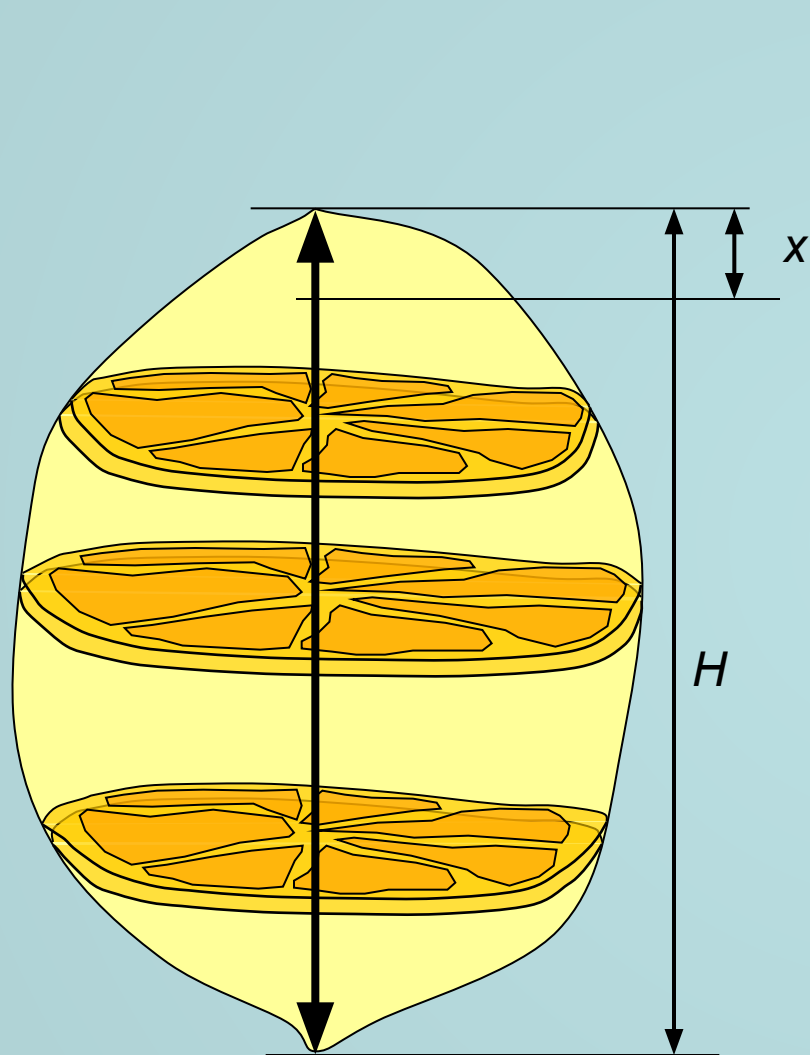


Тогда, по свойству объема, сумма объемов всех ломтиков даст нам объем всего лимона.

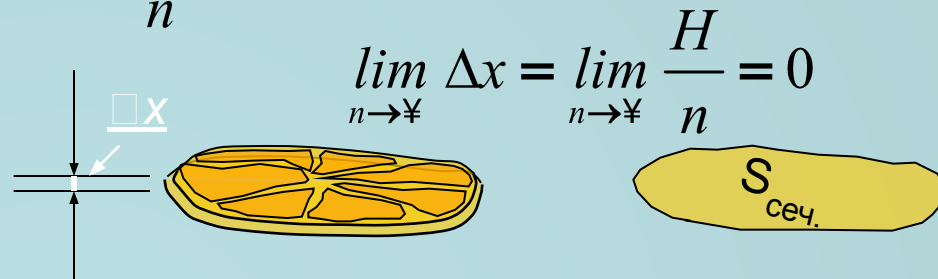


## Немного теории (базовые классы могут пропустить).

Если принять число разбиений бесконечно большим числом ( $n \rightarrow \infty$ ), то:



$$\Delta x = \frac{H}{n}$$



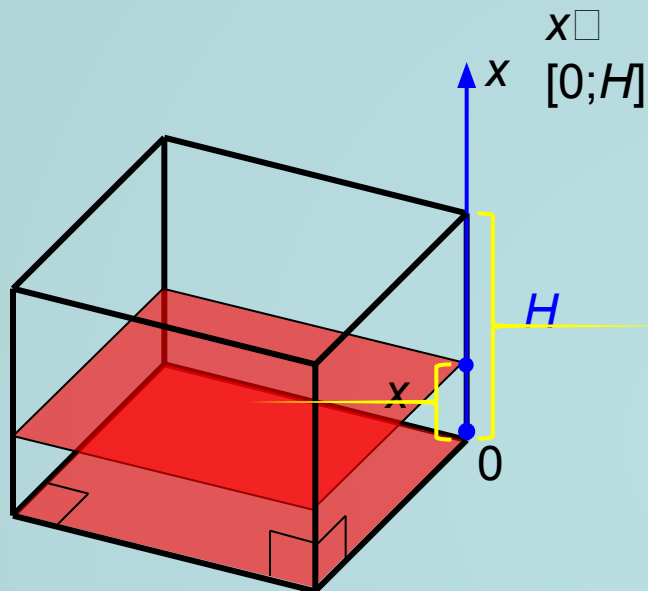
$$\begin{aligned} V_{\text{тѣла}} &= \lim_{n \rightarrow \infty} (V_1 + V_2 + \dots + V_n) = \\ &= \lim_{\Delta x \rightarrow 0} (\Delta x \cdot S_1 + \Delta x \cdot S_2 + \dots + \Delta x \cdot S_n) = \\ &= \lim_{\Delta x \rightarrow 0} (\Delta x (S_1 + S_2 + \dots + S_n)) = \int_0^H S \, dx \end{aligned}$$

$$V_{\text{тѣла}} = \int_0^H S_{\text{сеч.}} \, dx,$$

где  $H$  – высота тела, а  $S_{\text{сеч.}}$  – некоторая функция, зависящая от  $x$ , причем  $x \in [0; H]$ .

# I. Объем прямоугольного параллелепипеда

с высотой  $H$  и площадью основания  $S$ .

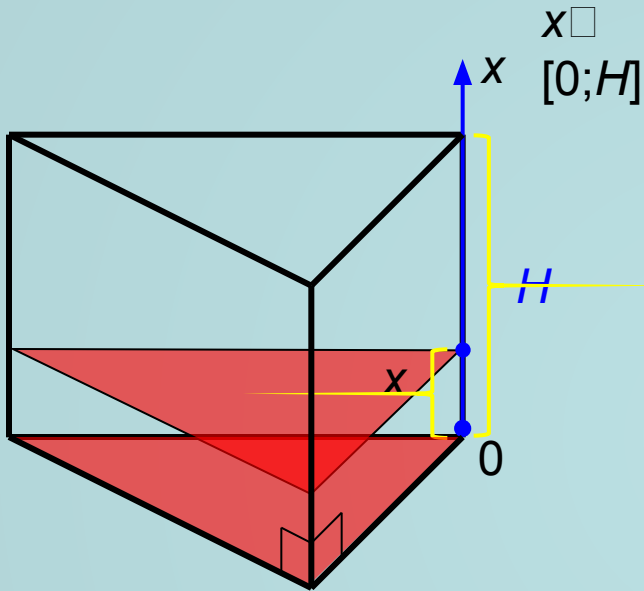


Площадь сечения не изменяется в любой точке отрезка от 0 до  $H$  и равна площади основания.

$$V_{\text{об.}} = \int_0^H S_{\text{сеч.}} dx = S_{\text{осн.}} \int_0^H dx = S_{\text{осн.}} \cdot x \Big|_0^H = S_{\text{осн.}} \cdot H ( \quad )$$

## II. Объем прямой призмы

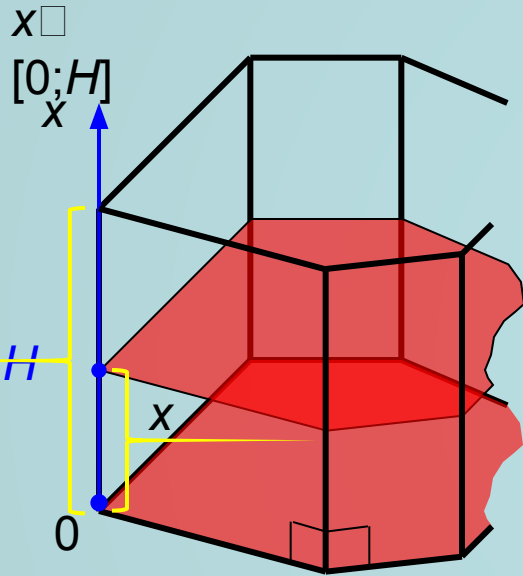
с высотой  $H$  и площадью основания  $S$ .



Площадь сечения не изменяется в любой точке отрезка от 0 до  $H$  и равна площади основания.

$$V_{\text{пр}} = \int_0^H S_{\text{сеч.}} dx = S_{\text{осн.}} \int_0^H dx = S_{\text{осн.}} \cdot x \Big|_0^H = S_{\text{осн.}} \cdot H ( \quad )$$

### III. Объем n-угольной прямой призмы с высотой $H$ и площадью основания $S$ .

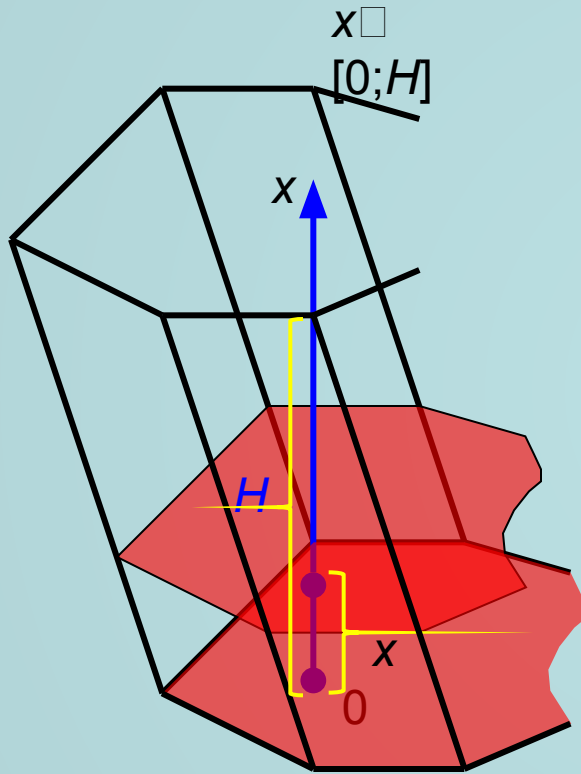


Площадь сечения не изменяется в любой точке отрезка от 0 до  $H$  и равна площади основания.

$$V_{\text{пр}} = \int_0^H S_{\text{сеч.}} dx = S_{\text{осн.}} \int_0^H dx = S_{\text{осн.}} \cdot x \Big|_0^H = S_{\text{осн.}} \cdot H ( \quad )$$

## IV. Объем наклонной призмы

с высотой  $H$  и площадью основания  $S$ .



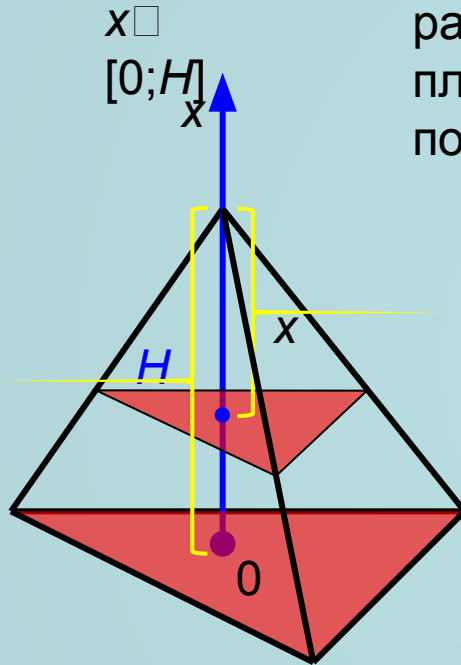
Площадь сечения, перпендикулярного высоте, не изменяется в любой точке отрезка от 0 до  $H$  и равна площади основания.

$$V_{\text{об.л.}} = \int_0^H S_{\text{сеч.}} dx = S_{\text{осн.}} \int_0^H dx = S_{\text{осн.}} \cdot x \Big|_0^H = S_{\text{осн.}} \cdot H ( \quad )$$



# V. Объем треугольной пирамиды

с высотой  $H$  и площадью основания  $S$ .



Площадь сечения изменяется в зависимости от расстояния  $x$ , причем отношение площади основания к площади сечения равно квадрату коэффициента подобия соответственных треугольников, т.е.:

$$\frac{S_{\hat{\Delta}}}{S_{\Delta}} = \frac{H^2}{x^2}$$

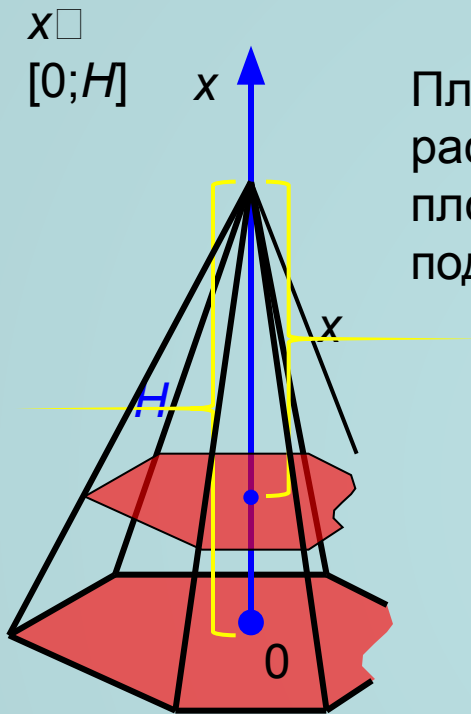


$$S_{\Delta} = \frac{S_{\hat{\Delta}} \cdot x^2}{H^2}$$

$$V = \int_0^H S_{\Delta} dx = \int_0^H \frac{S_{\hat{\Delta}} \cdot x^2}{H^2} dx = \frac{S_{\hat{\Delta}}}{H^2} \int_0^H x^2 dx = \frac{S_{\hat{\Delta}}}{H^2} \frac{x^3}{3} \Big|_0^H = \frac{1}{3} S \cdot H$$

## VI. Объем n-угольной пирамиды

с высотой  $H$  и площадью основания  $S$ .



Площадь сечения изменяется в зависимости от расстояния  $x$ , причем отношение площади основания к площади сечения равно квадрату коэффициента подобия соответственных  $n$ -угольников, т.е.:

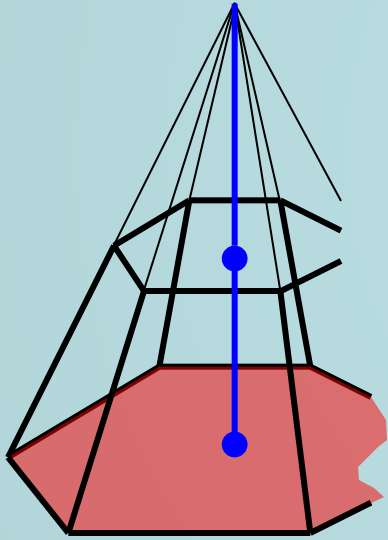
$$\frac{S_{\hat{n} \hat{n}}}{S_{\hat{n} \hat{n}}} = \frac{H^2}{x^2}$$

$$S_{\hat{n} \hat{n}} = \frac{S_{\hat{n} \hat{n}} \cdot x^2}{H^2}$$

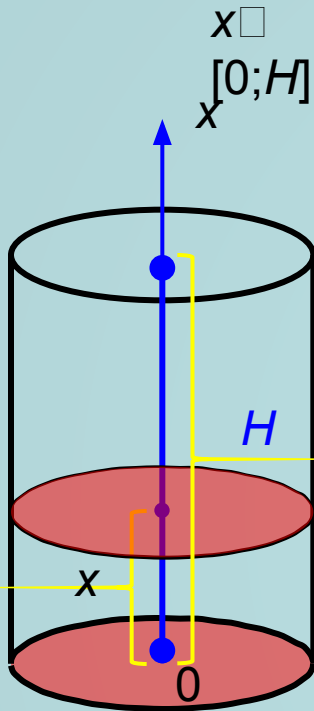
$$V = \int_0^H S_{\hat{n} \hat{n}} dx = \int_0^H \frac{S_{\hat{n} \hat{n}} \cdot x^2}{H^2} dx = \frac{S_{\hat{n} \hat{n}}}{H^2} \int_0^H x^2 dx = \frac{S_{\hat{n} \hat{n}}}{H^2} \frac{x^3}{3} \Big|_0^H = \frac{1}{3} S \cdot H$$

## VII. Объем усеченной пирамиды.

ТЕКСТ



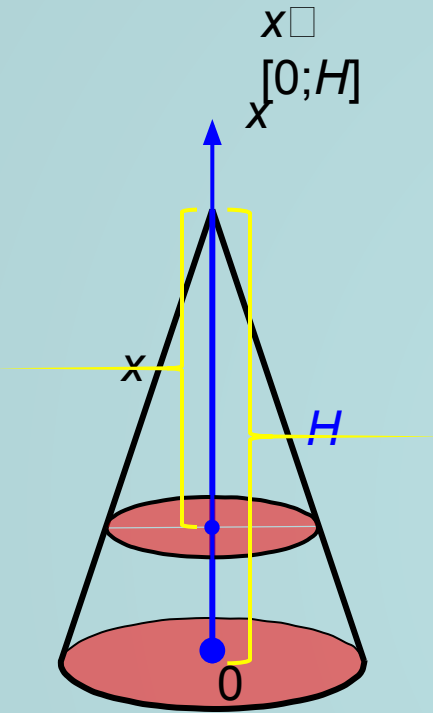
VIII. Объем цилиндра с высотой  $H$  и площадью основания  $S$ .



Площадь сечения не изменяется в любой точке отрезка от  $0$  до  $H$  и равна площади основания.

$$V_{\text{ц}} = \int_0^H S_{\text{сеч.}} dx = S_{\text{сеч.}} \int_0^H dx = S_{\text{сеч.}} \cdot x \Big|_0^H = S_{\text{сеч.}} \cdot H = \pi R^2 H ( \quad )$$

# IX. Объем конуса с высотой $H$ и площадью основания $S$ .



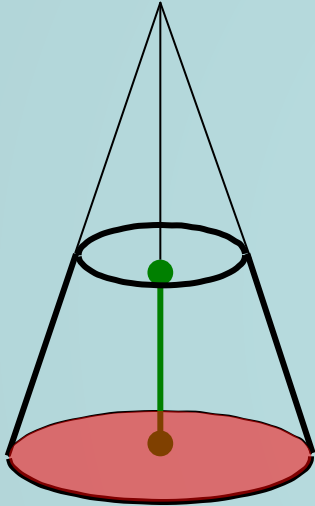
Площадь сечения изменяется в зависимости от расстояния  $x$ , причем отношение площади основания к площади сечения равно квадрату коэффициента подобия соответственных кругов, т.е.:

$$\frac{S_{i\acute{n}\grave{e}}}{S_{n\grave{e}\grave{e}}} = \frac{H^2}{x^2}$$

$$S_{n\grave{e}\grave{e}} = \frac{S_{i\acute{n}\grave{e}} \cdot x^2}{H^2}$$

$$V = \int_0^H S_{n\grave{e}\grave{e}} dx = \int_0^H \frac{S_{i\acute{n}\grave{e}} \cdot x^2}{H^2} dx = \frac{S_{i\acute{n}\grave{e}}}{H^2} \int_0^H x^2 dx = \frac{S_{i\acute{n}\grave{e}}}{H^2} \frac{x^3}{3} \Big|_0^H = \frac{1}{3} S \cdot H$$

# X. Объем усеченного конуса.

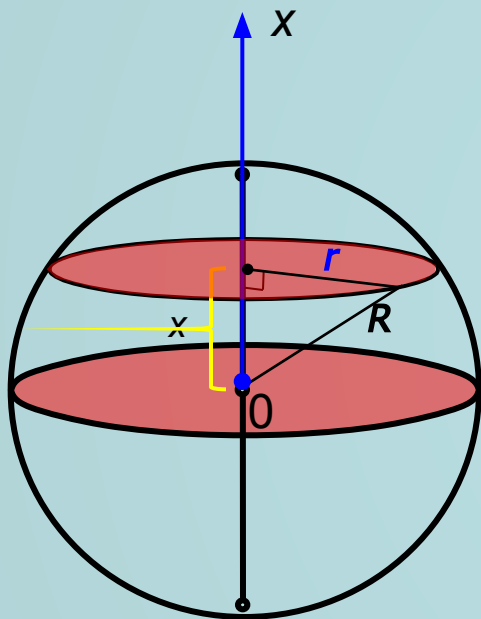


ТЕКСТ

# XI. Объем шара с радиусом $R$ .

Найдем объем полушария, как бесконечную интегральную сумму площадей сечения с радиусом  $r$ , где:

$$r = \sqrt{R^2 - x^2}, \quad x \in [0; R]$$



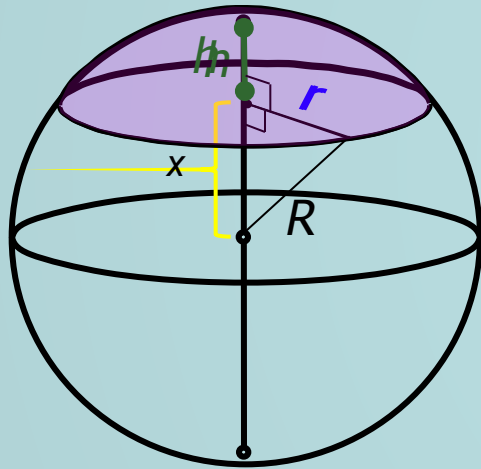
$$\begin{aligned} V_{\text{полшария}} &= \int_0^R S_{\text{сечения}} dx = \int_0^R \pi r^2 dx = \pi \int_0^R (R^2 - x^2) dx = \\ &= \pi \left( R^2 x - \frac{x^3}{3} \right) \Big|_0^R = \pi \left( R^3 - \frac{R^3}{3} \right) = \frac{2\pi R^3}{3} \end{aligned}$$

Значит, объем всего шара равен:

$$V_{\text{шара}} = 2 \cdot \frac{2\pi R^3}{3} = \frac{4\pi R^3}{3}$$

## ХII. Объем шарового сегмента.

Вывод объема шарового сегмента с высотой  $h$  и радиусом основания  $r$  отличается от вывода объема полушария нижним пределом интегрирования. В данном случае он равен  $R - h$  :



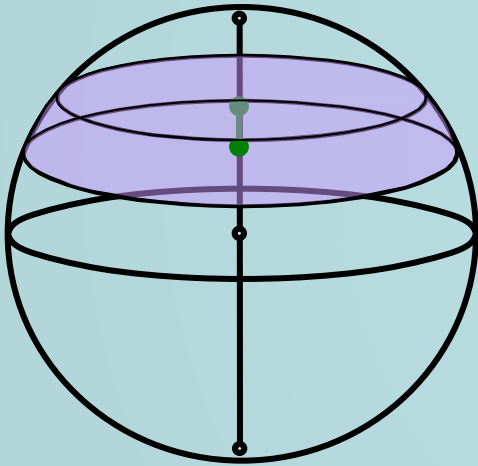
$$\begin{aligned}
 V_{\text{шарового сегмента}} &= \int_{R-h}^R S_{\text{шарового сегмента}} dx = \pi \int_{R-h}^R r_{\text{шарового сегмента}}^2 dx = \pi \int_{R-h}^R (R^2 - x^2) dx = \\
 &= \pi \left( R^2 x - \frac{x^3}{3} \right) \Big|_{R-h}^R = \pi \left( R^3 - \frac{R^3}{3} - \left( R^2 (R-h) - \frac{(R-h)^3}{3} \right) \right) = \\
 &= \pi \left( \frac{2R^3}{3} - R^3 + R^2 h + \frac{R^3 - 3R^2 h + 3Rh^2 - h^3}{3} \right) = \pi \left( Rh^2 - \frac{h^3}{3} \right) = \\
 &= \pi h^2 \left( R - \frac{h}{3} \right)
 \end{aligned}$$

**Обратите внимание**, что в формуле объема шарового сегмента участвует радиус шара ( $R$ ), а не радиус основания сегмента ( $r$ )!



### XIII. Объем шарового слоя.

ТЕКСТ



# XIV. Объем шарового сектора.

ТЕКСТ

