

# *Основные положения теории линейной перспективы*

**Выполнила:** Заморина Марина 303 гр.

**Руководитель:** кандидат педагогических наук,  
доцент С.И.Гудилина

**Все, что фиолетовым - гиперссылки**

# Перспектива

Предметы в окружающей нас действительности находятся в пространстве, то есть одни из них расположены к нам ближе, другие –дальше. Если, например, смотреть на удаляющиеся от наблюдателя электромачты или телеграфные столбы, то можно увидеть, как они кажутся уменьшающимися по высоте, хотя в действительности имеют одинаковый размер.



рисунок  
крупнее

обратно



- Кажущееся уменьшение величины предметов, находящихся на разном расстоянии от зрителя, можно проследить и на примере домов, расположенных вдоль улицы. Таким образом, чем дальше от зрителя находятся предметы, тем меньшими они кажутся.
- Если на один и тот же предмет смотреть с разных мест или изменять его положение по отношению к зрителю, то каждый раз он будет зрительно восприниматься по-разному.

- **Примеры:**

Книга

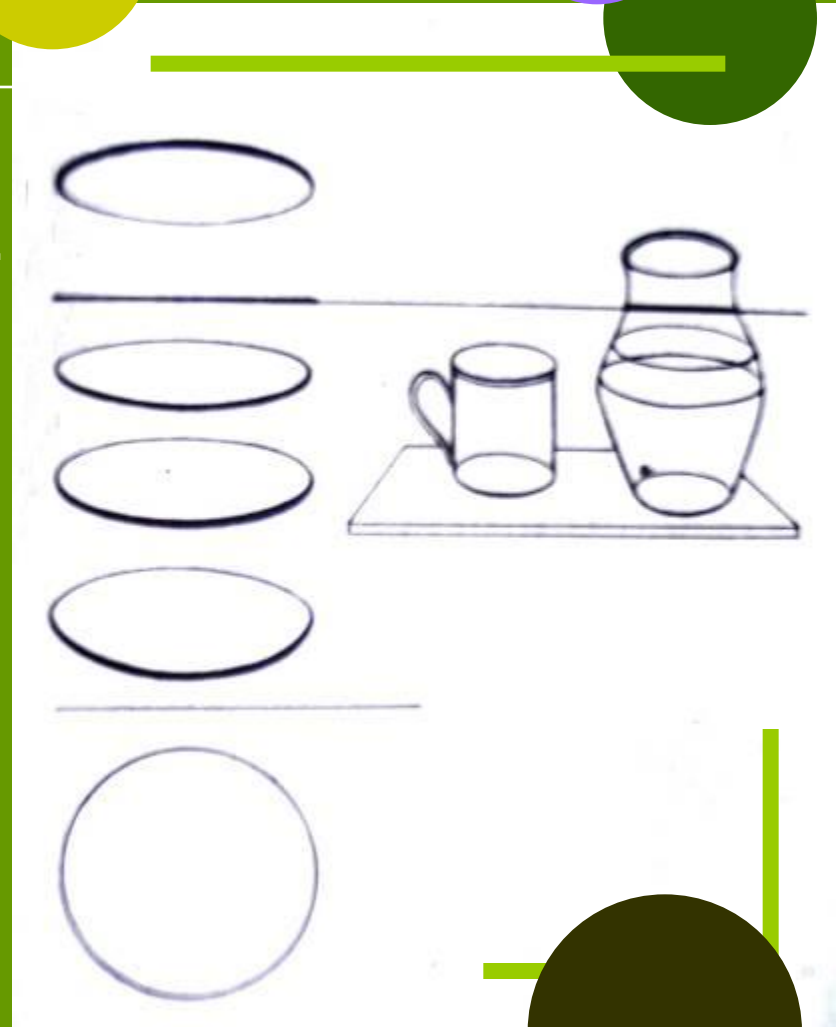


# Круг

- При изменении положения круга по отношению к наблюдателю можно видеть, как меняются его очертания. В одном случае круг можно увидеть в виде правильной окружности (если он расположен фронтально), в другом случае - в виде эллипса, в третьем - в виде прямой линии. Это зависит от того, какое положение занимает круг по отношению к уровню зрения (линии горизонта) и к плоскости картины.

**ВЫВОД**

ОБРАТНО



ОБРАТНО

# Книга

- Изменение очертаний предмета в зависимости от его положения по отношению к рисующему можно проследить на книге. Книгу можно расположить по отношению к зрителю так, что в одном случае мы будем видеть две, а в другом случае - три ее плоскости.

**ВЫВОД**

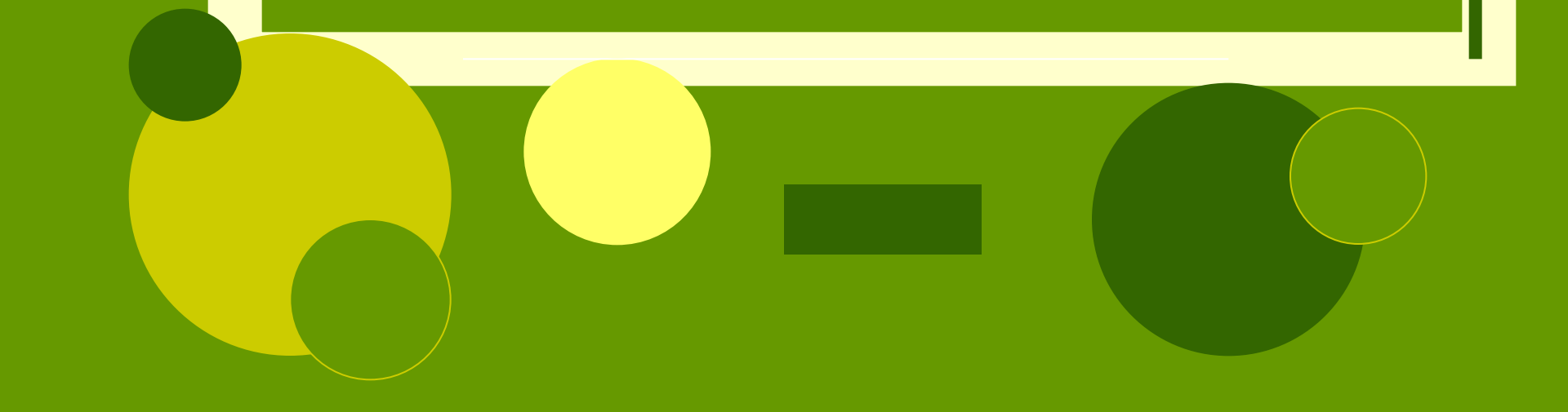




Вывод

ОБРАТНО

На основе этого примера можно сделать такой вывод – вид предмета меняется в зависимости от его расположения относительно наблюдателя.



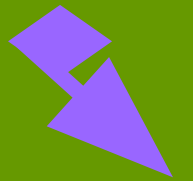
# *Линейная перспектива*

- Разработка теории линейной перспективы как метода изображения пространственных форм на плоскости занимались такие видные художники эпохи Возрождения, как Пьетро делла Франческа, Паоло Учелло, Леон Баттиста Альберти, Леонардо да Винчи, Альбрехт Дюрер и многие другие.
- Гравюра Альбрехта Дюрера



- Одна из гравюр Дюрера дает представление о принципе получения перспективного изображения, который положен в основу и современной теории линейной перспективы. Здесь мы имеем следующие основные элементы: объект изображения, единую неподвижную точку зрения (художник смотрит на предмет одним глазом через трубу), *прозрачную плоскость*, расположенную между предметом и глазом наблюдателя, на котором выполняется рисунок.

Показать рисунок



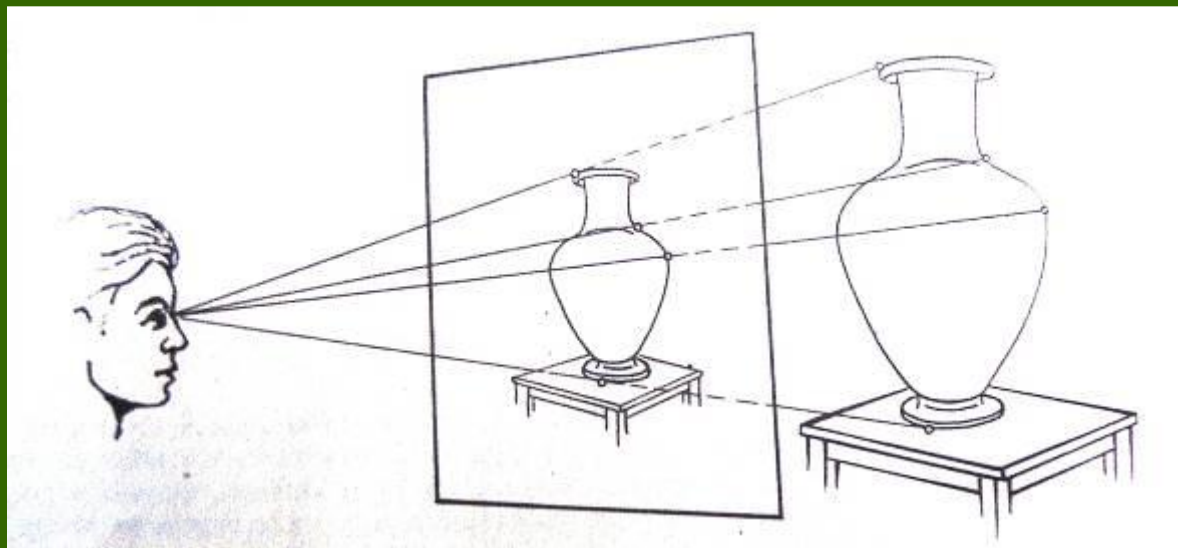
# Гравюра Альбрехта Дюрера

ОБРАТНО



- **Возможность получения изображения на прозрачной плоскости предмета объясняется законами излучения, распространения и поглощения света. Отраженные лучи света, идущие в глаз от предмета, встречая на своем пути прозрачную плоскость, оставляют на ней как бы следы в виде множества точек. Если эти воображаемые точки соединить, то мы и получим на этой плоскости контур видимого предмета. Его величина будет меньше действительного размера наблюдаемого предмета.**

**Посмотреть рисунок**



ОБРАТНО

- Подобные изображения следует рассматривать как перспективное изображение предметов, полученное методом центрального проецирования, так как все проецирующие лучи проходят через одну точку – оптический центр глаза (зрачок). Высота этой точки на практике определяется горизонтальной плоскостью, проходящей на уровне глаз рисующего, которая изображается горизонтальной прямой и называется линией *горизонта*. А прямоугольная проекция точки зрения на плоскость называется *главной* или *центральной точкой*.

- Наблюдение природы через прозрачную плоскость и легло в основу термина

**Перспектива.**

- Прозрачную вертикальную плоскость, через которую художник наблюдает предметы, в теории перспективы принято называть

**плоскостью  
картины  
или картиной**

- Наблюдая предметы через прозрачную плоскость картины, мы как бы видим их изображение на ней и даже можем получить реальный рисунок, если обведем видимые сквозь эту плоскость контуры предмета, о чем уже отмечалось выше. Причем этот рисунок будет отвечать всем правилам линейной перспективы.

# Перспектива

ОБРАТНО

- (от лат. *Perspectus* – увиденный сквозь что-либо, ясно увиденный) - один из способов изображения объемных тел на плоскости или на какой-либо другой поверхности в соответствии с кажущимися изменениями их величины, формы и четкости, вызванными расположением в пространстве и степенью удаленности от наблюдателя.

# Картинная плоскость

ОБРАТНО

- Эта плоскость является как бы посредником между рисовальщиком и наблюдаемым предметом, с одной стороны, между натурой и плоскостью листа бумаги, на которой строится изображение - с другой.

- На практике дело обстоит совсем иначе. Рисуют не на прозрачных плоскостях, а на обычной плотной бумаге, и перед натурой не устанавливают прозрачную плоскость. Разговор о прозрачной плоскости при рисовании с натуры может идти как о возможности увидеть через нее предметы с учетом явлений перспективы или же как о воображаемой плоскости картины с как бы увиденным на ней лежащим перед рисовальщиком лист бумаги.

Вопросы

Литература



# Вопросы

ОБРАТНО

- На каком примере можно проследить кажущееся уменьшение величины предметов?
- Какие великие художники занимались разработкой теории линейной перспективы как метода изображения пространственных форм?
- Нарисуйте, как меняется очертание круга При изменении его положения по отношению к наблюдателю.
- Что называют перспективой?
- Что называют картинной плоскостью?

# Использованная литература

- «Методика работы над натюрмортом», А. С.Пучков, А.В.Триселев, М.,1982

К началу

Задание

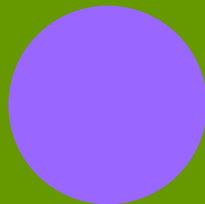
Сопроводительный лист

# Задание

---

- Какие бывают еще перспективы, кроме линейной? Найдите все виды перспективы, приведите примеры в презентации PowerPoint, где мы сможем их увидеть.
- Нарисуйте графический рисунок с использованием линейной перспективы. (Попробуйте сделать это карандашом или с помощью компьютерных технологий)

Обратно



# Сопроводительный лист

---

- Тема: Основные положения теории линейной перспективы
- Автор: Заморина Марина 303 гр.  
mzi87@yandex.ru
- Руководитель: кандидат педагогических наук, доцент С.И.Гудилина
- Описание: Методическая презентация предназначена для проведения урока ИЗО в 5 классе. В презентации имеется теоретический материал основ перспективы и применения ее в изобразительном искусстве.

**обратно**

