

Отдел военно-патриотического и гражданского
воспитания ЦДТ «Щит»



Автомат

Калашникова АК - 74

Калашников Михаил Тимофеевич



Выдающийся конструктор Выдающийся конструктор стрелкового оружия Выдающийся конструктор стрелкового оружия в СССР Выдающийся конструктор стрелкового оружия в СССР и России Выдающийся конструктор стрелкового оружия в СССР и России, доктор технических наук, генерал-лейтенант Выдающийся конструктор стрелкового оружия в СССР и России, доктор технических наук, генерал-лейтенант, дважды Герой Социалистического Труда Выдающийся конструктор стрелкового оружия в СССР и России, доктор технических наук, генерал-лейтенант, дважды Герой Социалистического Труда, лауреат Сталинской Выдающийся конструктор стрелкового оружия в СССР и России, доктор технических наук,

Технические характеристики автомата АК-74



Серия автоматов АК-74 является прямым потомком [АК](#) Серия автоматов АК-74 является прямым потомком АК и [АКМ](#). Следуя мировой моде на малокалиберный малоимпульсный боеприпас и оружие под него, М.Т.Калашников "переделал" АК под новый патрон 5.45x39. По сравнению с М16А2, АК-74 демонстрирует несколько меньшую кучность и точность стрельбы, однако гораздо более высокую надежность и меньшие требования к уходу (особенно в условиях боевых действий).



| | |
|-------------------------|---|
| Калибр | 5.45x39 мм |
| Длина | 933 мм, со сложенным прикладом 700 мм |
| Длина ствола | 415 мм |
| Вес | 3,2 кг (с пустым магазином без штыка); 3,5 кг (с полным магазином) |
| Емкость магазина | 30 патронов |



Образцы автомата Калашникова



*Автомат Калашникова
(образец 1947 года)*



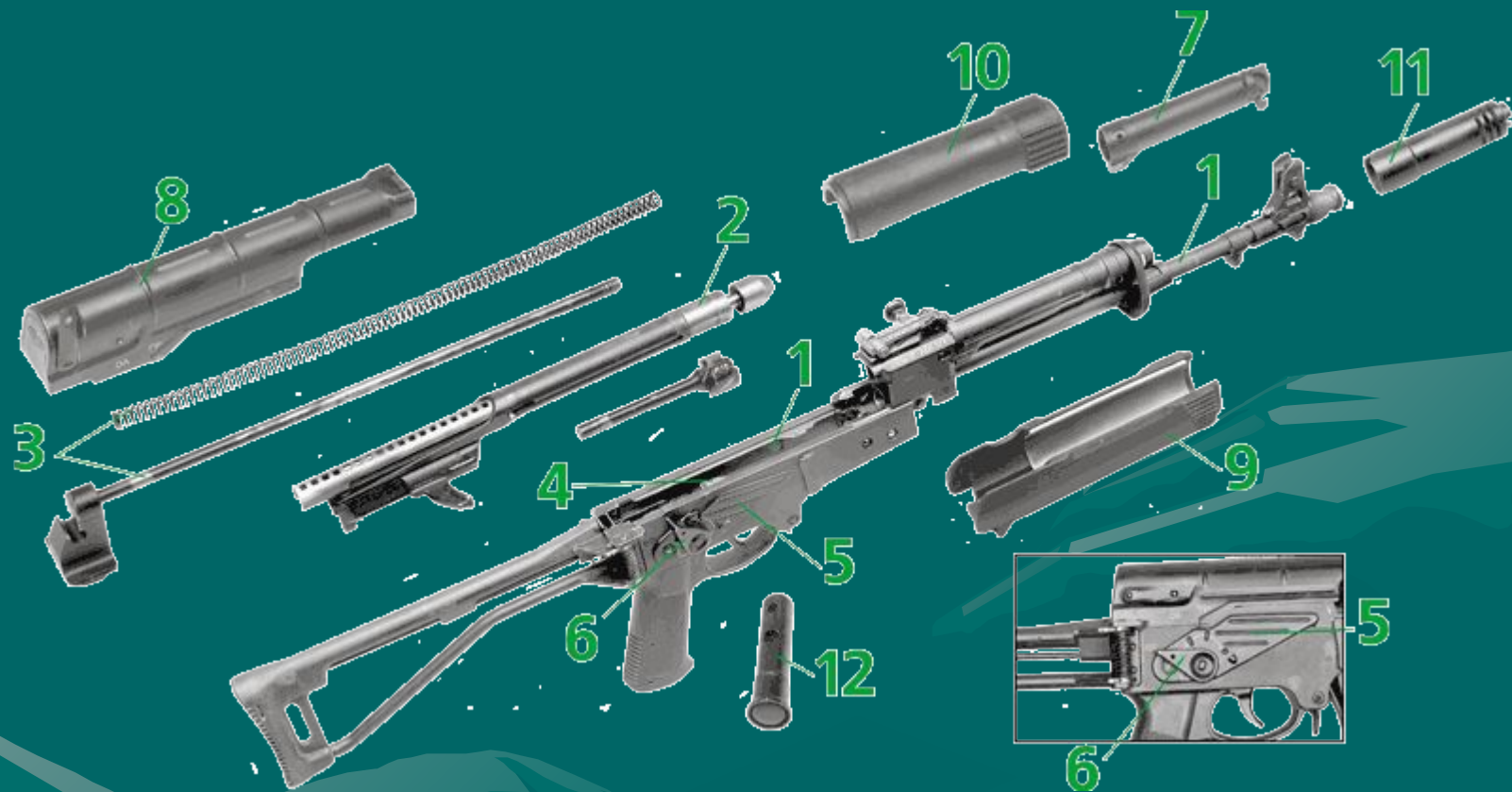
*Автомат Калашникова
со складным прикладом
(образец 1947 года)*



*Автомат Калашникова
со штык-ножом*



Устройство автомата АК-74



1 - Коробка ствольная со стволом, 2 - подвижные части, 3 - возвратный механизм, 4 - ударно-спусковой механизм, 5 - предохранительный щиток, 6 - переводчик огня, 7 - направляющая балансира, 8 - крышка ствольной коробки, 9 - цевье, 10 - накладка ствольная, 11 - дульный тормоз-компенсатор, 12 - принадлежность к автомату.

Разборка автомата может быть:

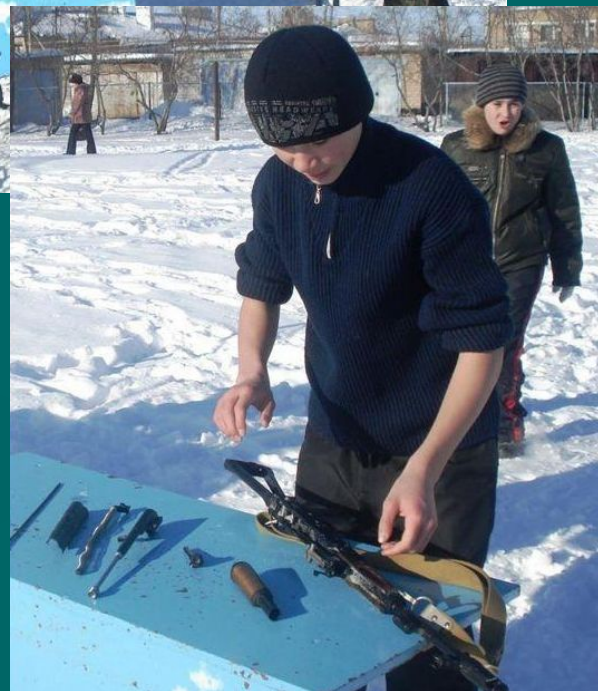


неполная - для
чистки, смазки и
осмотра автомата;

полная – для чистки
автомата при
полном
загрязнении;

Порядок не полной разборки автомата:

- отделить магазин;
- вынуть пинал с принадлежностью;
- отделить шомпол;
- отделить крышку ствольной коробки;
- отделить возвратный механизм;
- отделить затворную раму с затвором;
- отделить затвор от затворной рамы;
- отделить газовую трубку со ствольной накладкой.



Порядок сборки автомата после неполной разборки:

- присоединить газовую трубку со ствольной накладкой;
- присоединить затвор к затворной раме;
- присоединить затворную раму с затвором к ствольной коробке;
- присоединить возвратный механизм;
- присоединить крышку ствольной коробки;
- спустить курок с боевого взвода и поставить на предохранитель;
- присоединить шомпол;
- вложить пенал в гнездо приклада;
- присоединить магазин к автомату.



Показатели оценки ученика при выполнении сборки, разборки автомата.

- разборка 15с.-«5», 18с.-«4», 21с.-«3», за время свыше – пересдача;
- сборка 21с.-«5», 24с.-«4», 27с.-«3», за время свыше – пересдача;
- За каждое нарушение порядка сборки, разборки, а так же нарушение техники безопасности учащийся получает штрафное время 3с. за каждую ошибку.

Меры безопасности при обращении с оружием:

Категорически запрещается:

- нарушать правила обращения с оружием;
- допускать лиц, не имеющих твёрдых практических навыков обращения с оружием при стрельбе;
- прицеливаться и направлять оружие на людей, а также в любые стороны независимо от того, заряжено оружие или нет;
- разбирать, ударять, ронять патроны, трогать капсюль;
- брать, трогать оружие на огневом рубеже или подходить к нему без разрешения руководителя стрельбы на участке;
- оставлять оружие без присмотра и передавать его другим лицам без разрешения руководителя стрельбы на участке;
- заряжать оружие до команды руководителя стрельбы;
- производить стрельбу из неисправного оружия;
- вести огонь за пределы указанного для стрельбы направления или по укрытию, на котором поднят красный флаг;
- продолжать стрельбу после сигнала «Отбой!» и после подъема белого флага на укрытии;
- стрелять в тире одновременно из разных видов оружия;
- выносить заряженное оружие с огневого рубежа;
- от сигнала «Отбой» до сигнала «Огонь» кому бы то ни было находиться на огневом рубеже.