

**Групповое занятие
по дисциплине «ВОЕННО -ТЕХНИЧЕСКАЯ ПОДГОТОВКА»**

**Тема №5. Тракт генерирования и
излучения зондирующего сигнала РЛС.**

**Занятие №3. Антенный переключатель
изделия 1РЛ131.**

Цель занятия :

Изучить назначение антенного переключателя и его работу при передаче зондирующего сигнала в высокочастотный тракт и при приёме отражённых сигналов от летательных объектов.

УЧЕБНЫЕ ВОПРОСЫ :

Вопрос №1. Работа антенного переключателя на передачу.

Вопрос №2. Работа антенного переключателя на приём.

Литература:

- 1. Подвижная радиолокационная станция П-18. Воениздат МО СССР.М-78.**
- 2. Руководство РТВ ПВО. Боевая работа на РЛС П-18. М-78.**
- 3. Устройство РЛС РТВ ВВС.РАДИОЛОКАЦИОННАЯ СТАНЦИЯ П-18Р.Красноярск ,СФУ 2012г.**
- 4. Устройство РЛС РТВ ВВС. Радиолокационная станция П-18Р. Часть2. Альбом схем и рисунков.СФУ, 2012.**

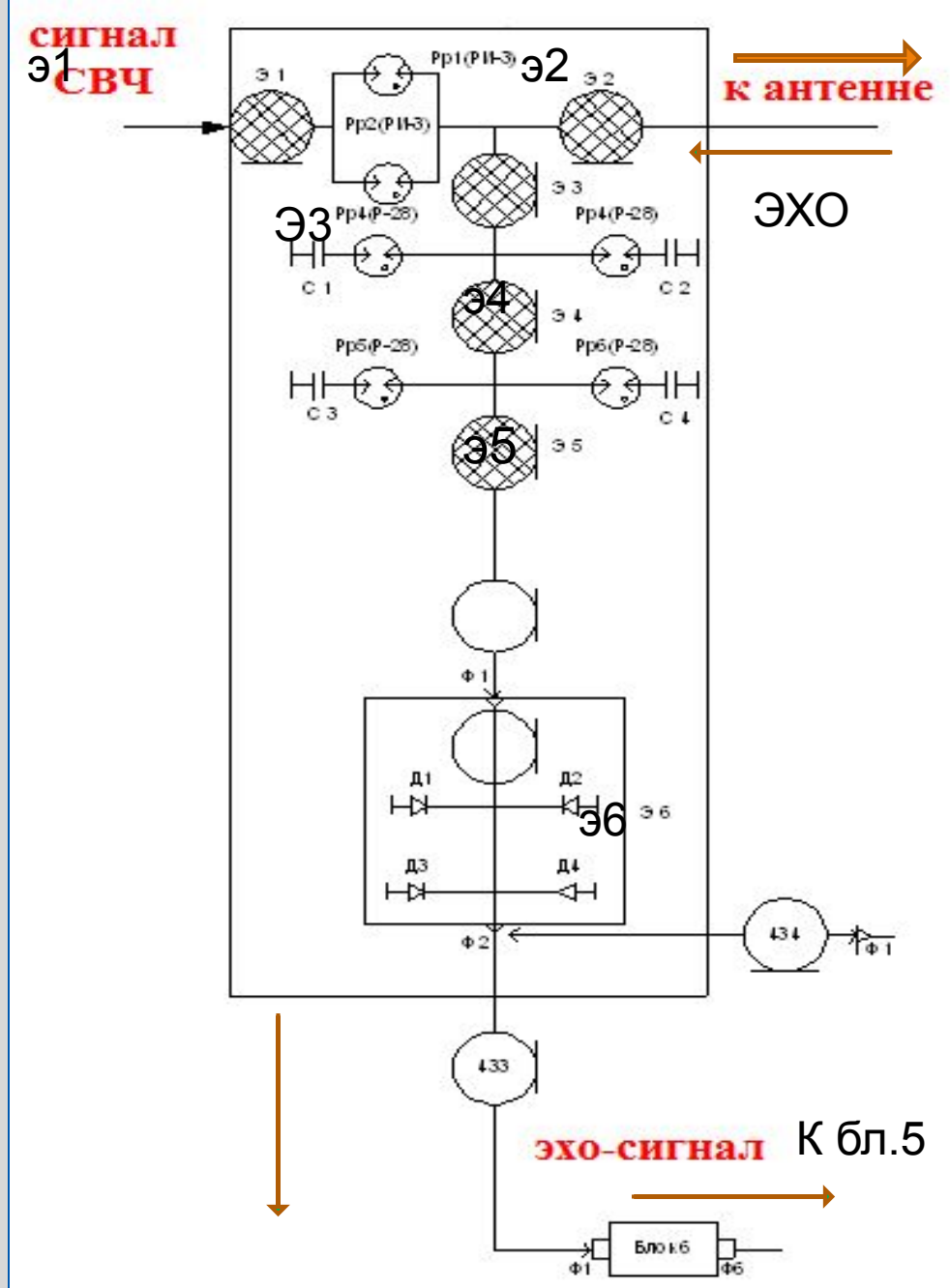


схема антенного переключателя (блока 3)

Антенный коммутатор предназначен для автоматического подключения антенны к генератору (при передаче) или к приемному устройству (при приеме).

Антенный коммутатор выполнен на четвертьволновых отрезках коаксиальных линий с искровыми разрядниками.

Антенный коммутатор состоит из передающего и приемного трактов. В передающем тракте коммутатора основными элементами являются разрядники блокировки передатчика РИ1 и РИ2, которые включены в разрыв внутреннего провода коаксиальной линии Э1–Э2.

Приемный тракт антенного коммутатора включен параллельно передающему тракту и представляет собой две последовательно включенные цепочки защиты приемника.

Первую цепочку защиты образуют два параллельно включенных разрядника РИЗ и РИ4 и резонансная линия ЭЗ.

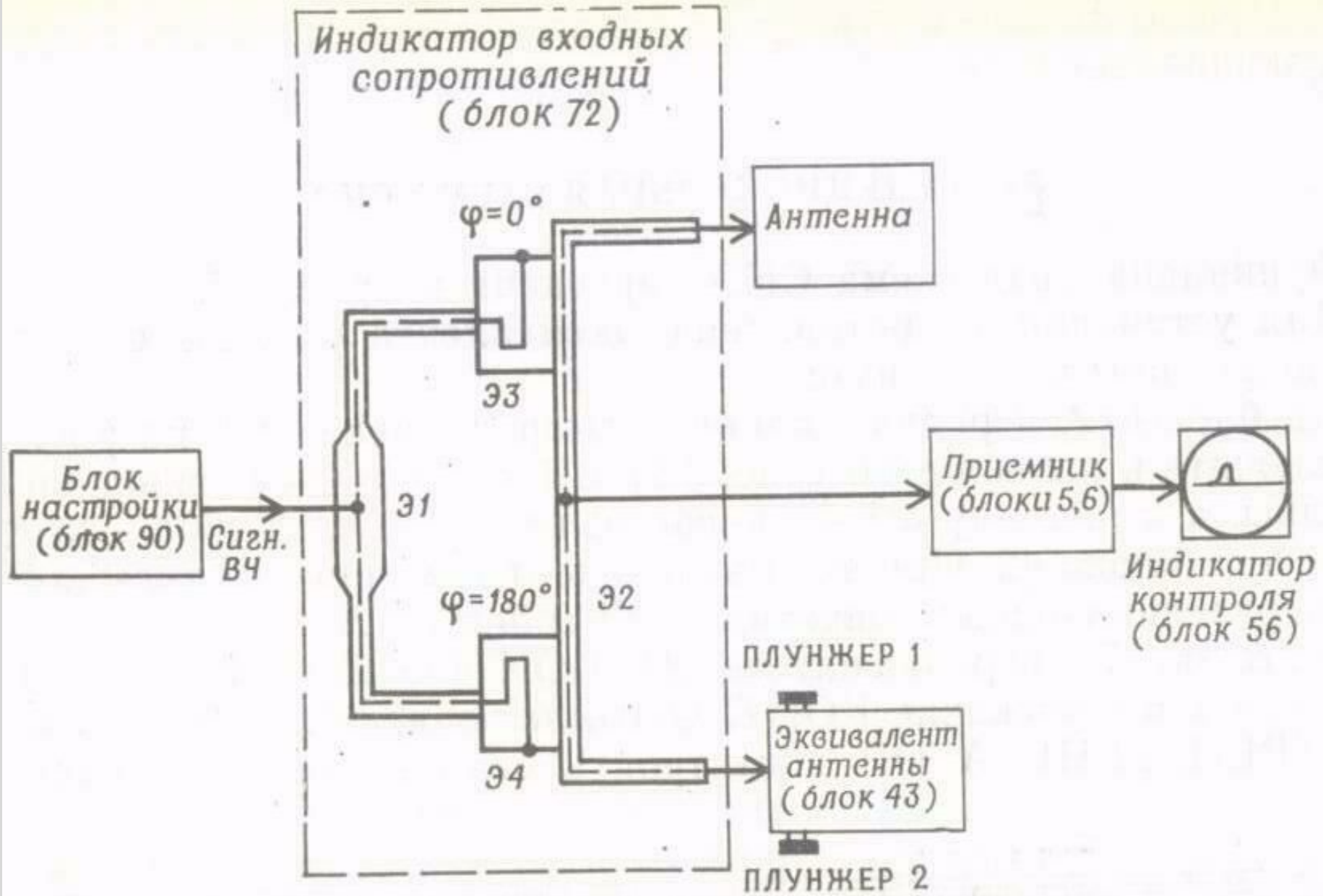
Вторую цепочку защиты образуют два параллельно включенных разрядника РИ5 и РИ6 и резонансная линия Э4.

Емкостные шлейфы С1–С4 позволяют компенсировать индуктивность выводов горящих разрядников РИЗ—РИ6. С генератора на антенный коммутатор при передаче поступает импульс высокой частоты большой мощности. Под воздействием этого импульса все разрядники в коммутаторе загораются.

Разрядники РИ1 и РИ2, имея малое сопротивление разрядного промежутка, обеспечивают прохождение высокочастотной энергии в антенну.

Разрядники РИЗ, РИ4, РИ5, РИ6 при горении замыкают на малое сопротивление резонансные линии ЭЗ и Э4, представляющие собой четвертьволновые отрезки. Малое сопротивление замкнутых по высокой частоте точек пересчитывается через четверть длины волны (за счет свойства четвертьволновых отрезков) в бесконечно большое входное сопротивление. Это значительно уменьшает уровень мощности, просачивающейся через них на вход блока ШУВЧ.

При приеме мощность отраженных сигналов очень мала, поэтому разрядники не загораются. Ввиду малой межэлектродной емкости разрядников в закрытом состоянии передающий тракт отключается, а принятые сигналы проходят по приемному тракту без искажений и с минимальными потерями.



. Упрощенная функциональная схема СНЭ

Контрольные вопросы

1. Каково назначение РЛС П-18Р в радиолокационной системе РТВ ВВС?
2. Каким образом обеспечивается помехозащищённость РЛС от активных помех?
3. Какие технические характеристики РЛС влияют на формирование и размеры ЗО?
4. Каким образом обеспечивается высокая мобильность РЛС?
5. Каким образом в РЛС решается задача по уменьшению радиуса «мёртвой воронки»?
6. Каким образом обеспечивается высокая живучесть РЛС?
7. Рассчитать полосу пропускания приёмного устройства РЛС П-18 Р
8. Рассчитать максимальную дальность обнаружения цели РЛС П-18р если:
ЭОП=10м² Кш=2 (РПрУ); Коэффициент усиления антенны = 300
; Температура воздуха +17С.

-Коэффициент различимости $\gamma=3$; $F_0= 150$ МГц.