

Конвенция ООН «О правах инвалидов», к которой присоединилась Россия, рассматривает инвалидность не как медицинский факт, а как социальную проблему



Конвенция ООН Исключает «дискриминацию по признакам инвалидности»



Одной из важнейших проблем для инвалидов и мало мобильных групп населения является свободный доступ к объектам инфраструктуры

«Безбарьерная среда»



В существующих условиях
«Безбарьерная среда»
обеспечивается двумя условиями

- «Разумное приспособление»
- «Универсальный дизайн»

ЖИЗНЬ ИНВАЛИДОВ СЕГОДНЯ



Инвалиды Москвы

- В Москве проживают и пользуются услугами торговой сети 1,7 млн. инвалидов:
- 1,6 тыс. инвалидов, использующих кресла-коляски
- 23 тыс. инвалидов, использующих для передвижения различного вида опоры свыше 8 тыс. слепых и слабовидящих
- 5 тыс. глухих



НИЙ



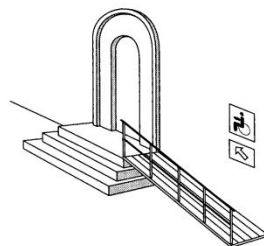
Пандус



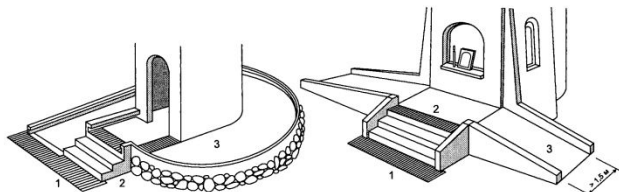
ндус

Мемориально-культурные здания и сооружения

УСТРОЙСТВО ПРИСТАВНОГО ДЕРЕВЯННОГО ПАНДУСА У ЗДАНИЙ — ПАМЯТНИКОВ АРХИТЕКТУРЫ

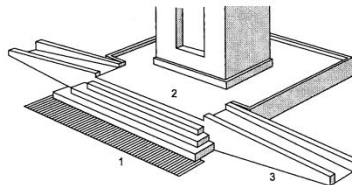


УСТРОЙСТВО ДОСТУПНОГО ДЛЯ ИНВАЛИДОВ ПОДХОДА К МЕСТАМ ПОКЛОНЕНИЯ



- 1 — рельефные предупредительные плиты;
- 2 — наружная открытая лестница;
- 3 — пандусы

ПРИМЕР ОРГАНИЗАЦИИ ДОСТУПНОГО ПОДХОДА К МЕСТУ ПОКЛОНЕНИЯ, РАЗМЕЩЕННОМУ НА ПОДИУМЕ





© KERCH.COM,UA

ная группа

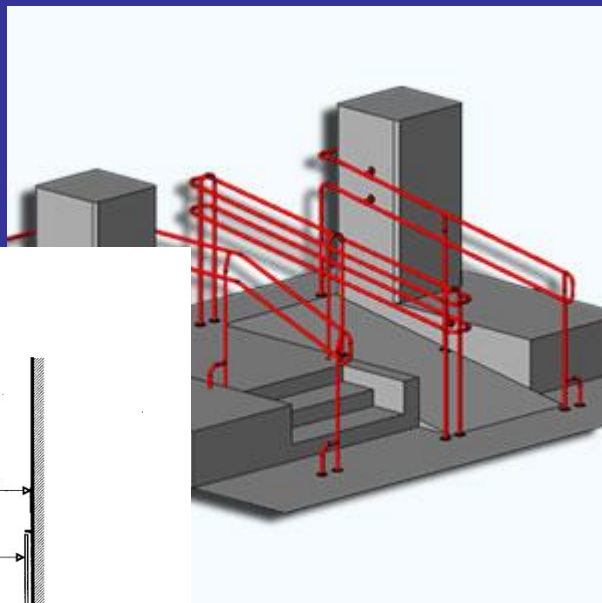
нь



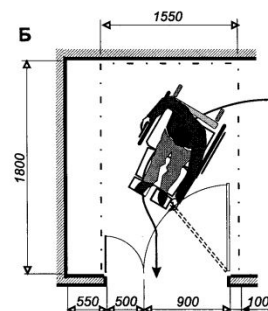
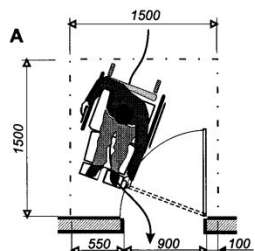
Фонд
поддержки
инвалидов

Единая страна

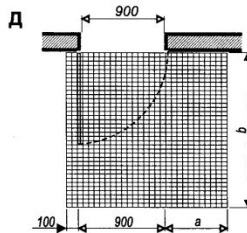
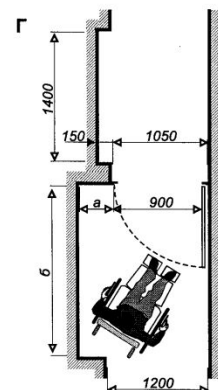
Входная групп



Площадки перед дверью

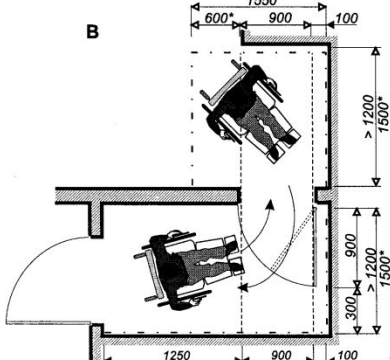


А и Б — параметры свободной площадки перед распашной дверью со стороны ее открывания



а	б
250	1700
300	1650
350	1600
400	1550
450	1500
500	1450
550	1400

Зависимость ширины и глубины входной площадки.



Минимальные параметры свободного пространства у входа при боковом (В) и фронтальном (Г) подъезде к двери

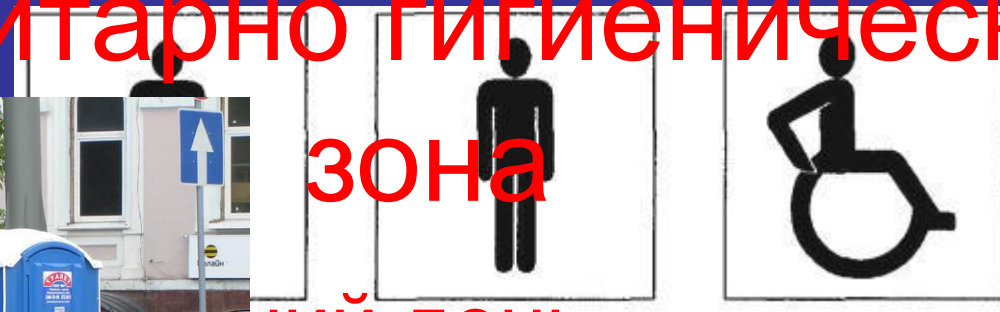


Чертежный эскизный план. Площадка для инвалидов. Южная Остринка, НС.
© Виталий Мухоморов / Фотошоп-Росс



Санитарно гигиеническая зона

ний день

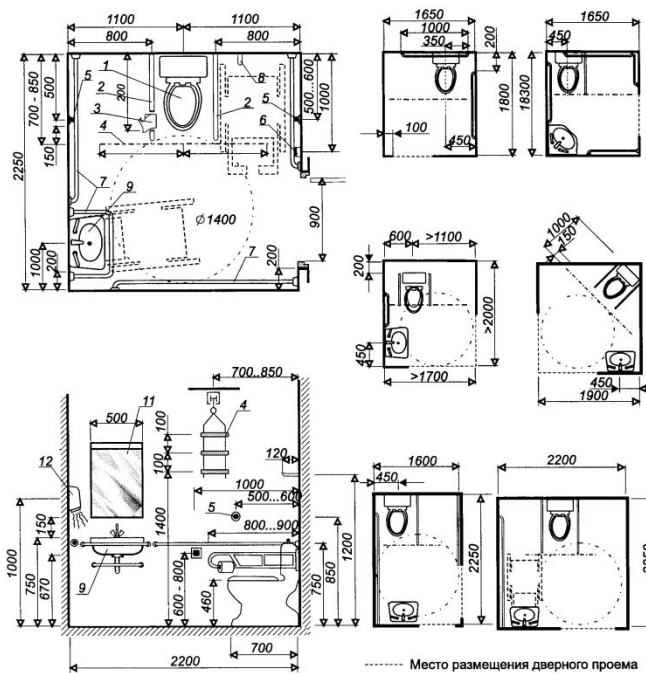


Уличные туалеты в парке
© Влад Нордлинг / Фотобанк Лори

Санитарно гигиеническая зона



Кабины общественного туалета



1 — унитаз; 2 — откидывающаяся опора для рук; 3 — бумагодержатель; 4 — штанга с навесными ручьятами; 5 — кнопка слива воды; 6 — кнопка сигнализации; 7 — горизонтальный поручень; 8 — крючок для одежды; 9 — раковина с туалетной полкой; 10 — рычаговый удлинитель крана; 11 — зеркало; 12 — фен



You cannot imagine what it's like
to compete everyday of your life.

Sponsor our handicapped athletes. www.add.org.br



ASSOCIAÇÃO DESPORTIVA PARA DEFICIENTES



Лестница



Фонд поддержки инвалидов

Единая страна

СФН



Единая страна

ККИ
ДОВ

и ра



Парковочные м

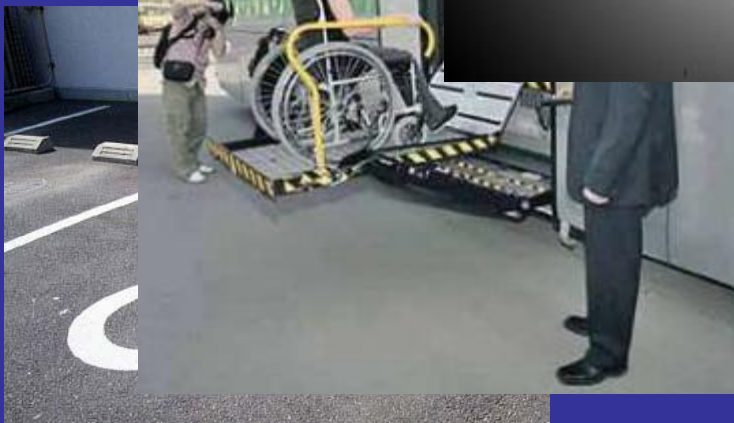


Парковочные места

и транс



- Как дол



на нас не
арьеро



Мальчик едет на инвалидном колесе с голубым шариком в руках
© Виктор Викторович Попович / Фотобанк Аге



Единая страна

Для нас нет барьеров



Для нас нет



Фонд
поддержки
инвалидов

Единая страна