

Тема урока

ГЕОМЕТРИЧЕСКИЕ ПОСТРОЕНИЯ,
НЕОБХОДИМЫЕ ПРИ ВЫПОЛНЕНИИ ЧЕРТЕЖЕЙ.

Автономная некоммерческая образовательная организация
«Аннинский аграрно-промышленный техникум»
Колтовская А.А., преподаватель спецдисциплин

Цель:

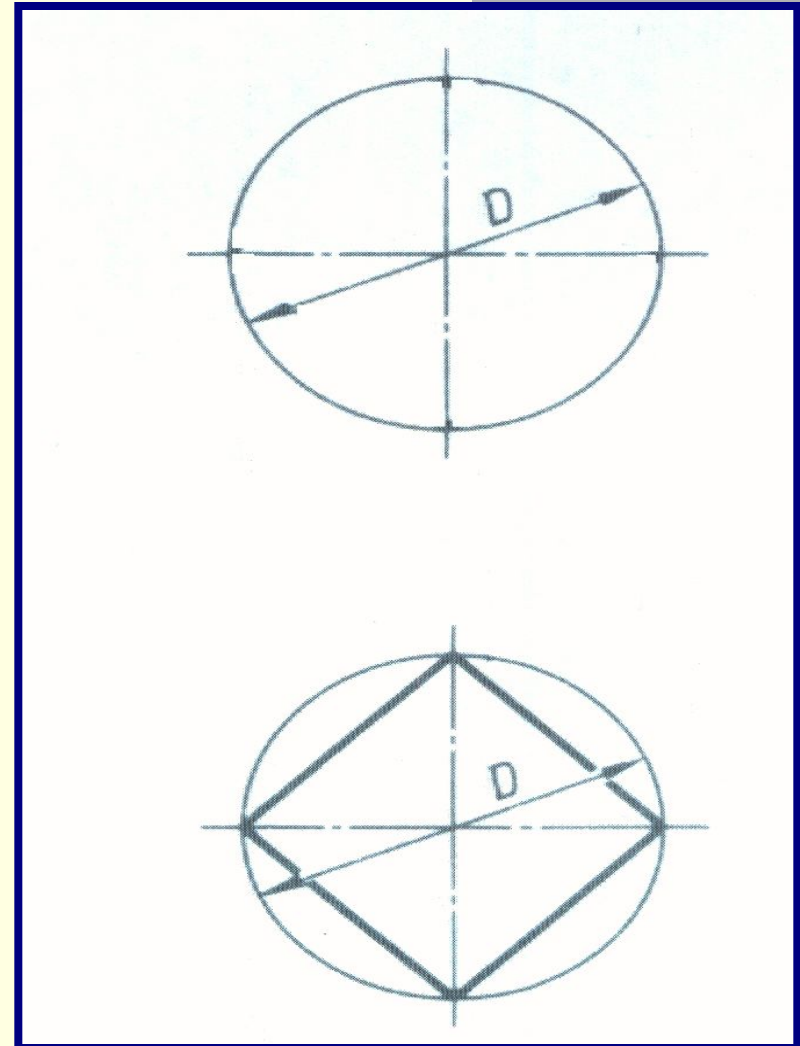
сформировать у студентов навыки выполнения чертежей предметов с использованием геометрических построений.

Объяснение нового материала



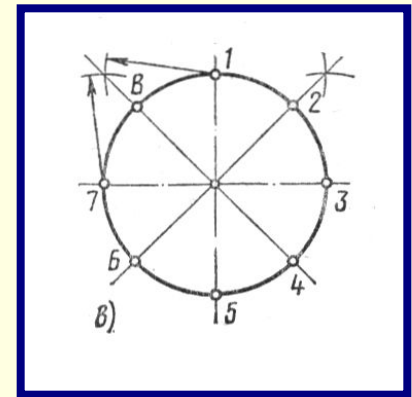
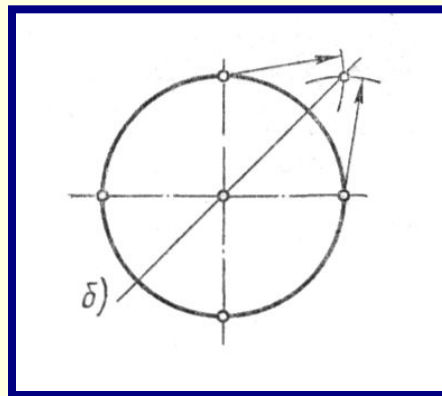
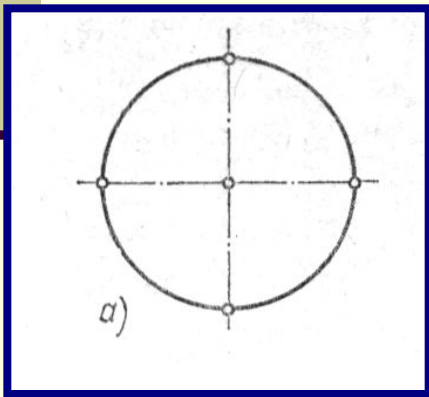
Деление окружности на четыре равные части.

Чтобы разделить окружность на четыре равные части, нужно провести два взаимно перпендикулярных диаметра.



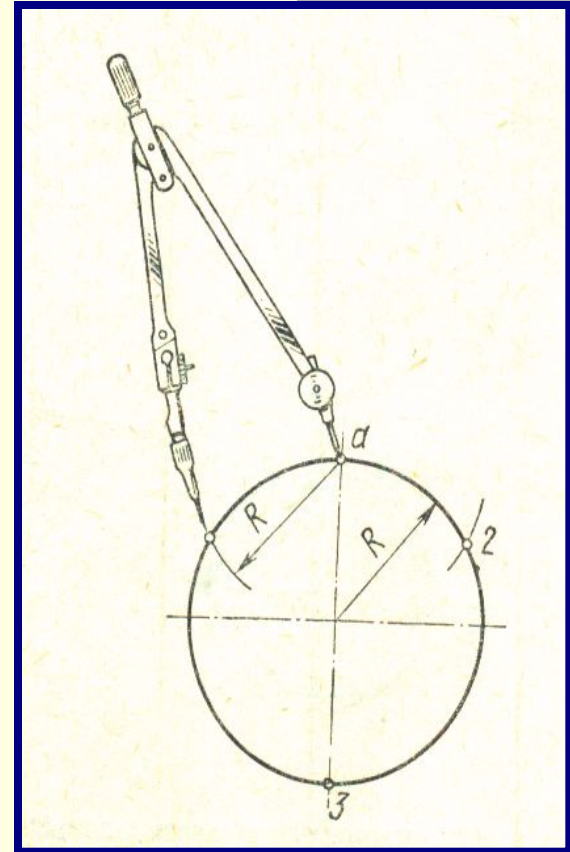
Деление окружности на 8 равных частей.

Для того, чтобы разделить окружность на восемь равных частей, следует разделить пополам углы между взаимно перпендикулярными диаметрами и провести еще пару взаимно перпендикулярных диаметров, то их концы разделят окружность на 8 равных частей. Соединив концы этих диаметров, получим правильный восьмиугольник.



Деление окружности на 3 и 6 частей.

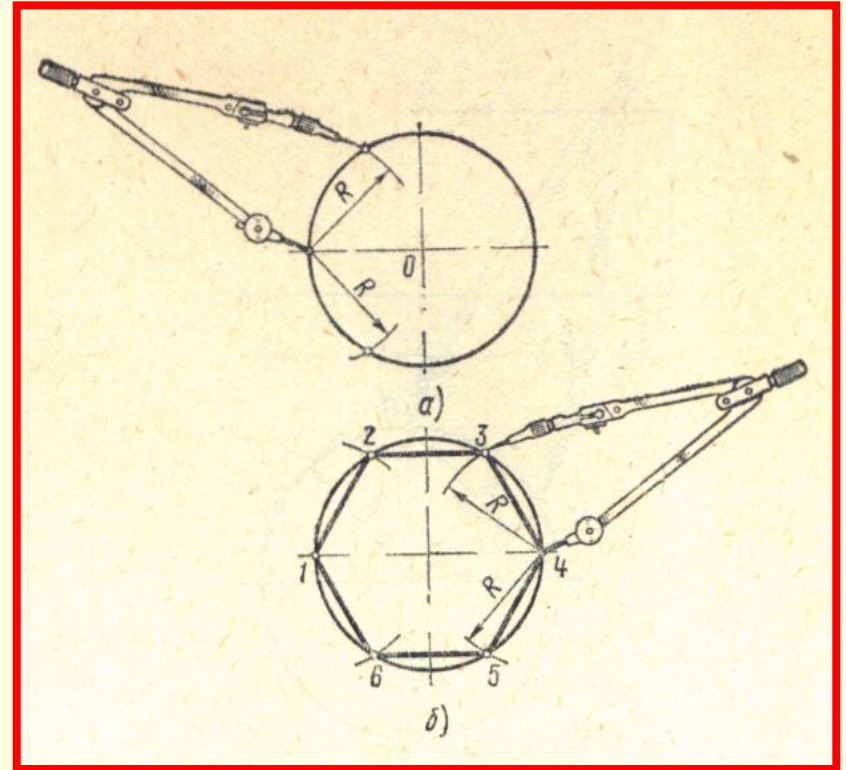
Чтобы разделить окружность на 3 равные части, необходимо провести дугу радиусом R этой окружности лишь из одного конца диаметра, получим первое и второе деление. Третье деление находится на противоположном конце диаметра. Соединив эти точки, получим равносторонний треугольник.



Деление окружности на 6 частей.

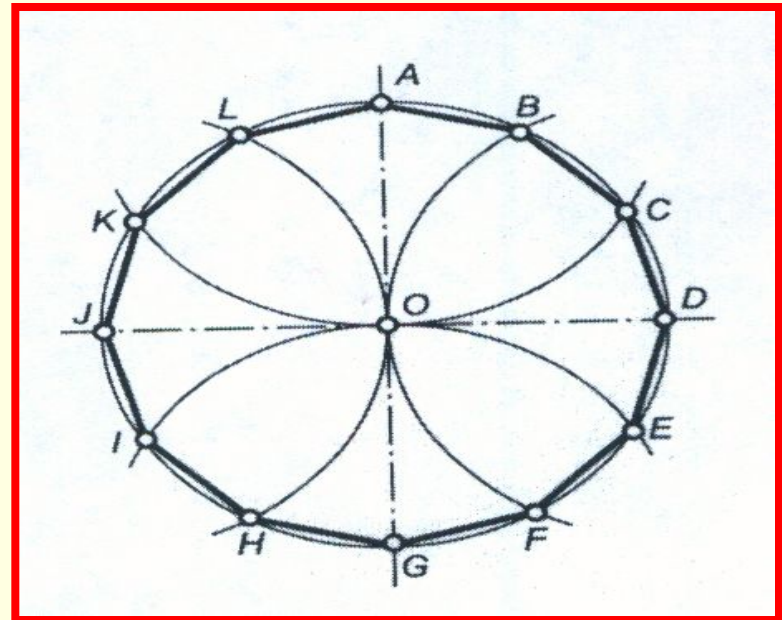
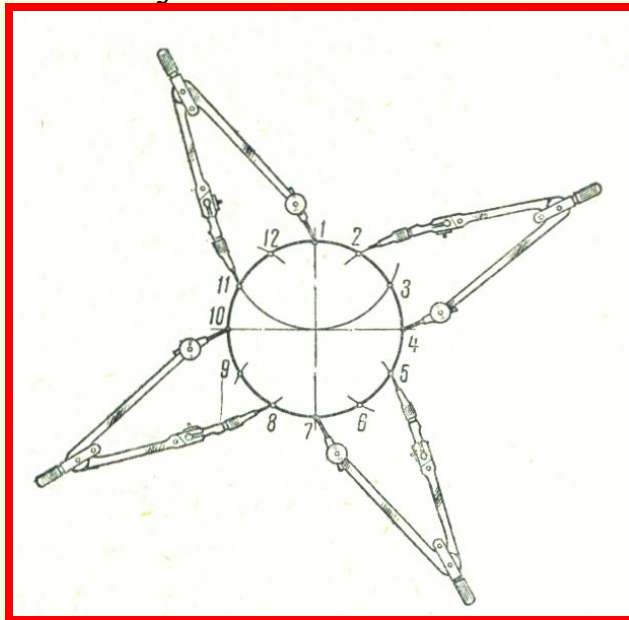
Для деления окружности на 6 частей используют равенство сторон правильного шестиугольника радиусу описанной окружности. Из противоположных концов одного из диаметров окружности описываем дуги радиусом R . Точки пересечения этих дуг с заданной окружностью разделят её на 6 равных частей.

Последовательно соединив найденные точки, получают правильный шестиугольник.

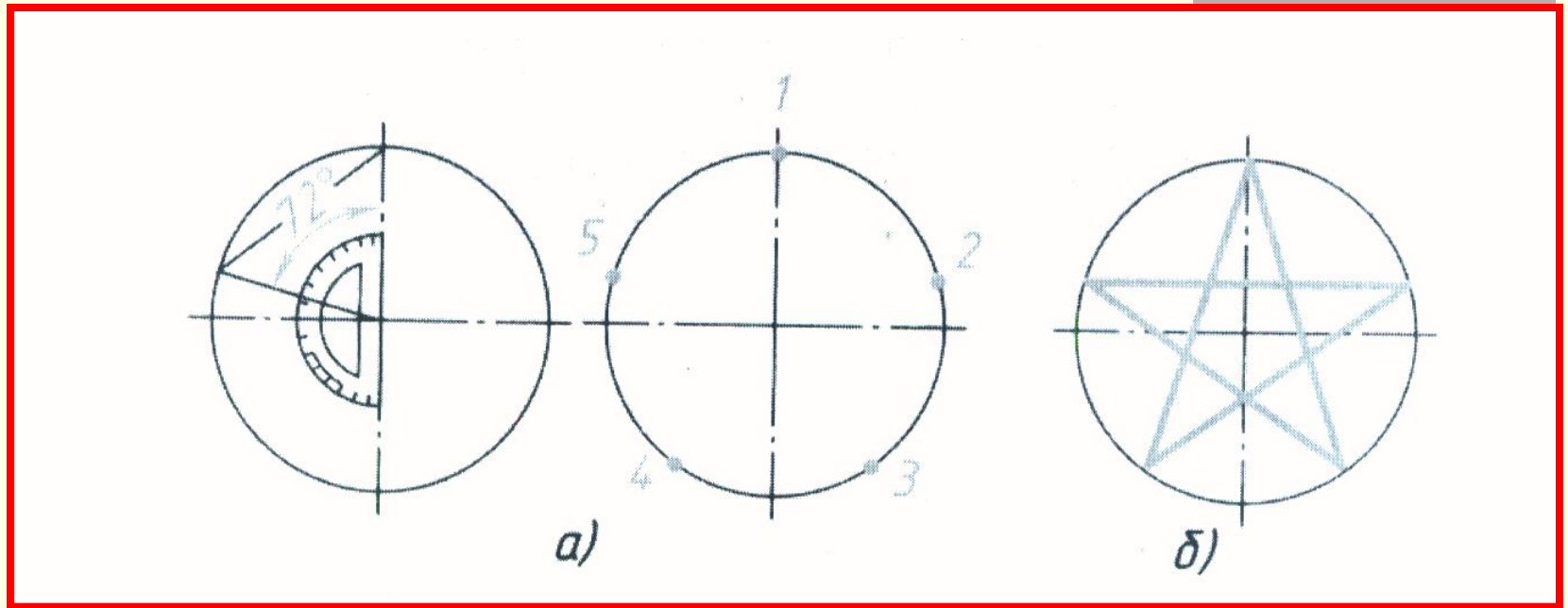


Деление окружности на 12 частей.

Чтобы разделить окружность на 12 частей, деление окружности на 6 частей повторяют дважды, используя в качестве центров концы взаимно перпендикулярных диаметров. Точки пересечения проведенных дуг с заданной окружностью разделят её на 12 частей. Соединив построенные точки, получим правильный 12-угольник.

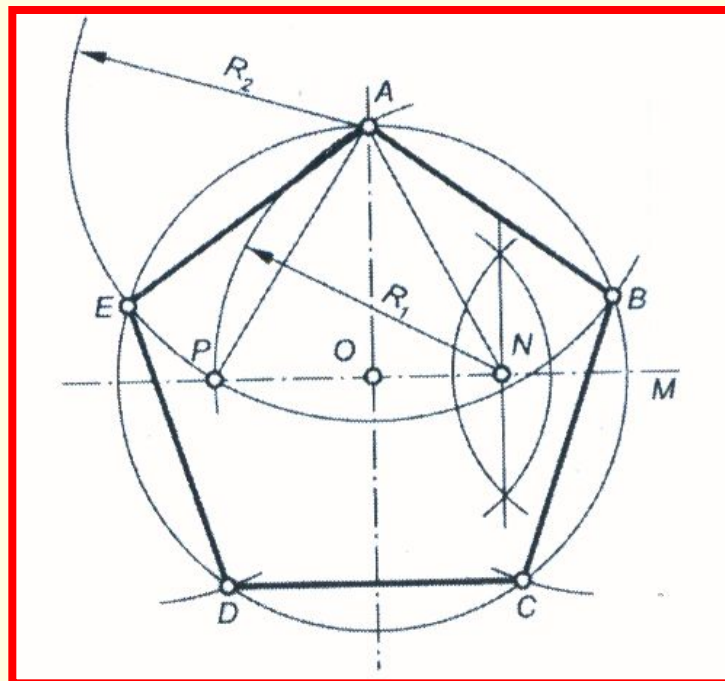


Деление окружности на 5 частей.



Пятой части окружности соответствует центральный угол в 72° ($360^\circ : 5 = 72^\circ$). Этот угол можно построить при помощи транспортира. Соединив точки 1 и 3, 1 и 4, 2 и 4, 3 и 5, 5 и 2, получим звезду, а соединив полученные точки по порядку 1, 2, 3, 4, 5, 1, -правильный пятиугольник.

Чтобы разделить окружность с центром в точке O на 5 частей, поступают следующим образом. Один из радиусов окружности, например OM , делят пополам. Из середины отрезка OM точки N радиусом R_1 , равным отрезку AN , проводят дугу окружности и отмечают точку P пересечения этой дуги с диаметром, которому принадлежит радиус OM . Отрезок AP равен стороне вписанного в окружность правильного пятиугольника. Поэтому из конца A диаметра, перпендикулярного к OM , радиусом R_2 , равным отрезку AP проводят дугу окружности. Точки B и E пересечения этой дуги с заданной окружностью позволяют отметить две вершины пятиугольника. Еще две вершины (C и D) являются точками пересечения дуг окружностей радиусом R_2 с центрами в точках B и E с заданной окружностью с центром в точке O . Вершины правильного пятиугольника $ABCDE$ делят заданную окружность на 5 равных частей.

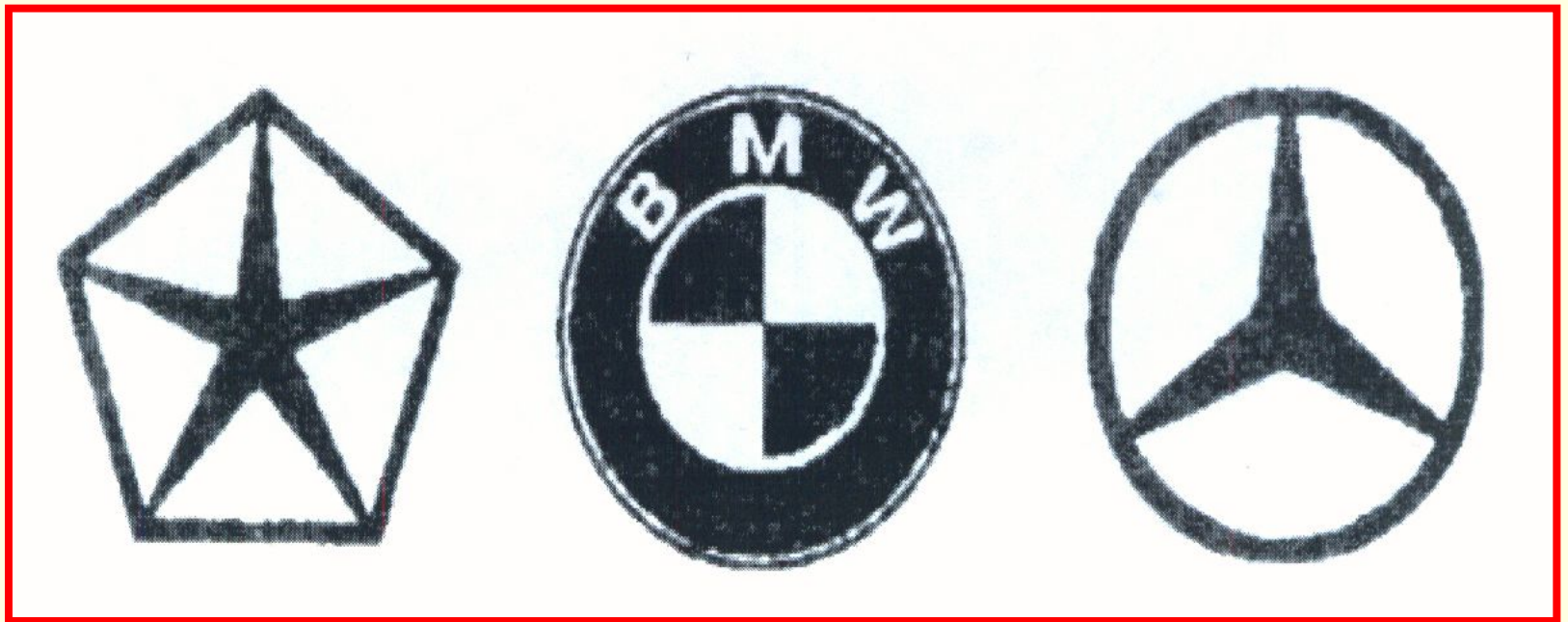


Сообщение студента

« Из истории геометрических построений ».

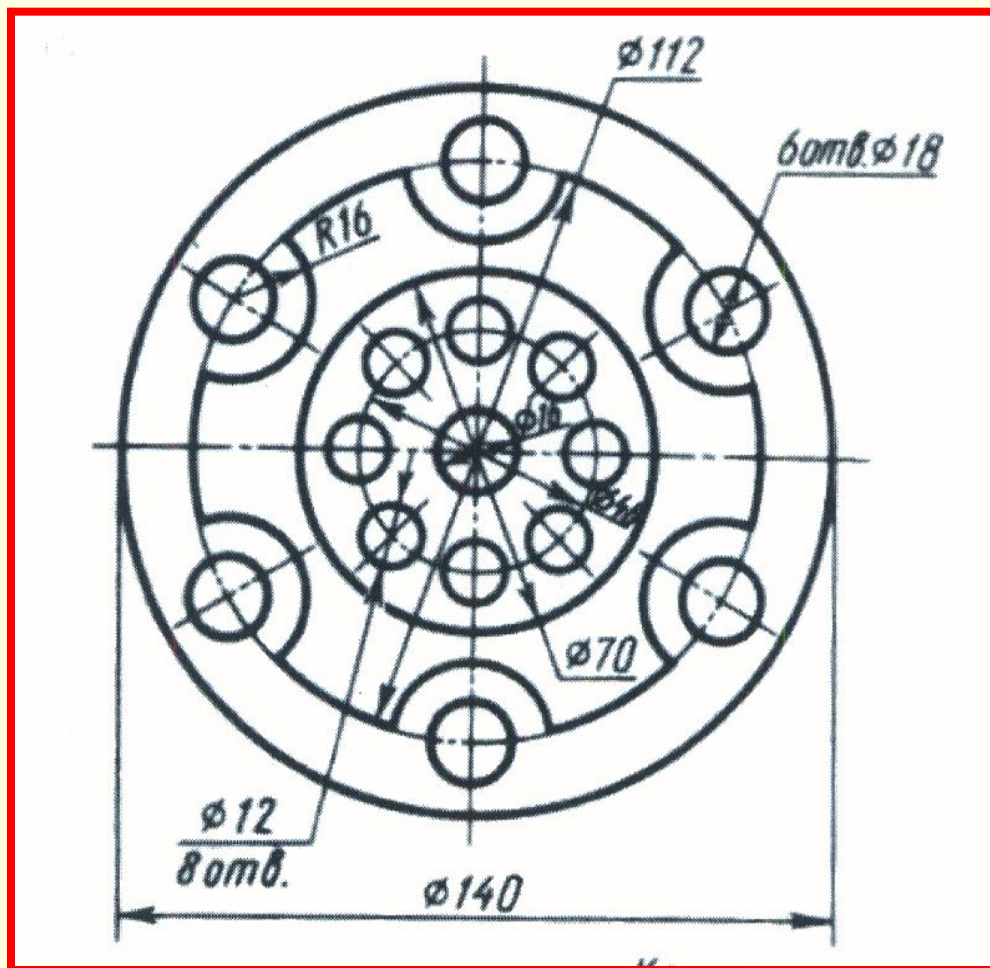
Закрепление.

Скажите, на сколько частей нужно разделить окружность, чтобы выполнить чертеж торгового знака?



Практическая работа.

Вычертить контур детали, применяя правила деления окружности на равные части.



Итоги урока.

- Что нового вы узнали на уроке?
- Для чего нужно знать правила деления окружности на равные части?

Домашнее задание.

Завершить практическую работу.

СПАСИБО ЗА ВНИМАНИЕ ДО НОВЫХ ВСТРЕЧ!