

# Прослушивающее устройство

*ученица 7 «Г» класса*

*ГОУ СОШ № 619 Степанова*

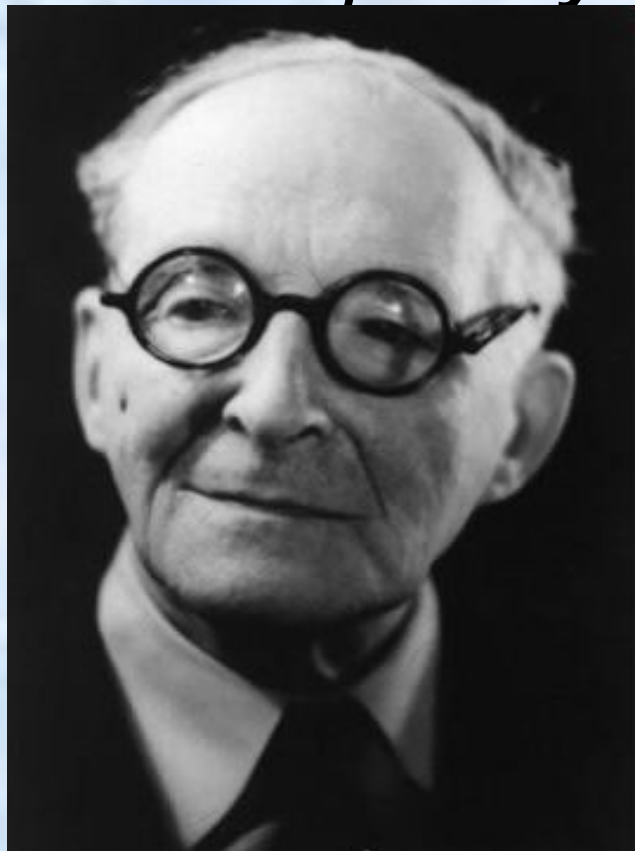
*Светлана*



# *Цель работы*

- *Изучить устройство и принцип действия прослушивающего устройства*
- *Собрать прослушивающее устройство и проверить его работу*

*Создатель первого  
прослушивающего устройства*



*Термен Лев Сергеевич  
1896-1993*

# Герб с прослушивающим устройством

*Эндовибратор*



*Эндовибратор внутри герба*



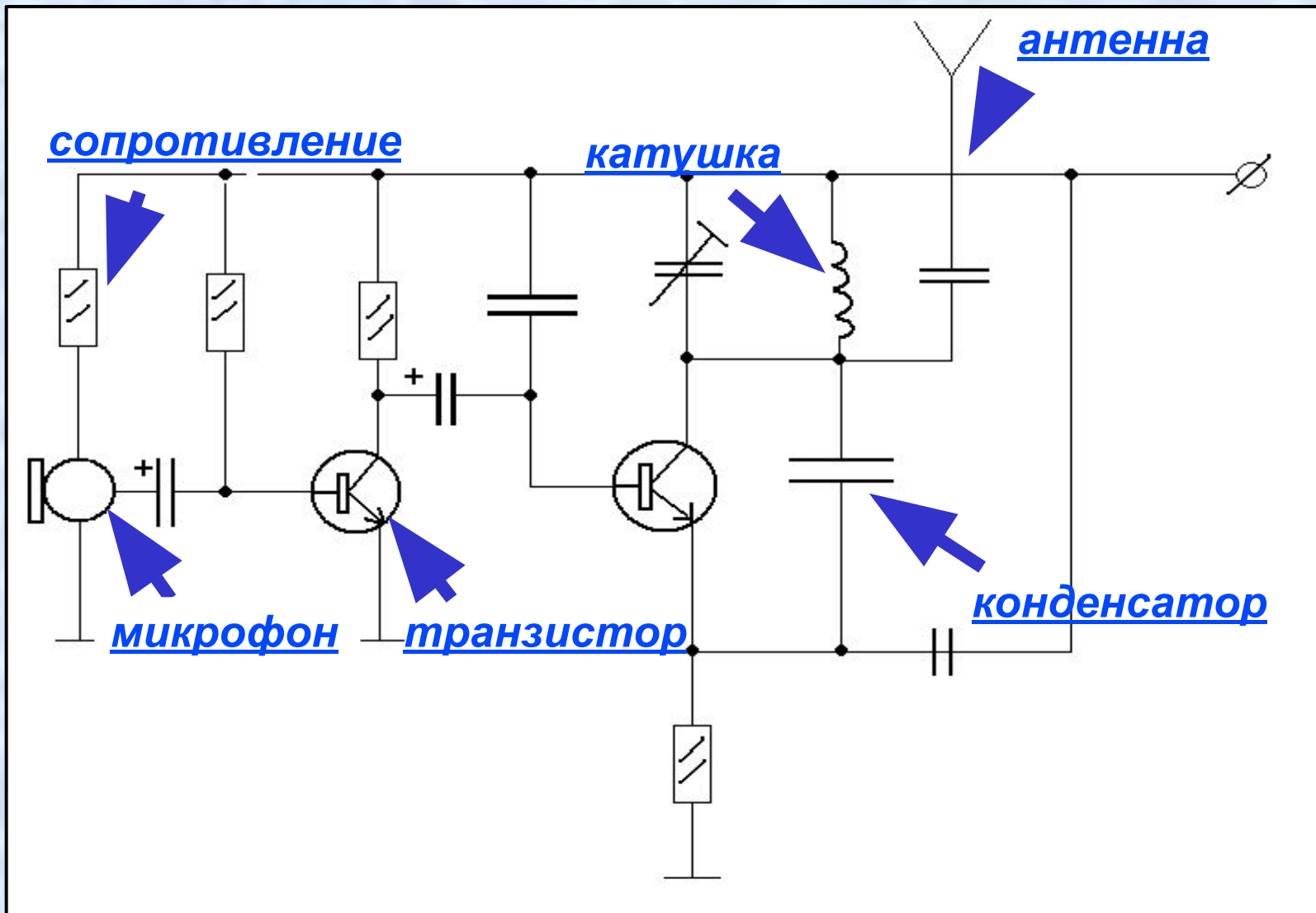
*Деревянный герб США*



# Примеры прослушивающих устройств



# Схема прослушивающего устройства



# *Инструменты, материалы, детали*

**паяльник**



**канифоль**

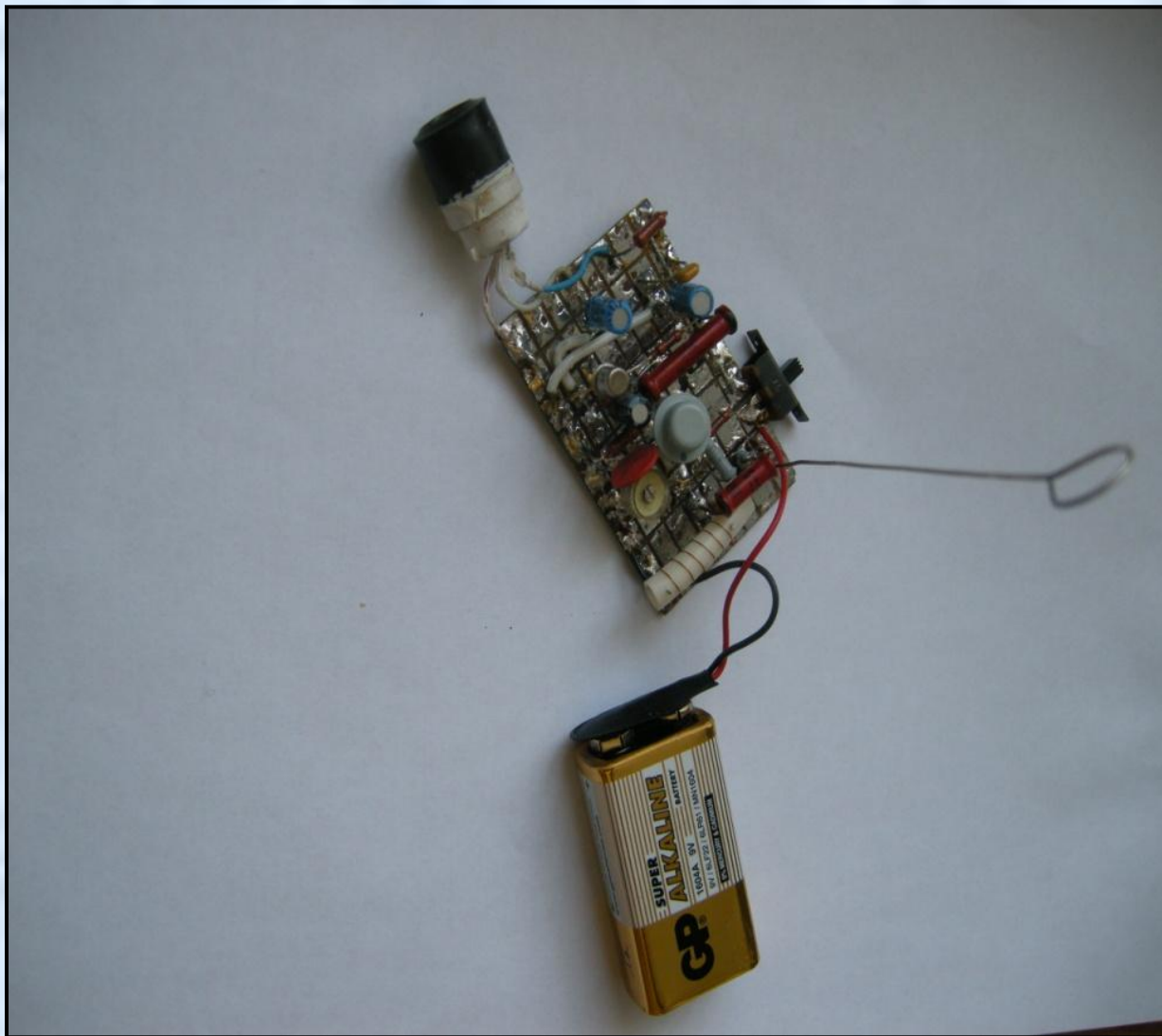


**ОЛОВО**





# Прослушивающее устройство



# Схема работы прослушивающего устройства

Прослушивающее устройство

передача звука

звук

оператор

злоумышленник



# *Исследование дальности действия устройства*

*В школе: 44,2 м*



# *Исследование дальности действия устройства*

*На улице: 75,5 м*

