

РОСТСЕЛЬМАШ

ACROS 590 Plus

новый зерноуборочный комбайн



ACROS 590 Plus – новая модификация комбайнов серии ACROS, нацеленная на повышение эффективности уборки высокоурожайных полей, а также уборки в неблагоприятных условиях.



ACROS 590 Plus развивает сильные стороны комбайнов ACROS и открывает новые.

- Повышенная производительность (минимум +10% по сравнению с А580)
- Сниженная засоренность бункерного зерна (в 2 раза чище)
- Расширенные функциональные возможности (в части уборки НЧУ)
- Дополнительное удобство в работе и настройках



Основные конструктивные особенности

Жатка. Система электрогидравлического копирования (взамен пружинного).

Моторная установка.
Cummins 325 л.с.

Сепарация. Соломотряс с увеличенной амплитудой колебаний и оптимизированной поверхностью клавиш.

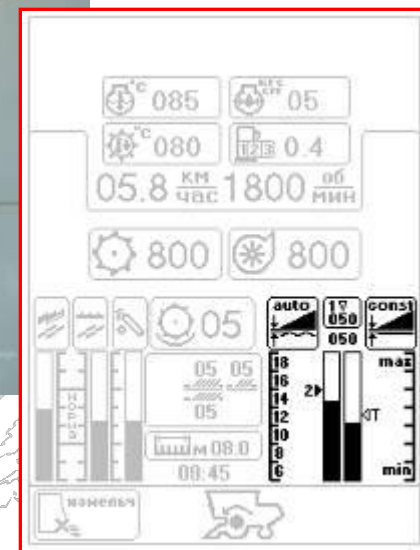


Наклонная камера. Битер-ускоритель после транспортера. Приемный битер отсутствует.

Очистка. 2-каскадная 5,2 кв.м (вместо 1-каскадной 4,74 кв.м.)

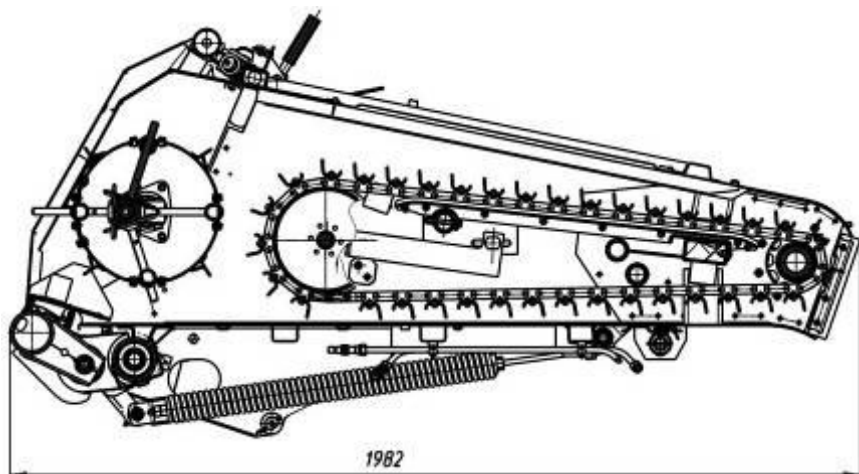
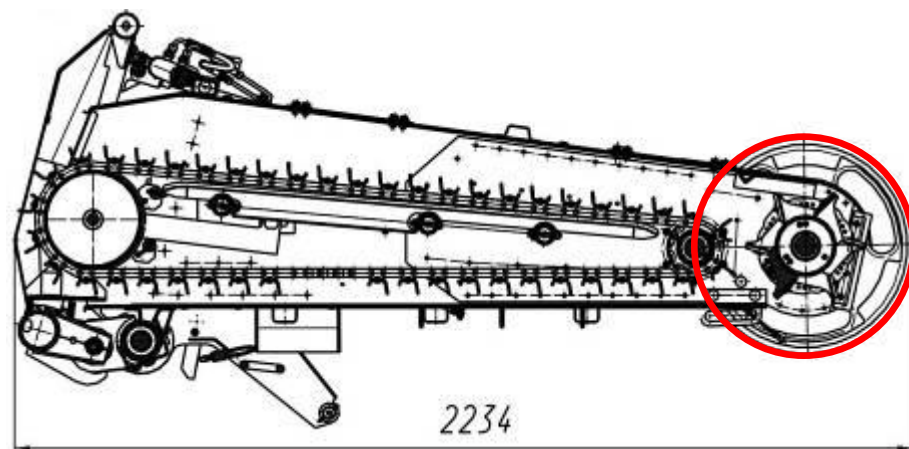
Измельчитель. Новая технологическая схема (+ половоразбрасыватель)

Система автоматического копирования рельефа почвы (СКРП) позволяет повысить производительность уборки за счет роста рабочей скорости и снижения потерь за жаткой



- три режима работы:
 - полное копирование на заданной высоте среза;
 - работа «на весу» - для высоты среза более 180 мм;
 - работа «на скольжении» - для обеспечения минимально возможной высоты среза
- автоматический перевод адаптера в транспортное положение (для разворота)
- программируемые предустановленные настройки копирования

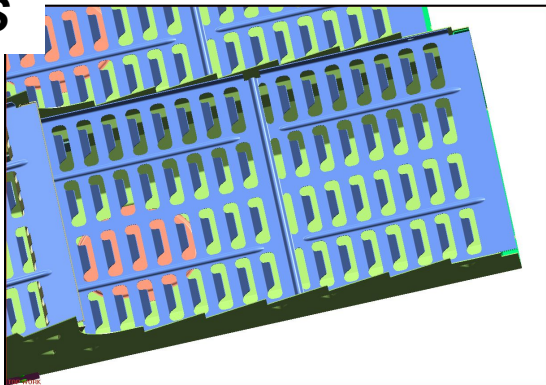
Наклонная камера с уникальным битером-ускорителем имеет повышенную пропускную способность и ряд других эксплуатационных преимуществ

ACROS**ACROS Plus**

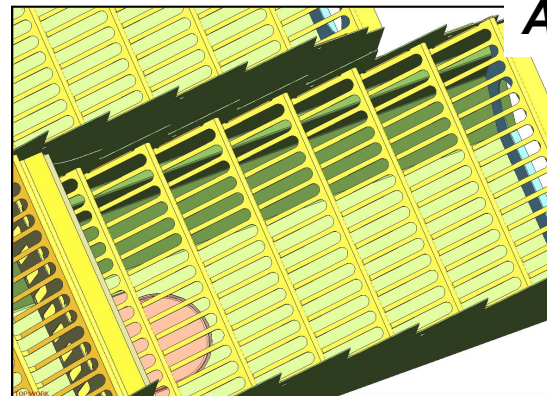
- Ускоряющий битер (после транспортера) – разравнивает и ускоряет хлебную массу перед подачей в молотильный барабан;
- Отсутствует приемный битер – не требуется переоборудование наклонной камеры для уборки пропашных;
- Наклонная камера длиннее на 0,25 м – более равномерное поступление хлебной массы в молотилку, улучшен обзор рабочей зоны жатки, облегчена процедура снятия/установки жатки с транспортной тележки.

Соломотряс обеспечивает более интенсивный процесс сепарации, особенно, в условиях повышенной влажности

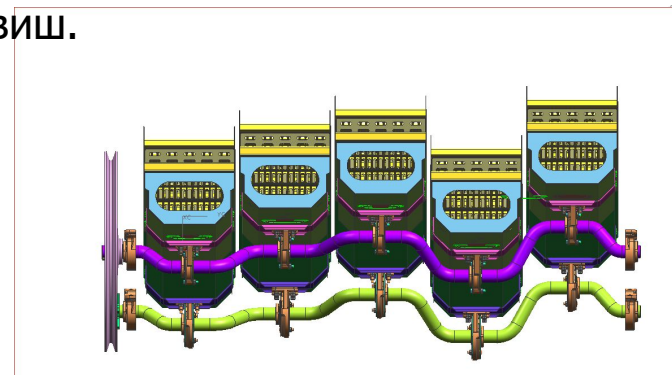
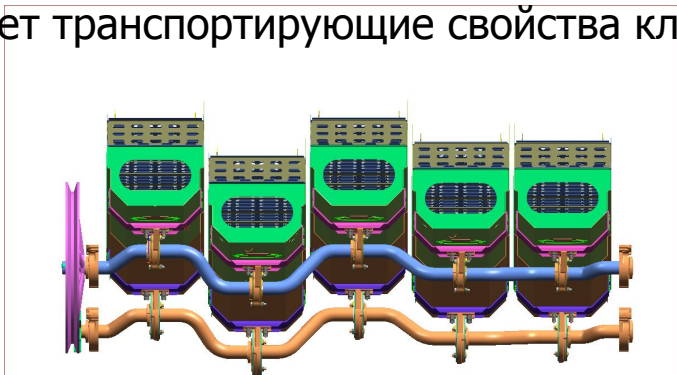
ACROS



ACROS Plus



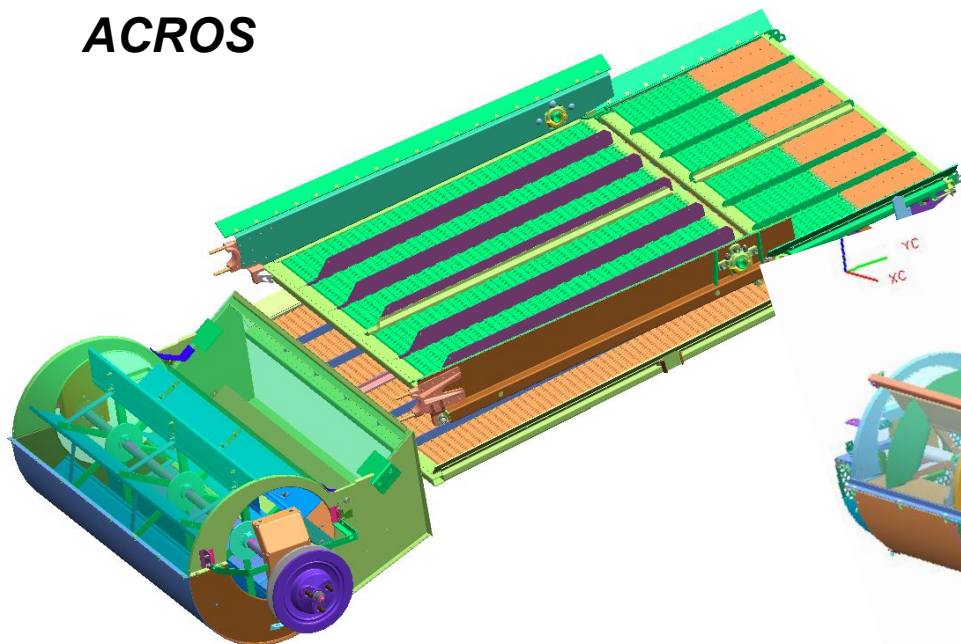
Пазы выполнены вдоль – для лучшего просыпания зерна, поверхность в виде ступенек сохраняет транспортирующие свойства клавиш.



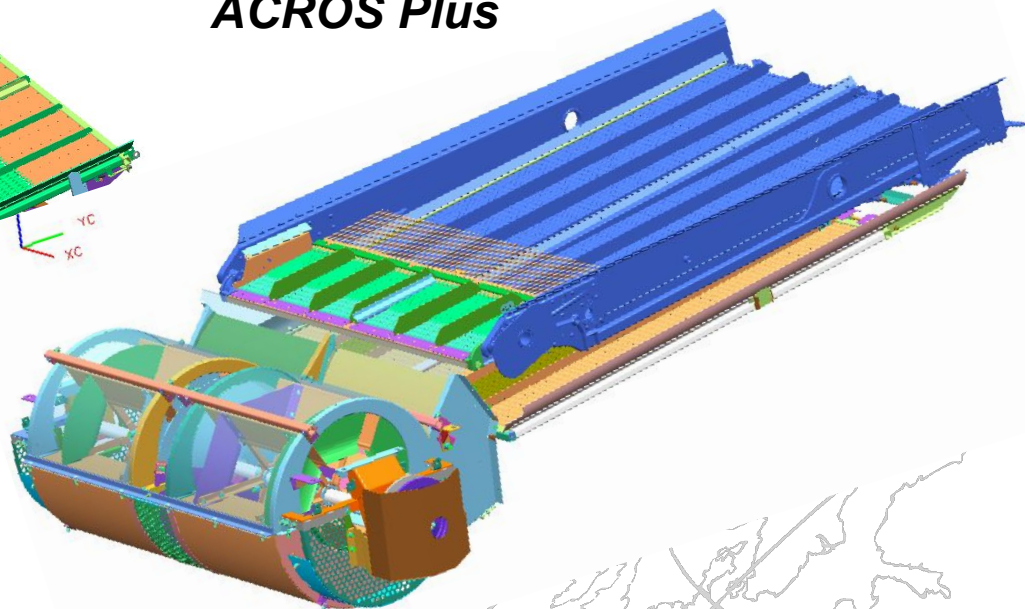
Увеличена амплитуда колебаний клавиш (на 20 мм) при сохранении времени нахождения материала за счёт снижения частоты колебаний.

Система очистки с предварительным решетом и мощным вентилятором создают обширную и полностью продуваемую поверхность для получения чистого бункерного зерна.

ACROS



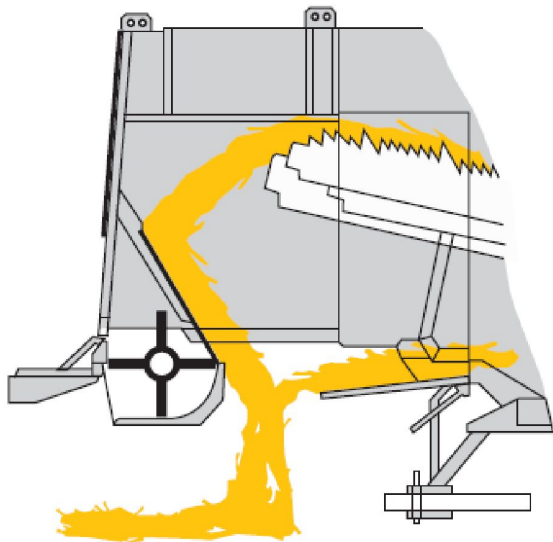
ACROS Plus



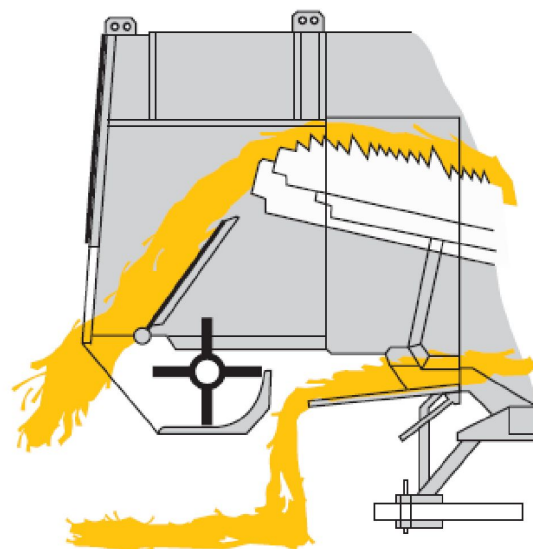
2	число решет	3
1	число продуваемых каскадов	2
4,74	общая площадь решет, кв.м	5,2
1-секционный, забор воздуха с торцов	вентилятор	2-секционный, забор воздуха с торцов и посередине

Измельчитель работает по улучшенной технологической схеме укладки валка «по ходу движения».

ACROS



ACROS Plus



- в режиме «укладка валка» масса не перекрывает зону выхода воздуха из очистки;
- в случае остановки комбайна масса не будет скапливаться под измельчителем;
- в режиме «измельчение» практически исключается риск забивания на длинностебельной массе;
- возможность установки половоразбрасывателя.



Опциональное оборудование

- new!** • **электрорегулировка решет из кабины** – снижение потерь (особенно, в меняющихся условиях уборки) за счёт удобной и быстрой настройки очистки
- new!** • **половоразбрасыватель** – равномерное распределение половы на ширину захвата жатки, необходимое условие для последующей бесплужной обработки почвы
- new!** • **влагозащищённый бункер** – защита бункерного зерна от осадков и выдувания (в случае уборки мелкосеменных культур)
 - редуктор молотильного барабана
 - автоматическая система смазки
 - удлинитель выгрузного шнека
 - система видеоконтроля зоны выгрузки и заднего вида
 - система автовождения (GPS) с подруливающим устройством
 - принтер

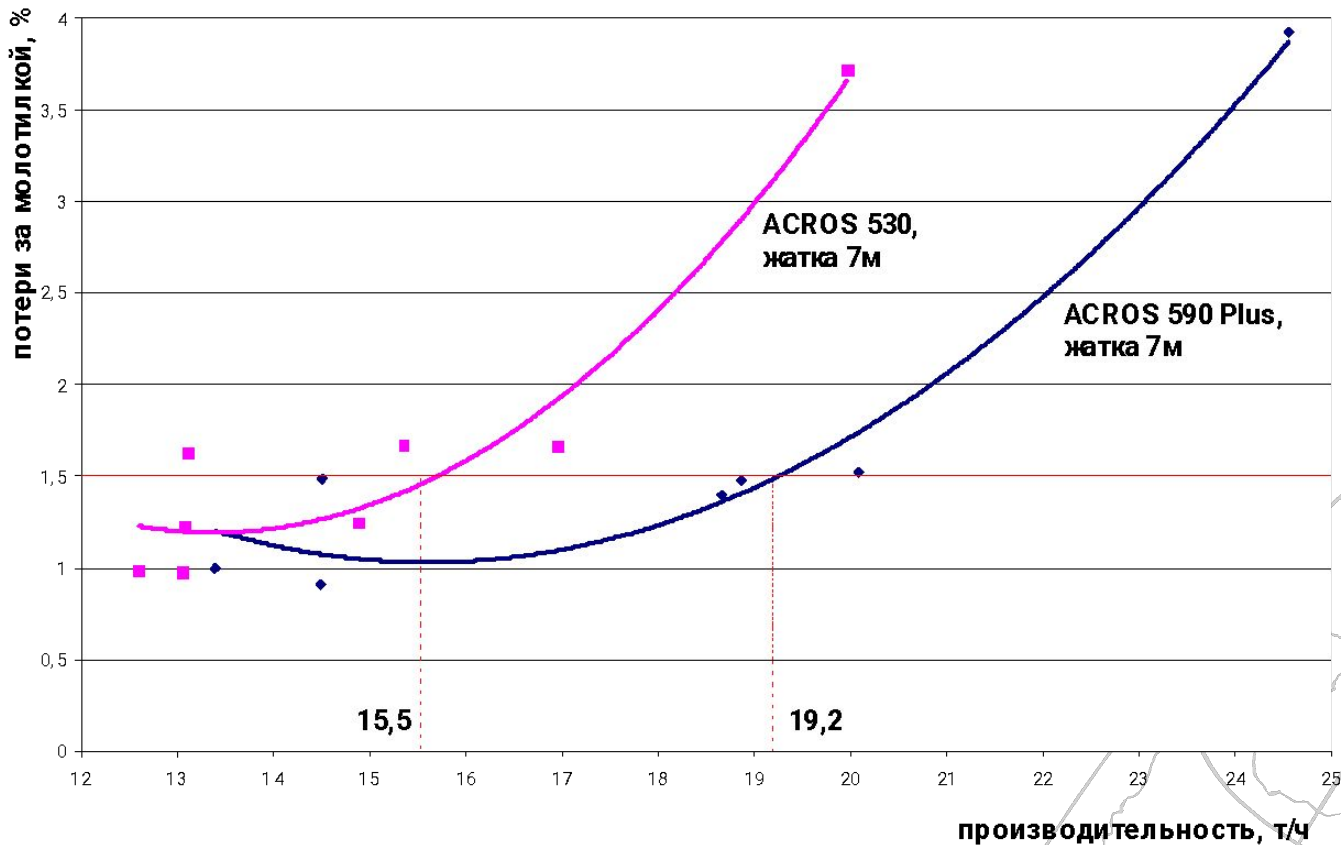


Конструктивные отличия

	ACROS 580	ACROS 590 Plus
Жатка	<ul style="list-style-type: none"> • пружинное копирование 	<ul style="list-style-type: none"> • электрогидравлическое копирование (СКРП)
Наклонная камера	<ul style="list-style-type: none"> • схема «приемный битер + транспортер» 	<ul style="list-style-type: none"> • схема «транспортер + битер-ускоритель» • длина + 250 мм
Молотильно-сепарирующее устройство		<ul style="list-style-type: none"> • заходная часть деки оптимизирована • поверхность клавиш видоизменена • амплитуда колебаний клавиш увеличена (+20 мм)
Система очистки	<ul style="list-style-type: none"> • 1-каскадная 4,74 кв.м. • вентилятор 1-секционный 	<ul style="list-style-type: none"> • 2-каскадная 5,2 кв.м. • вентилятор 2-секционный • решета разделенные, легкосъёмные • электрорегулировка решет (опция)
Бункер и выгрузное устройство		<ul style="list-style-type: none"> • влагозащищённый бункер (опция)
Измельчитель	<ul style="list-style-type: none"> • схема укладки валка «против хода движения» 	<ul style="list-style-type: none"> • схема укладки валка «по ходу движения» • половоразбрасыватель (опция)
Моторная установка	Cummins 6LTAA 8,3 300 л.с.	Cummins 6LTAA 8,3 325 л.с.

Результаты сравнительных испытаний на Кубанской МИС

	ACROS 530	ACROS 590 Plus
Производительность (потери 1.5%), т/ч	15,5	19,2
Дробление зерна, %	1,9	1,9
Сорность, %	0,5	0,25



Условия испытаний

Озимая пшеница

Урожайность 56,5 ц/га

Масса зерновка 40,6 г

Соломистость 1:1,1

Влажность зерна 13%