

Использование нанотехнологий в
научно-исследовательской
деятельности обучающихся МБНОУ
«Лицей № 4»





Д.А.Медведев:
«Государство избрало себе
в качестве одного из
приоритетов
нанотехнологии...»



Нанотехнологии



- – это технологии, дающие возможность работать с ничтожно малыми объектами, размеры которых измеряются в нанометрах, складывать из них, как из кубиков, устройства и механизмы невидимые обычным глазом.

Наноматериалы



- – это продукт нанотехнологий – это нечто особое, что гораздо сложнее атомов и молекул, но как продукт высоких технологий не требует многотоннажного производства, поскольку даже один грамм такого хайтековского вещества способен решить множество проблем.

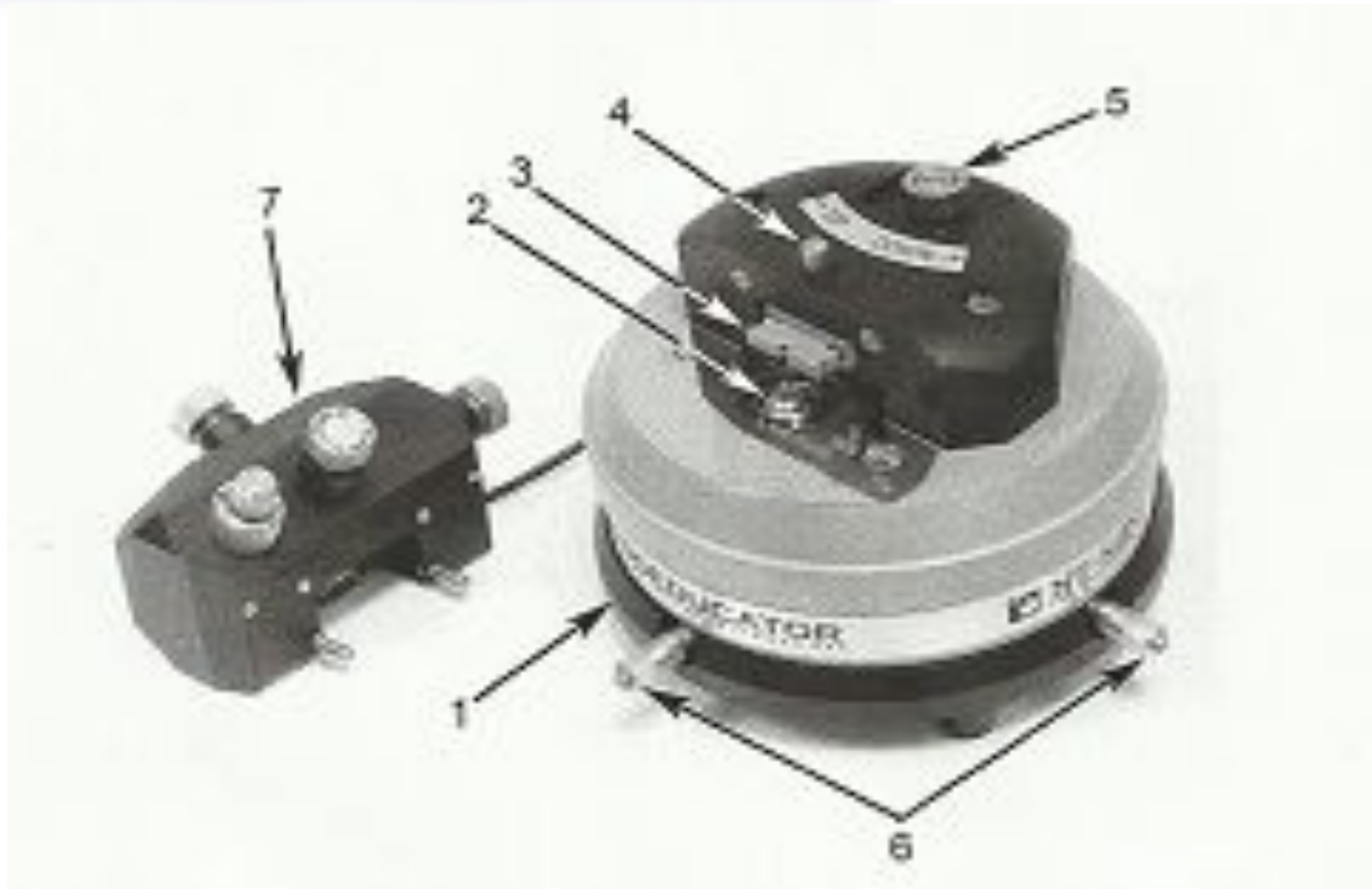
Космический лифт



Автоматизированный класс междисциплинарного обучения



наноэдюкатор – это научно-учебный комплекс для преподавания основ нанотехнологии



На занятиях мы:



- знакомимся с общими принципами работы сканирующих зондового, туннельного и атомно-силового микроскопов и основными методиками СЗМ
- приобретаем базовые навыки исследования наноматериалов
- ведем научно-исследовательскую работу по физике, химии, биологии и представляем ее результаты на научно-практических конференциях различного уровня.

На базе атомно-силовой микроскопии лицеисты осваивают очень серьезные проекты:

- *Изучение оптических свойств наноразмерных пленок индия и оксида молибдена при тепловом воздействии.*
- *Методы синтеза наночастиц и их исследование с помощью АСМ.*
- *Изучение биологических объектов методом АСМ.*
- *Радиозэкологическая обстановка в городе Ленинске-Кузнецком.*
- *Влияние антибиотиков на микроорганизмы.*

Сотрудничество с КемГУ

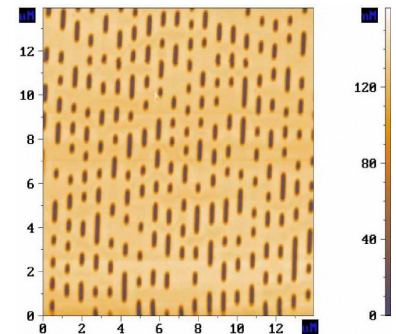
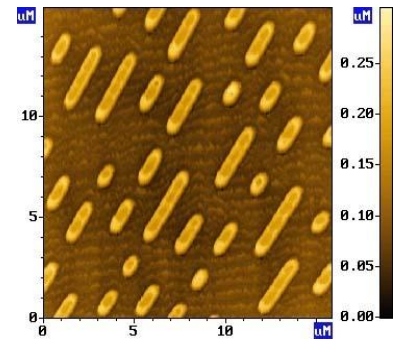
- *Кемеровский государственный университет, крупный учебный научный и культурный центр системы образования России, ведущий научно-образовательный центр Кузбасса.*
- Обучающиеся лица имеют возможность заниматься исследовательской работой на кафедрах вузов под руководством ведущих ученых и специалистов, принимают участие в вузовских олимпиадах, научно-практических конференциях, конкурсах проектных и исследовательских работ и показывают на данных мероприятиях достойные результаты.



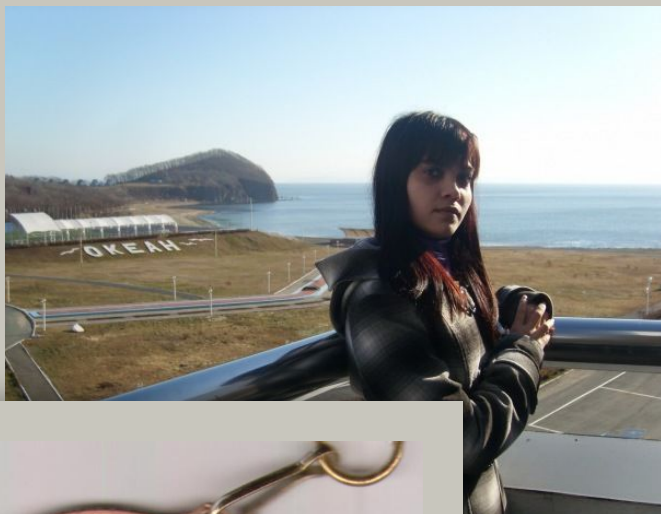
Исследовательская работа

Измерение объема информации на фрагментах CD и DVD дисках

- Цель работы: измерение объема записанной информации на фрагментах CD и DVD дисков двумя независимыми методами: с помощью лазера и СЗМ, сравнение точности двух этих методов.
- Метод СЗМ позволил увидеть питы, измерить расстояние между дорожками, что позволило достаточно точно измерить плотность записи информации



Исследовательская работа



Федеральное государственное образовательное учреждение
ВСЕРОССИЙСКИЙ ДЕТСКИЙ ЦЕНТР "ОКЕАН"



ДИПЛОМ

Награждается

Харина Ярослава
(Кемеровская область),
занявшая **III место**

в конкурсе учебно-исследовательских работ
естественно-научного направления

Генеральный директор

м.п.

В.Т.Марзоев /В.Т.Марзоев/

" 23 " 11 2009 г.

г. Владивосток

Работа Ткаченко Алексея «Изучение оптических свойств наноразмерных пленок индия и оксида молибдена при тепловом воздействии», заняла I место на Всероссийском конкурсе научно-исследовательских работ в ВДЦ «Океан» в 2011г.



Работа Кузьмина Глеба «Радиоэкологическая обстановка в городе Ленинске-Кузнецком» победила в номинации «За лучшее инженерное решение» в ВДЦ «Океан»



Исследовательская работа

На физическом факультете КемГУ:

Исследование наноразмерных частиц

Задачи:

1. Получить наночастицы серебра, палладия
2. Рассмотреть наночастицы с помощью **Наноэдыюкатора**
3. Изучить принцип работы сканирующего зондового микроскопа **ФемтоСкана**
4. Рассмотреть наночастицы с помощью **ФемтоСкана**
5. Изучить свойства наночастиц серебра и палладия



НАНОТЕХНОЛОГИИ — ПРОРЫВ В БУДУЩЕЕ

НАНО
ПОТКРЫТИЯ

НАНО
ЭРЕЯ

НАНО
ИСТОРИЯ



Информационный сайт
приглашения
на конкурс «Нанотехнологии в будущее»

НАНОЛАБОРАТОРИЯ
Информационный сайт
приглашения
на конкурс «Нанотехнологии в будущее»

ДИПЛОМ
Имя Фамилия
Адрес

ДИПЛОМ
Имя Фамилия
Адрес

Диплом
Имя Фамилия
Адрес

ДИПЛОМ
Имя Фамилия
Адрес

ДИПЛОМ
Имя Фамилия
Адрес

Нанотехнологии – прорыв в Будущее

