

[www.school-19-125@yandex.ru](http://www.school-19-125@yandex.ru)

МБОУ «Знаменская средняя общеобразовательная школа»  
Богородский район

# Творческий проект: Табурет

Выполнил:

Павельчик Эмиль Владимирович  
Ученик 10 класса

Руководитель:

Учитель технологии  
Керш Сергей Владимирович

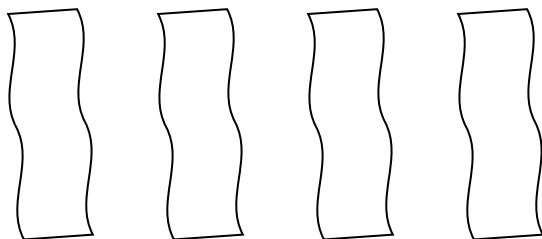
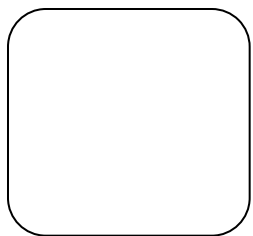
с. Знаменка  
2014 год

## Содержание

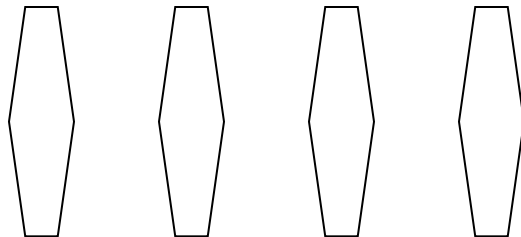
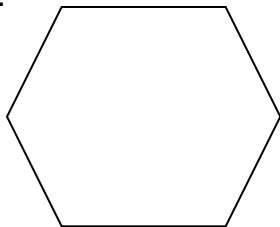
- Обоснование выбора изделия
- Развитие идеи проекта
- Разработка конструкции изделия
- Выбор вариантов изделия
- Разработка чертежа изделия
- Технология изготовления изделия и технологическая карта
- Техника безопасности
- Экономические расчёты
- Рекламный проспект
- Анализ и оценка изделия
- Достоинства и недостатки
- Список используемой литературы

## Обоснование выбора изделия

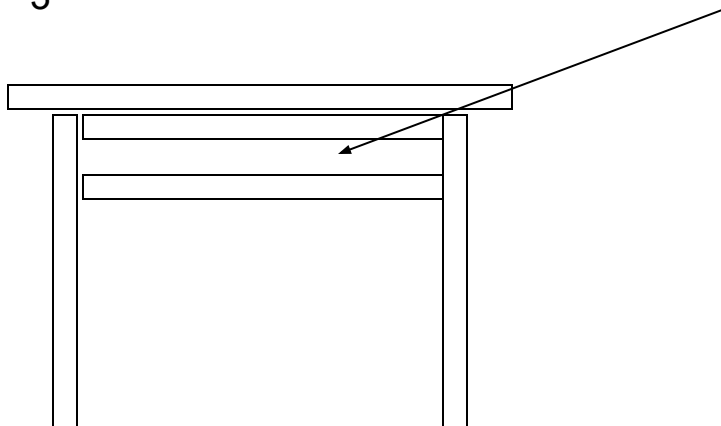
1



2



3



## Развитие идеи проекта

Таблица 1

	Водостойкость	Прочность	Фактура	Смолистость	Склонность к трещинам	Кол-во
Сосна	-	+	+	+	+	+
Клён	-	+	+	-	-	-
Вяз	-	+	+	-	-	-
Дуб	-	+	+	-	-	-
Берёза	--	+	-	-	-	+
Липа	--	-	-	-	-	-

## Разработка конструкции изделия

### Спецификация

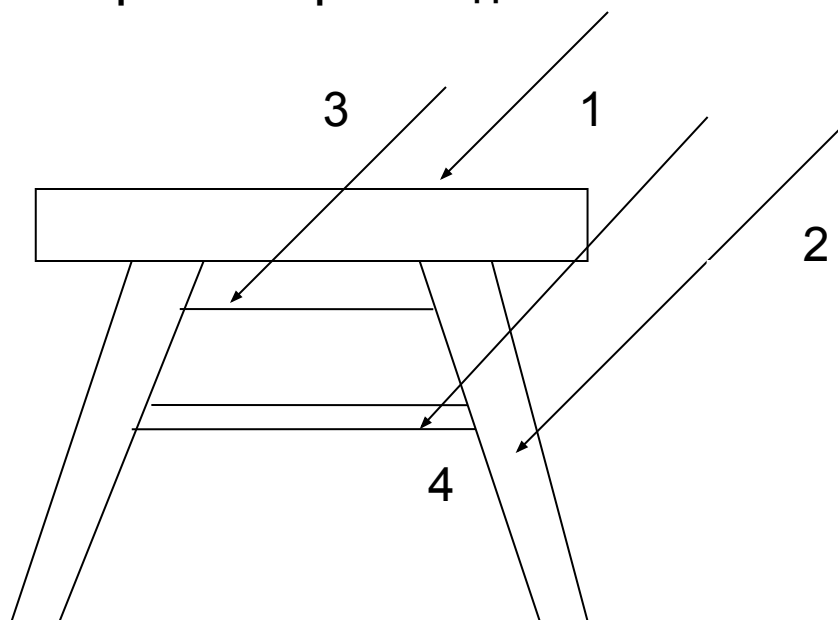
Таблица 2

№ детали	Название детали	Кол-во	Материал	Размер
1	<i>Покрышечная доска</i>	1 шт.	сосна	82,5x330x35
2	<i>Ножка</i>	4 шт.	сосна	405x30x30
3	<i>Вставка</i>	4 шт.	сосна	210x70x15
4	<i>Перегородка</i>	4 шт.	сосна	240x15x15
5	<i>Шканты</i>	9 шт.	сосна	80x15x15
6	<i>Шуруп</i>	4 шт.	сталь	

## Выбор вариантов изделия



## Разработка чертежа изделия



№	Наименование	Кол-во	Материал
1	<i>Крышка</i>	1	древесина
2	<i>Ножки</i>	4	древесина
3	<i>Вставка</i>	4	древесина
4	<i>Перегорodka</i>	4	древесина

## Техника безопасности

- Правила техники безопасности при пилении древесины
- Правила техники безопасности при пилении древесины
- Правила безопасной работы при долблении древесины
- Правила техники безопасности при работе на сверлильном станке
- Правила безопасности работы на токарном станке по обработке древесины
- Правила техники безопасности при работе на фрезерном станке
- Электробезопасность при работе на электрооборудовании



## Экономические расчеты

### Затраты на древесину

1.  $V_{др.} = 4 (410 * 30 * 30) + (330 * 330 * 35) + 4 (210 * 70 * 15) + 4 (240 * 15 * 15) + 9 (80 * 15 * 15) = 4 (0,41 * 0,03 * 0,03) + (0,33 * 0,33 * 0,035) + 4 (0,21 * 0,07 * 0,015) + 4 (0,24 * 0,015 * 0,015) + 9 (0,08 * 0,015 * 0,015) = 0,006551 \text{ м}^3$

2. *Затраты на данный объем древесины:*

1 м<sup>3</sup> - 2800 руб.

0,006551 м<sup>3</sup> - x руб.

$X = 2800 * 0,006551 = 18 \text{ руб.}$

Древесина = 18 руб., 35 коп.

### Расчёт шурупов

1. *Вес используемых шурупов:*

4 шурупа по 7 гр.

2. *Затраты на эти шурупы*

1 кг - 40 руб.

0,028 - x руб.

$X = 0,028 * 40 = 1,12 \text{ руб.}$

Шурупы = 1 руб., 12 коп.

### Расчёт лака

1. *Расчеты площади для покрытия лаком*

$S = 16 (405 * 30) + 4 (30 * 30) + 2 (330 * 330) + 4 (330 * 35) + 16 (240 * 15) + 8 (210 * 70) + 4 (210 * 15) = 16 (0,405 * 0,03) + 4 (0,03 * 0,03) + 2 (0,33 * 0,33) + 4 (0,33 * 0,035) + 16 (0,24 * 0,015) + 8 (0,12 * 0,07) + 4 (0,21 * 0,015) = 0,6498 \text{ м}^2$

2. *Вес используемого лака*

1 мл - 170 гр.

0,6498 м<sup>2</sup>. - x гр.

$X = 0,17 * 0,6498 = 0,11 \text{ кг.}$

3. *Затраты на лак*

1 кг. - 100 руб.

0,11 кг. - x руб.

$X = 0,11 * 100 = 11 \text{ руб.}$

## Рекламный проспект



**Такой табурет  
нужен  
в каждом доме**

## **Достоинства и недостатки**

Изделие получилось хорошее, но в нём хватает как достоинств, так и недостатков.

### **Достоинствами своего изделия я считаю:**

- устойчивость табуретки;
- крепкая сборка;
- правильно подобран материал;
- хорошая обработка всех деталей;
- гвозди и шурупы нигде не выглядывают;
- изделие хорошо выглядит;
- округлая форма крышки, более безопасная, чем обычная.

Недостатков у изделия не меньше, но они не такие значительные.

### **Недостатки:**

- небольшая шероховатость одной из ножек табурета;
- на изготовление ушло много времени;
- настоящие размеры некоторых деталей немного отличаются от чертежей;
- табурет сделан с отцовской помощью;
- при сборке образовалась небольшая шероховатость;
- большая масса изделия;
- из-за дороговизны клея себестоимость табурета оказалась большой.

## Список используемой литературы

- Столярное дело. Д.А Скурихин, Москва изд.центр Владос, 2010 г.
- Обработка древесины в школьных мероприятиях. Э.В Рихвк, Москва, «Просвещение», 2001 г.
- Прекрасное своими руками. С.Газарян, Москва, «Детская литература», 2000 г.
- Начинаем мастерить из древесины. А.Мартенссон, Москва, «Просвещение», 1991 г.
- Поделки из дерева, Ю.Бакланова. Москва, изд. «Мой мир», 2005 г.

