

**Областное государственное автономное
профессиональное образовательное учреждение
«Борисовский агроμηχανический техникум»**

Общее устройство тормозной системы
автомобилей.

Занятие по МДК 01 02 «Устройство, техническое обслуживание и
ремонт автомобилей»

Автор: преподаватель
Здоровцов Александр Николаевич

Тормозная система

служит для замедления движущегося автомобиля с желаемой интенсивностью вплоть до его остановки, а также для удержания его на стоянке.

Изучаемые автомобили оборудуются рабочей, запасной, вспомогательной и стояночной тормозными системами.



Рабочая тормозная система служит

- для снижения скорости движения с желаемой интенсивностью вплоть до полной остановки машины вне зависимости от ее скорости, нагрузки и уклона дорог, для которых она предназначена.



Запасная тормозная система

- предназначена для плавного снижения скорости движения или остановки машины в случае полного или частичного выхода из строя рабочей тормозной системы. Эффективность рабочей и запасной тормозных систем машин оценивают по тормозному пути или установившемуся замедлению при начальной скорости торможения 40 км/ч на прямом и горизонтальном участках сухой дороги с твердым покрытием, обеспечивающих хорошее дорогой.



Стояночная тормозная система

- служит для удержания неподвижной машины на горизонтальном участке пути или уклоне даже при отсутствии водителя. Эффективность стояночной тормозной системы должна обеспечивать удержание машины на уклоне такой крутизны, который она сможет преодолеть на низшей передаче.



Вспомогательная тормозная система

- предназначена для поддержания постоянной скорости машины при движении ее на затяжных спусках горных дорог и регулирования ее самостоятельно или одновременно с рабочей тормозной системой с целью разгрузки тормозных механизмов последней. Эффективность вспомогательной тормозной системы должна обеспечивать без применения иных тормозных систем спуск машины со скоростью 30 км/ч по уклону 7 % протяжением 6 км



Каждая тормозная система состоит

- из тормозных механизмов, которые обеспечивают затормаживание колес или вала трансмиссий, и тормозного привода приводящего в действие тормозной механизм.
- На автомобилях устанавливаются фрикционные тормозные механизмы, принцип работы которых основан на использовании сил трения. Тормозные механизмы рабочей системы устанавливаются непосредственно в колесе. Тормозной механизм стояночной системы может располагаться за коробкой передач или раздаточной коробкой.

Тормозной привод обеспечивает управление тормозными механизмами.

- . В тормозных системах автомобилей применяются такие типы тормозных приводов как:
 - - механический;
 - - гидравлический;
 - - пневматический;
 - - электрический;
 - - комбинированный.

Схема стояночного тормоза с механическим приводом:

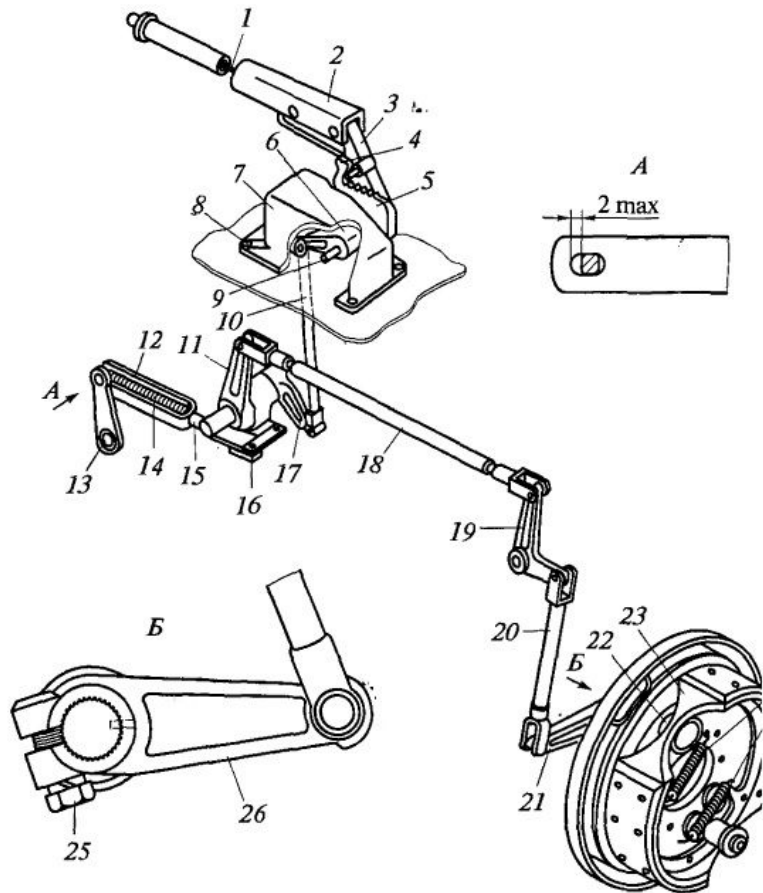
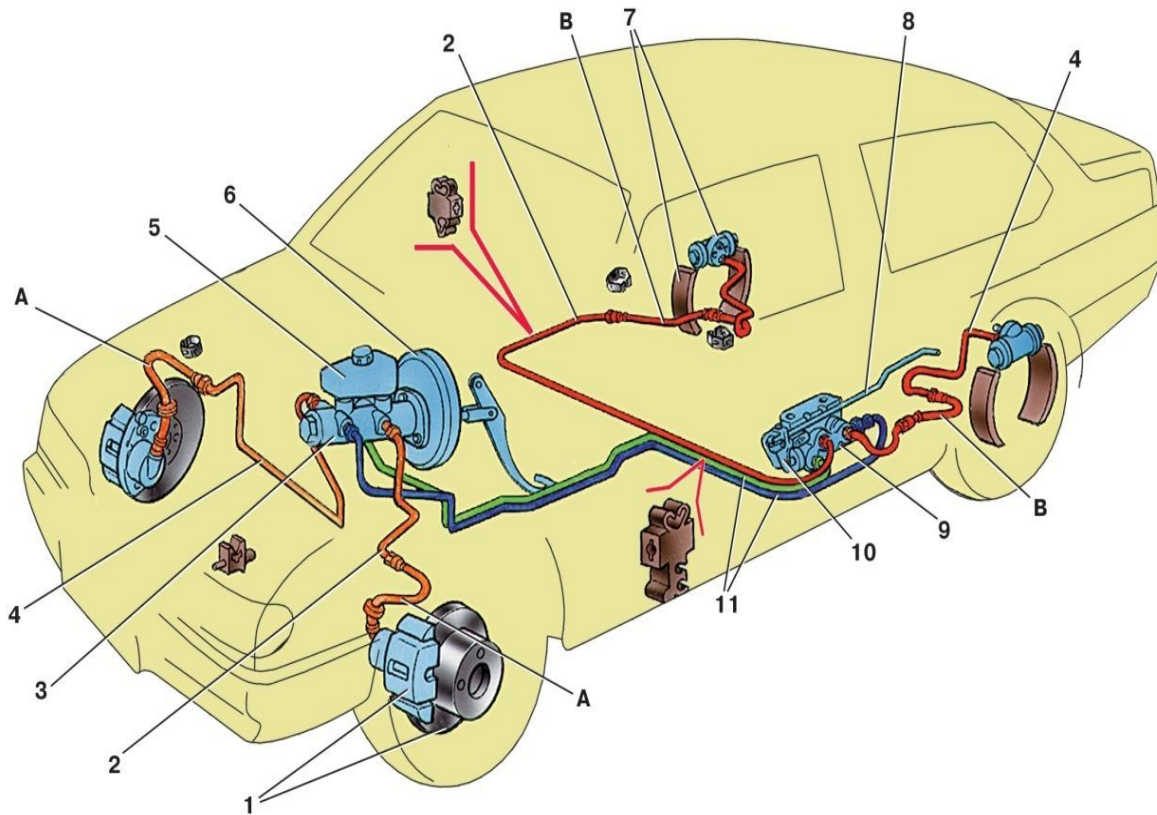


Схема стояночного тормоза с механическим приводом:

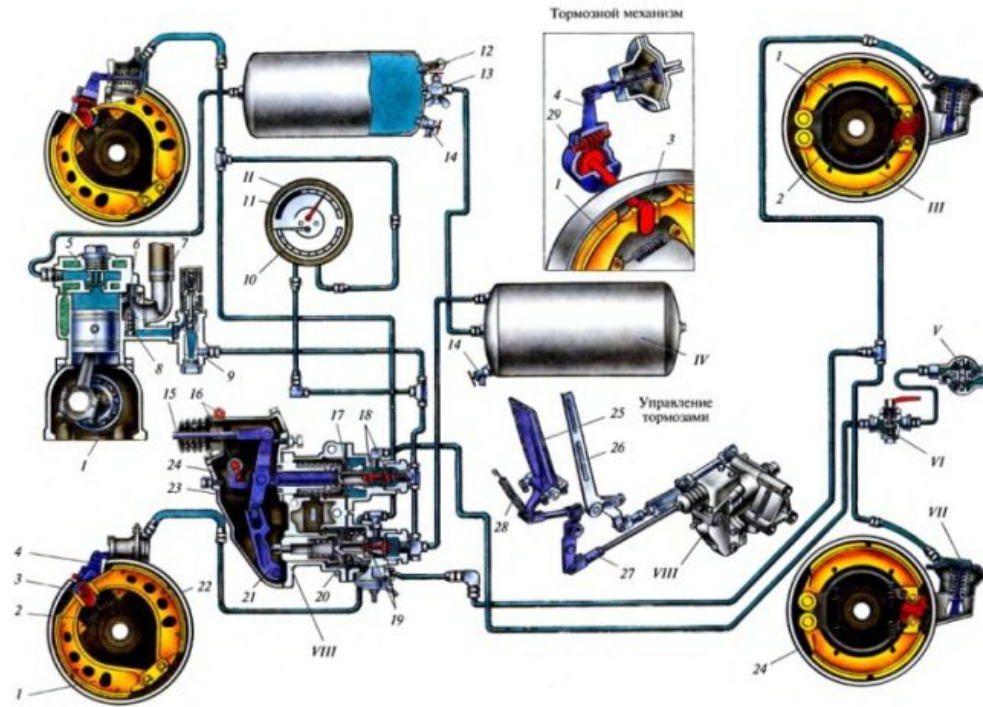
1, 10, 15, 18, 20 — тяги; 2 — полый рычаг управления; 3, 6, 11, 13, 17, 19, 21 — рычаги; 4 — фиксатор; 5 — неподвижный зубчатый сектор; 7, 16 — кронштейны; 8 — болт; 9 — валик; 12 — скоба; 14 — пружина скобы; 22 — разжимной кулак; 23 — тормозная колодка; 24 — стяжные пружины; 25 — болт крепления регулировочного рычага

Схема гидропривода тормозов



- 1 – тормозной механизм переднего колеса; 2 – трубопровод контура "левый передний-правый задний тормоза"; 3 – главный цилиндр гидропривода тормозов; 4 – трубопровод контура "правый передний-левый задний тормоза"; 5 – бачок главного цилиндра; 6 – вакуумный усилитель; 7 – тормозной механизм заднего колеса; 8 – упругий рычаг привода регулятора давления; 9 – регулятор давления; 10 – рычаг привода регулятора давления; 11 – педаль тормоза; А — гибкий шланг переднего тормоза; В

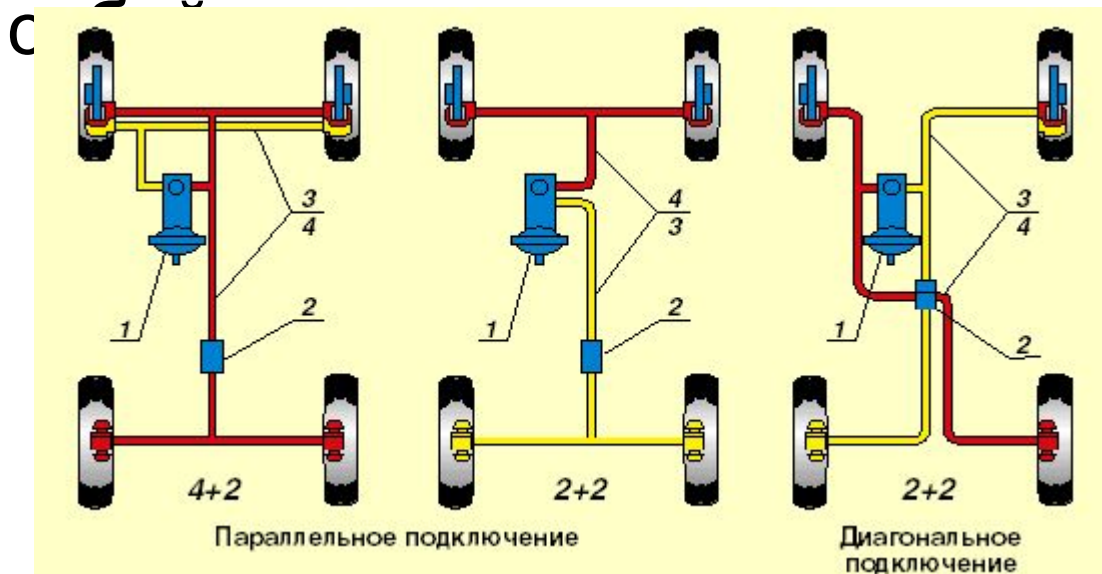
Схема пневматической тормозной системы:



- 1 – тормозная колодка; 2 – оттяжная пружина колодок; 3 – разжимной кулак; 4 – рычаг-корпус регулировочного механизма; 5 и 6 – нагнетательный и впускной клапаны; 7 – шланг подачи очищенного воздуха; 8 – плунжер; 9 – регулятор давления; 10 и 11 – шкалы давления воздуха соответственно в тормозных камерах и воздушных баллонах; 12 – предохранительный клапан; 13 – кран отбора сжатого воздуха; 14 – кран выпуска конденсата из воздушного баллона; 15 – тяга ножного привода тормозов; 16 – рычаг ручного привода тормозов; 17 и 20 – диафрагмы секции привода тормозов прицепа и автомобиля; 18 и 19 – выпускной (слева) и впускной клапаны секций тормозов прицепа и автомобиля; 21 – рычаг включения привода тормозов автомобиля; 22 – тормозной барабан; 23 – коромысло включения привода тормозов прицепа; 24 – шток; 25 – педаль рабочего тормоза; 26 – рычаг стояночного тормоза; 27 – вилка регулировочная; 28 – возвратная пружина педали; 29 – регулировочный червяк; I – компрессор; II – манометр; III – тормозной механизм; IV – воздушный баллон; V – соединительная головка; VI – разобщительный кран; VII – тормозная камера; VIII – тормозной кран

Тормозной контур

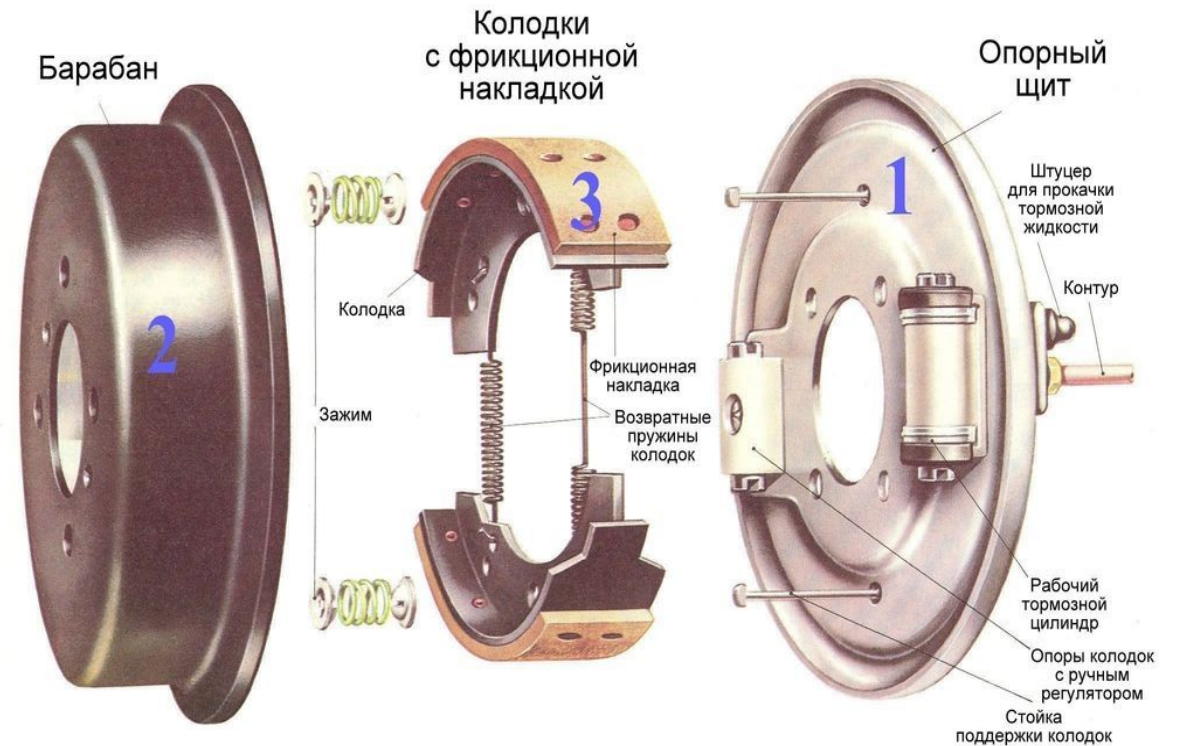
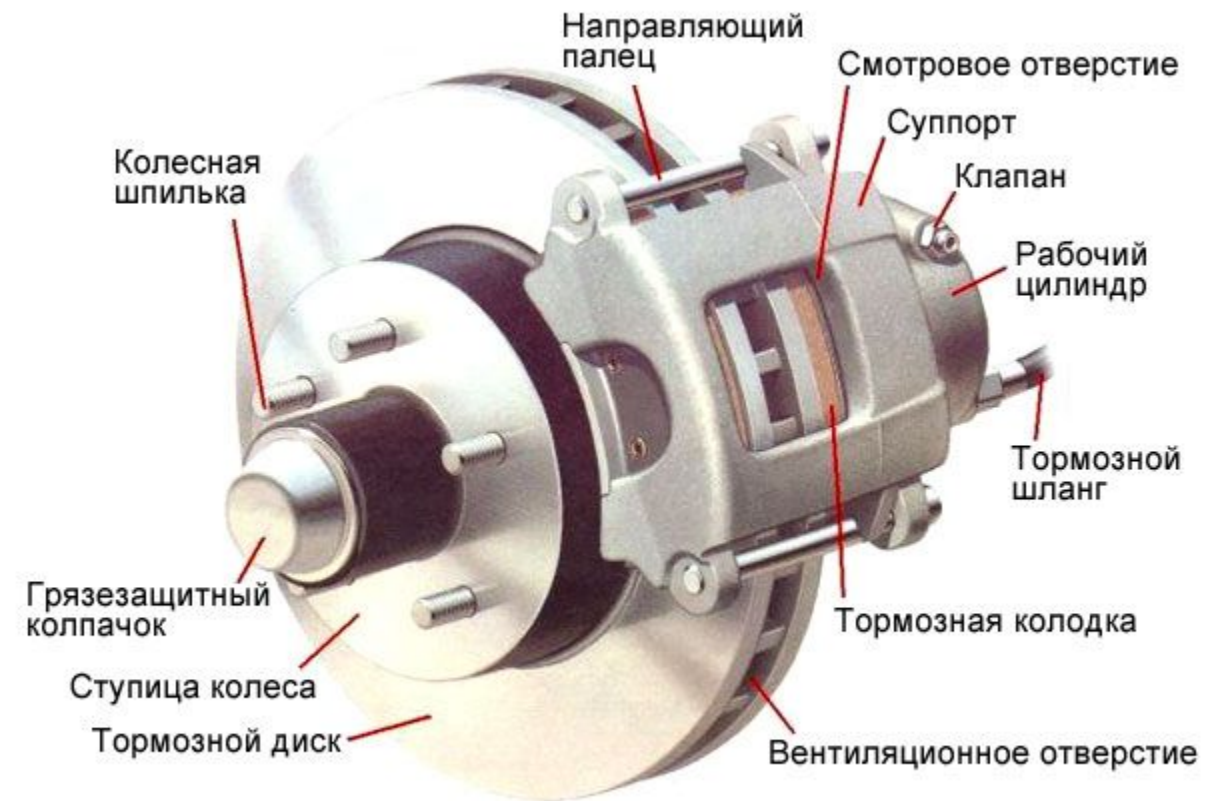
- это часть тормозного привода, включающая в себя систему замкнутых в контур трубопроводов, соединяющих между собой элементы тормозных механизмов. Тормозной контур бывает трех типов: передний и задний и единый контур. Он также является необходимым элементом для эффективной работы, любой тормозной системы. Контуры представляют



Тормозные механизмы автомобиля подразделяются:

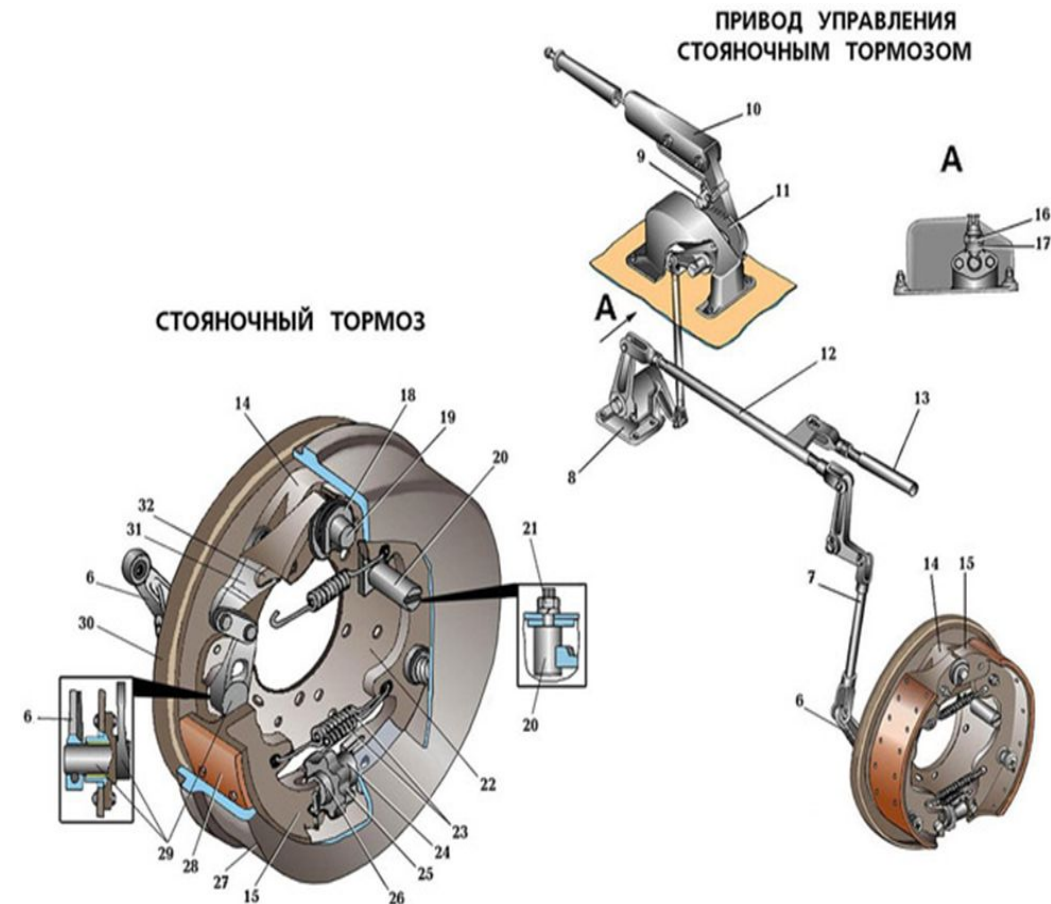
- по их расположению на колесные и центральные (трансмиссионные);
- по форме вращающейся детали — на барабанные и дисковые;
- по виду деталей, производящих торможение, — на колодочные и ленточные.

Колесные тормозные механизмы



Трансмиссионные механизмы.

6. Регулировочный рычаг. 7, 12. Тяги привода. 8. Кронштейн промежуточного вала с рычагом.
9. Собачка. 10. Рычаг стояночного тормоза. 11. Сектор. 13. Тяга привода тормозного крана прицепа.
14. Кронштейн опоры колодок. 15, 41, 49. Тормозные колодки. 16. Выключатель сигнализатора стояночного тормоза. 17. Прокладки регулировочные. 18. Скоба. 19. Ось колодок.
20. Эксцентрик. 21. Гайка стопорная. 22. Щит стояночного тормоза. 23. Пружины стяжные колодок. 24. Корпус регулировочного механизма. 25. Звездочка. 26. Винт регулировочный. 27, 46. Барабан тормоза. 28, 39. Фрикционные накладки. 29. Валик с рычагом. 30. Отражатель. 31. Рычаг разжимной. 32. Штанга.



- 1. В. В. Селифонов, М. К. Бирюков «Устройство и техническое обслуживание грузовых автомобилей» Москва «Академия» 2014 г.
- <http://odiplom.ru/tehnologii-i-transport/pnevmaticheskaya-tormoznaya-sistema>
- <http://systemsauto.ru/brake/brake.html>
- <https://yandex.ru/images/>
- <http://ustroistvo-avtomobilya.ru/tormoznaya-sistema/stoyanochnaya-tormoznaya-sistema-s-mehanicheskim-privodom/>