

Тема: Тонколистовой металл и
проволока. Правка тонколистового
металла и проволоки

Металлы:

- железо
- алюминий
- медь
- олово
- свинец
- цинк

Сплавы

- Сталь(железо с углеродом)
- Чугун (железо с углеродом)
- Дюралюминий (медь с алюминием)
- Бронза(медь со свинцом, оловом)
- Латунь (медь с цинком)

Чем отличаются металлы от древесины?

Свойства металлов

- Проводят электрический ток
- Металлы прочнее и тверже
- Обладают магнитными свойствами
- Плавятся
- Обладают хорошей теплопроводностью

Листовой металл:

- толстолистовая сталь (толще 2 мм)
- тонколистовая сталь (тоньше 2 мм)
 - а) жесть (от 0,2 до 0,5 мм)
 - б) кровельная сталь (от 0,5 до 0,8 мм)

Получение листового металла (схема прокатного стана)

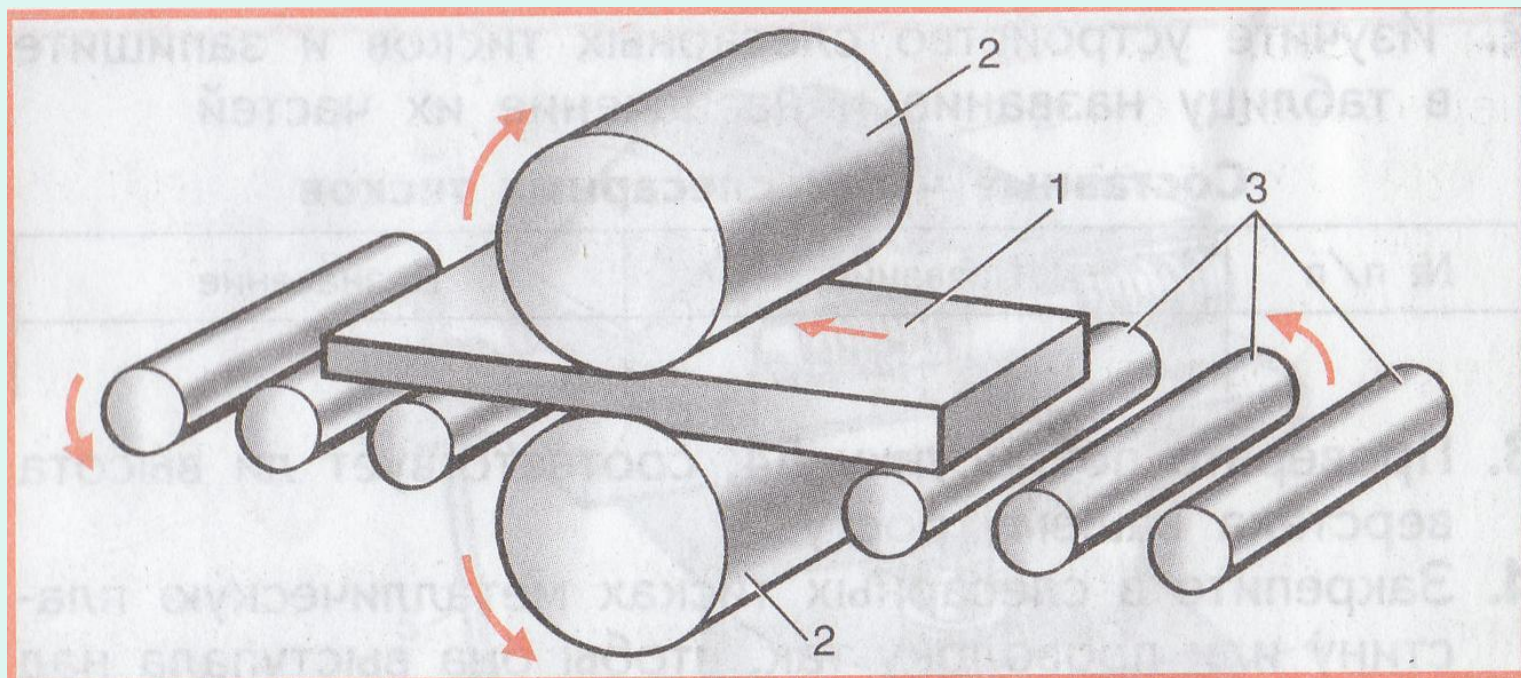
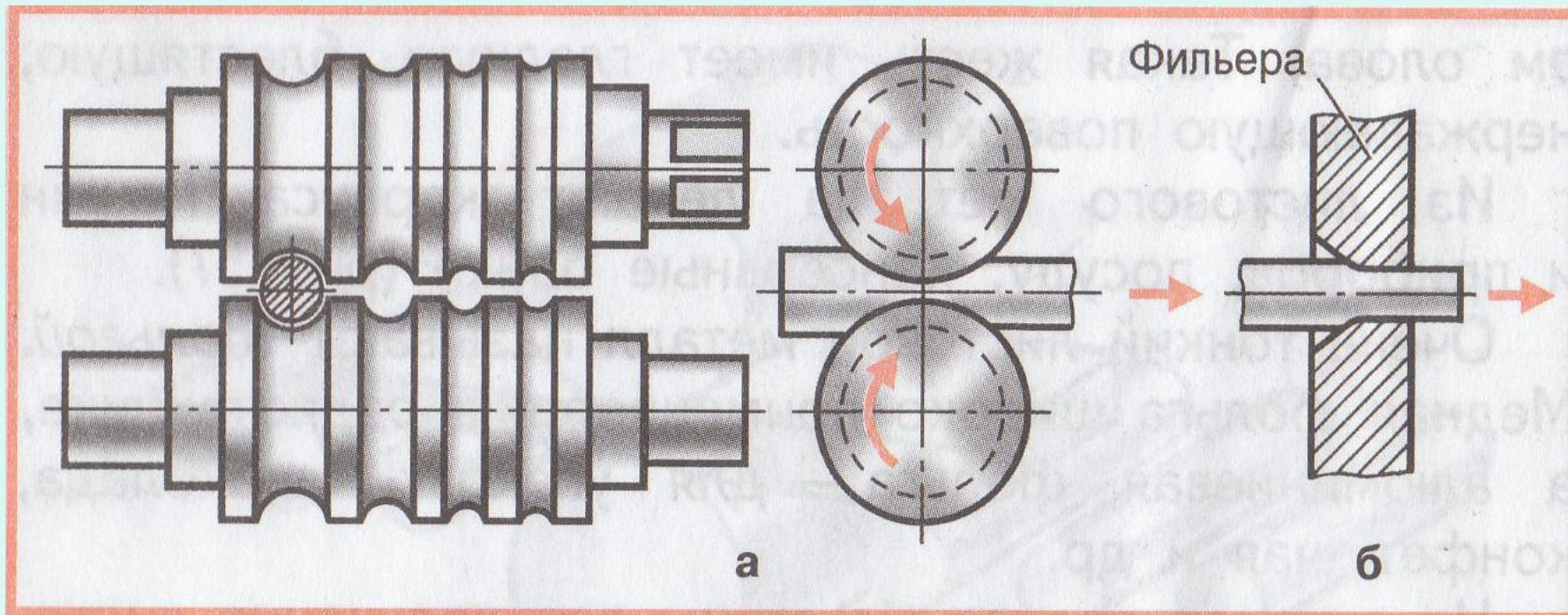


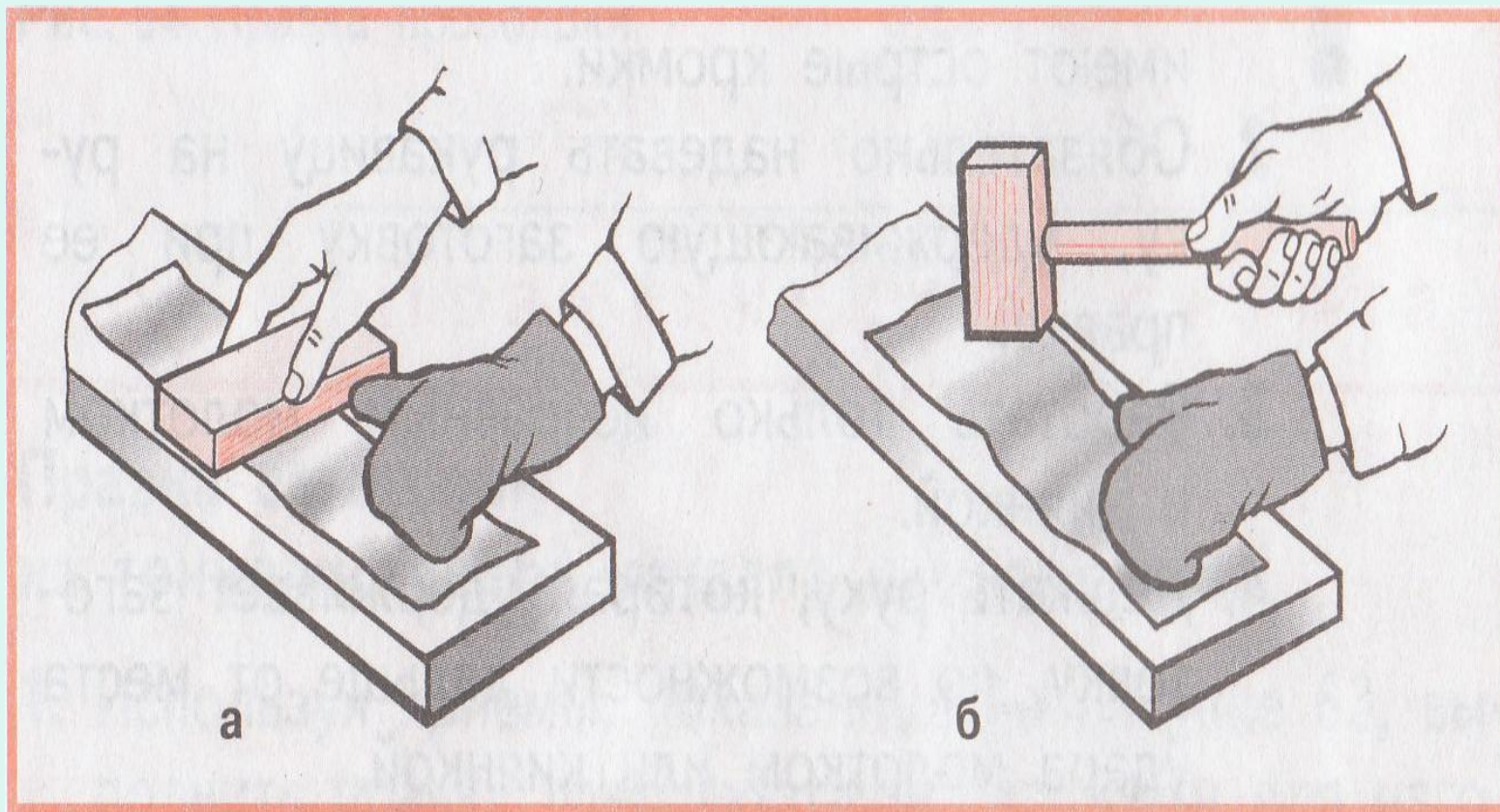
Схема получения проволоки

а) прокаткой (толщина проволоки более 5 мм)

б) волочением (толщина проволоки менее 5 мм)



Правка заготовок из тонколистового металла



Правка проволоки

