

МЕТОДЫ РАДИОМЕТРИИ

Радиометрией скважин называют совокупность методов, основанных на регистрации различных ядерных излучений, главным образом гамма-квантов и нейтронов.

Радиоактивные методы исследования скважин подразделяются на методы изучения естественной радиоактивности (гамма-метод) и искусственно вызванной радиоактивности (гамма-гамма и нейтронные методы).

Методы радиометрии

Методы естественных излучений

Метод естественной радиоактивности (гамма-метод)

Радиометрия вторичных излучений

Методы, основанные на облучении горных пород гамма-квантами

Метод рассеянного гамма-излучения (гамма-гамма метод)

Методы, основанные на облучении горных пород нейтронами

Стационарные

Импульсные

МЕТОД ЕСТЕСТВЕННОЙ РАДИОАКТИВНОСТИ

(ГАММА-МЕТОД)

- Метод исследования геологического разреза скважин, основанный на регистрации излучений, испускаемых естественно радиоактивными элементами горных пород, носит название метода **естественной радиоактивности**.
- Гамма-каротаж (ГК) заключается в измерении γ -излучения естественных радиоактивных элементов (ЕРЭ), содержащихся в горных породах, пересеченных скважиной.
- Наиболее распространенными ЕРЭ являются: U (и образующийся из него Ra), Th и K.

Естественная радиоактивность складывается из способности горных пород испускать альфа (положительно заряженные частицы) - , бета (поток быстро летящих электронов)- и гамма (короткие электромагнитные волны) -излучение. Глубина проникновения альфа-излучения в горных породах составляет первые десятки микрон, бета-излучения – первые миллиметры, **а гамма-излучения – от 30 до 40 см.** Следовательно, с точки зрения изучения разрезов скважин только гамма-излучение представляет практический интерес.

У магматических пород максимальной активностью отличаются **кислые породы** (в основном, из-за повышенного содержания калия, в котором содержится около 0,7% радиоактивного изотопа K^{40}), **минимальной - ультраосновные породы.**

Самую высокую радиоактивность среди осадочных горных пород имеют глубоководные илы, черные битуминозные глины, аргиллиты, глинистые сланцы, калийные соли.

Средняя радиоактивность характерна для неглубоководных и континентальных глин, глинистых песчаников, мергелей глинистых известняков и доломитов.

К породам с низкой радиоактивностью относятся ангидриты, гипсы, каменная соль, песчаники, пески, доломиты, угли

- Аппаратура ГК имеет, в принципе, такое же устройство, как и полевые радиометры.
- Как правило, каротажные радиометры являются двухканальными и, кроме канала ГК, содержат еще один канал, предназначенный для одновременной записи еще одной диаграммы - НГК, ГГК или ГНК.
- В отдельных случаях ГМ не может дать правильного представления о литологии пород, обладающих повышенной радиоактивностью. Например, чистые песчаники, в том числе коллекторы нефти или газа, могут быть приняты за глинистые или за породы с повышенным содержанием глины, если они обогащены ураноносными или ториеносными минералами.
- Иногда радиоактивность горных пород повышается за счет насыщения их ураносодержащими водами, органическими или фосфатными веществами. В этих случаях литологическая характеристика определяется спектральным гамма-методом (ГМ-С), - измеряет число гамма-квантов и уровень энергии каждого гамма-кванта и дает возможность определить концентрацию радиоактивных калия, тория и урана в породах пластов.
- Современные каротажные радиометры обеспечивают возможность не только определения интегральной интенсивности I_{γ} , но и возможность спектрометрии, т.е. определения энергии поступающих на детектор γ -квантов, что позволяет определить, с каким ЕРЭ связана радиоактивность горной породы. Для этого один канал радиометра настраивают на энергию основной линии γ -излучения $Ra226$ - 1,76 МэВ, другой - на основную линию $Th232$ - 2,6 МэВ и третий - на энергию γ -излучения $K40$ - 1,46 МэВ.

На показания гамма-метода оказывают влияние:

- поглощение гамма-излучения в скважине, зависящее от диаметра скважины, плотности бурового раствора, наличия и толщины обсадной колонны и цементного кольца;
- радиоактивность среды, заполняющей ствол скважины.
- Показания ГМ растут при увеличении диаметра скважины, если радиоактивность горных пород меньше радиоактивности среды, заполняющей скважину.
- При обратном соотношении радиоактивностей горной породы и скважинной среды показания ГМ уменьшаются с ростом диаметра скважины.
- Обсадная колонна всегда уменьшает показания ГМ.
- При строгом учете влияния перечисленных факторов по результатам ГМ можно количественно определить общую массовую радиоактивность пород.
- радиус исследования ГМ составляет примерно 30 см

Оптимальная скорость движения скважинного снаряда

- При выполнении ГК важным моментом является соблюдение оптимальной скорости движения скважинного снаряда.
- Скорость каротажа должна быть такой, чтобы при движении детектора против пласта минимальной интересующей исследователя мощности h показания радиометра успели достичь максимальных значений $I_{\text{пл}}$. При более высокой скорости, аномалия ГК получается меньшей интенсивности и растянутой по глубине. Оптимальную скорость каротажа вычисляют, исходя из мощности пластов h в метрах и постоянной времени $\tau_{\text{я}}$ в секундах по формуле:

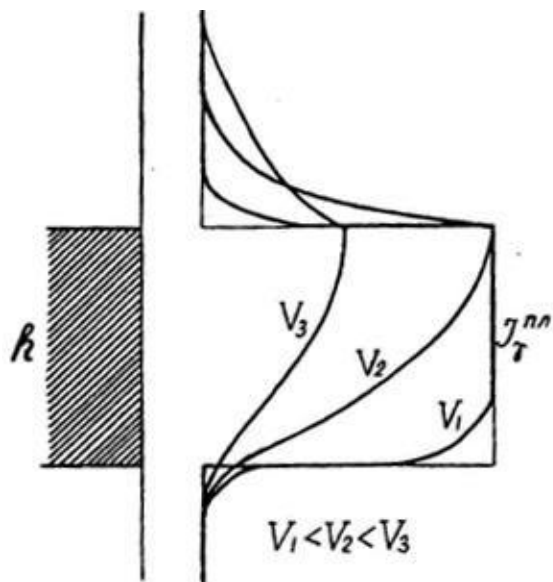
$$V_{\text{опт}} = \frac{1800 h}{\tau_{\text{я}}} \text{ м/час.}$$

- В общем случае скорость ГК не должна превышать 360-400 м/час.

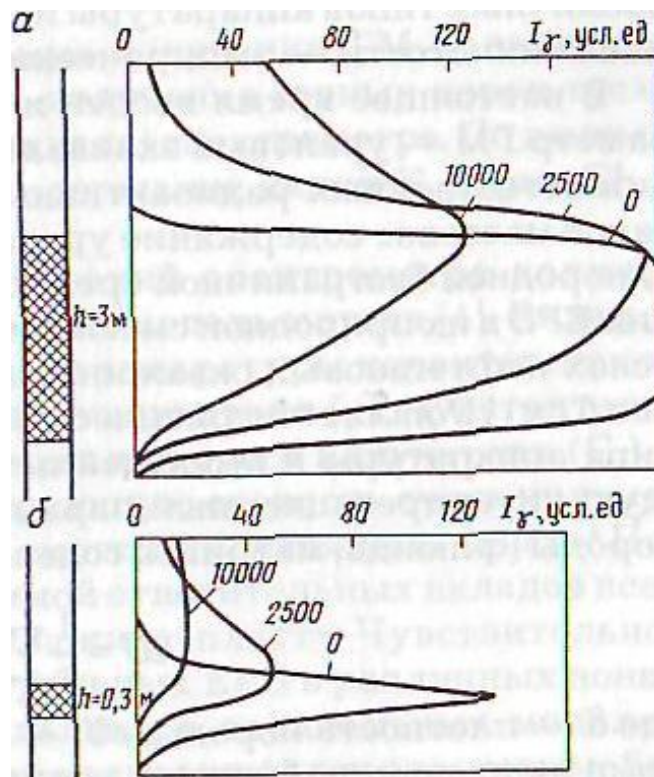
при измерении на отдельных точках при нулевой скорости прибора кривая I_γ против однородного одиночного пласта симметрична. При мощности пласта $h > 0,8-1$ м амплитуда кривой I_γ не зависит от значения h , а границе пласта соответствует середина аномалии.

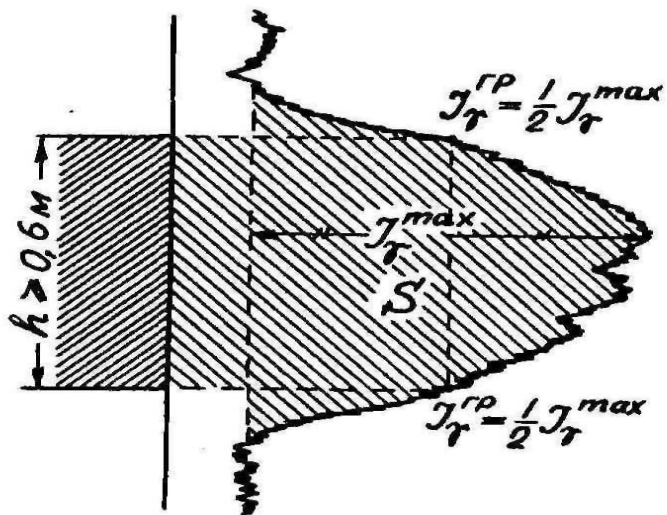
При увеличении скорости прибора кривая I_γ сдвигается по направлению движения прибора и становится асимметричной. Искажение тем сильнее, чем больше скорость.

При недостаточно большой мощности пласта происходит уменьшение амплитуды (тем сильнее, чем меньше мощность пласта). Границы пластов приблизительно определяют по началу подъема и снижения показаний ГМ.



Зависимость конфигурации аномалии гамма-каротажа над пластом повышенной радиоактивности от скорости каротажа





Определение контактов пласта большой мощности и расчет площади аномалии по диаграмме ГК

Определение мощности. Для определения мощности рудного интервала используют способ $1/2 I_Y^{\max}$ (если $h > 40 \text{ см}$), $4/5 I_Y^{\max}$ ($h < 40 \text{ см}$) заданной интенсивности и др.

Введение поправок. При определении содержаний ЕРЭ необходимо учитывать, что какая-то часть γ -излучения поглощается в буровом растворе и обсадных трубах (если они есть).

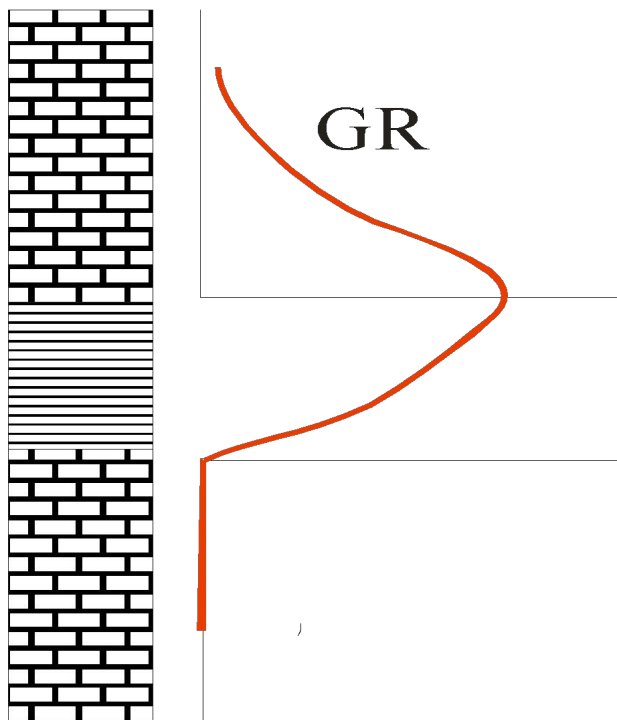
Поправка на поглощение в буровом растворе $\Pi_{бр}$ и обсадных трубах определяется по одной и той же номограмме на которой нанесено 2 кривых: одна - для раствора (воды), другая - для железа (обсадных труб).

В скважинах нефтяных и газовых месторождений по диаграммам ГК определяют глинистость коллекторов.

На диаграммах ГК проводят одну линию, соответствующую глинам, другую – соответствующую чистым кварцевым пескам. Величину отклонения I_Y от этих линий на исследуемом пласте полагают линейно связанной с глинистостью коллектора $S_{гп}$.

Определение границ пласта

С удовлетворительной для практики точностью определение границ можно делать точкам, соответствующим началу подъема и началу спада кривой против пласта повышенной интенсивности излучения GR



Разрешающая способность метода:

глубинность - 15см.

вертикальное разрешение – 30см.

Скорость подъема прибора должна быть порядка 400 м/ч.

Метод ГК (Гамма-Каротаж)

Измеряется **естественная** гамма-активность пород.

Подавляющее большинство радиоактивных минералов содержится в глине (исключение – полевой шпат)

Полевой шпат
Слюда
Иллит

K^{40}

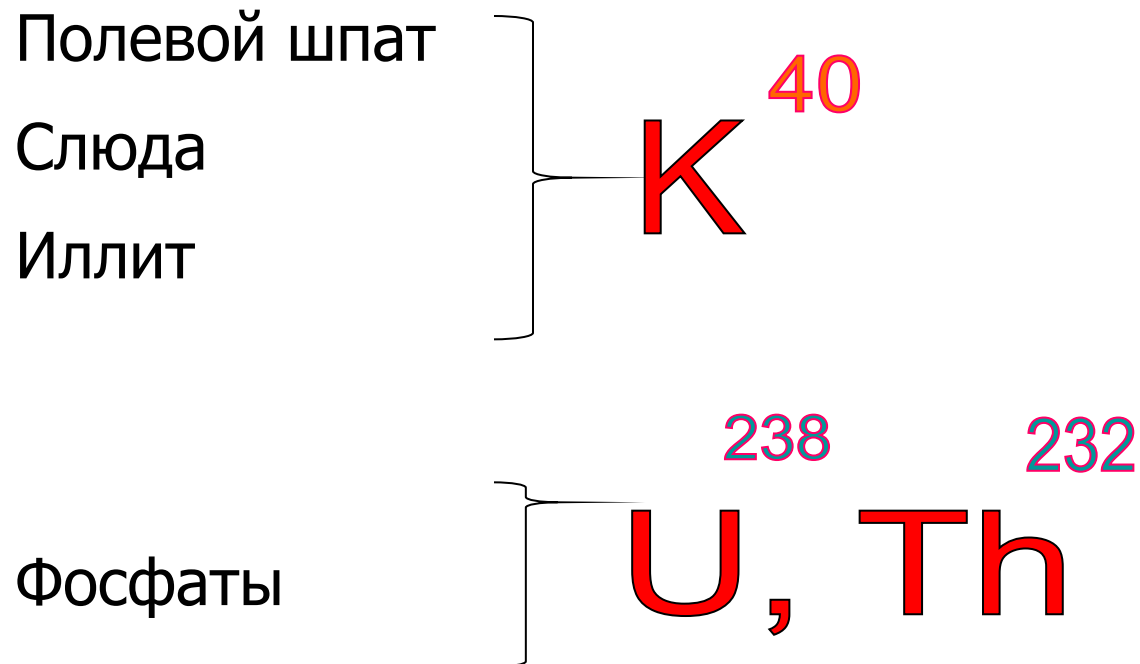
Фосфаты

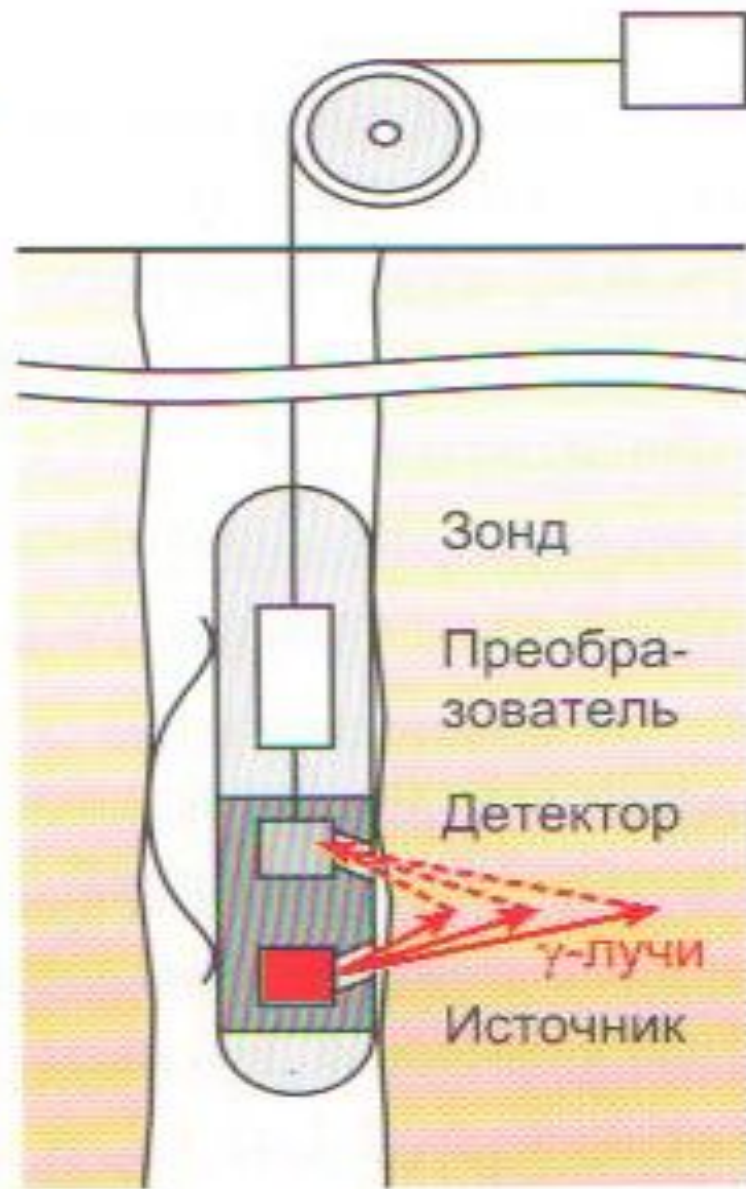
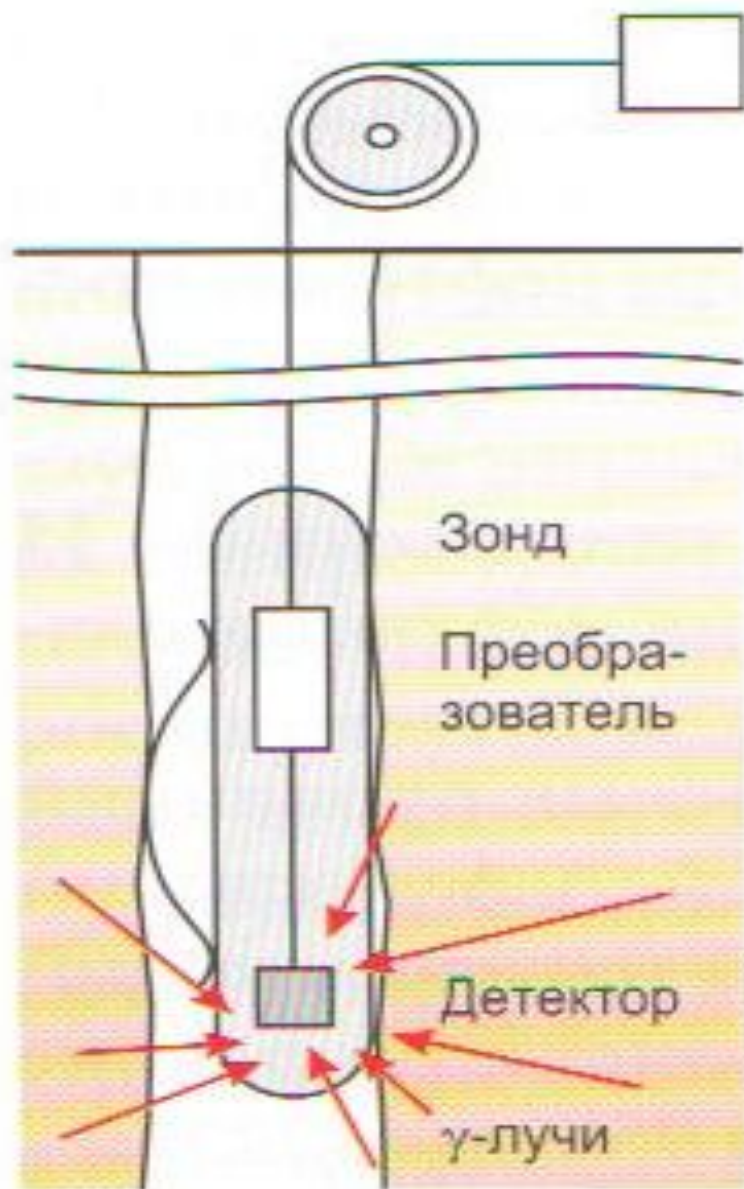
U^{238} , Th^{232}

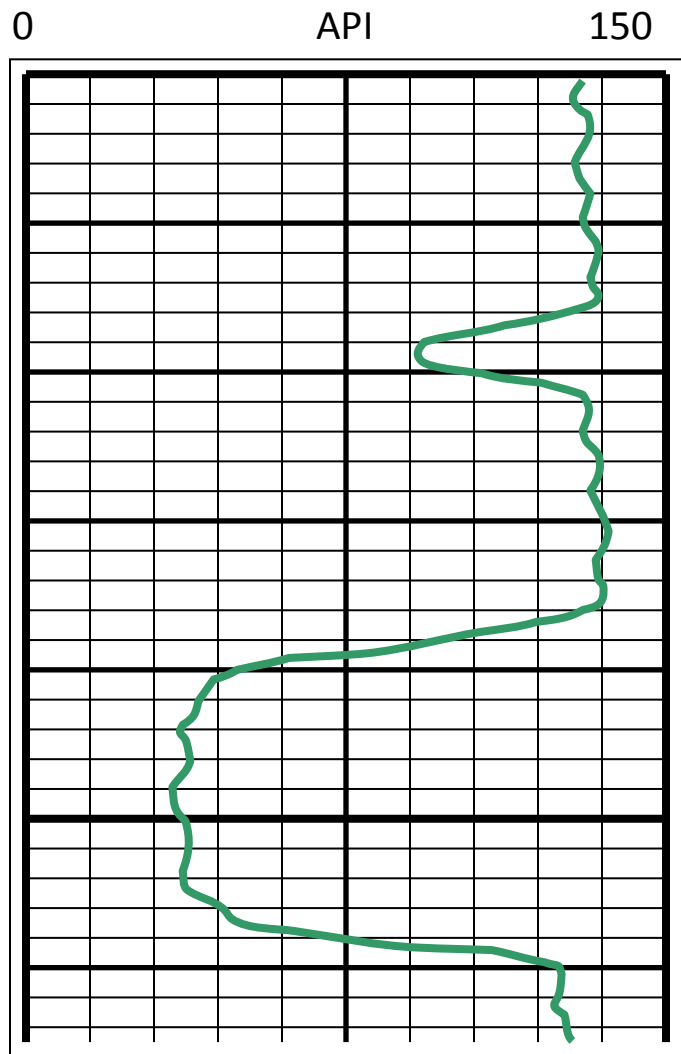


Методы ГК и СГК

Естественная гамма-активность пород обусловлена содержанием в них изотопов радиоактивных элементов







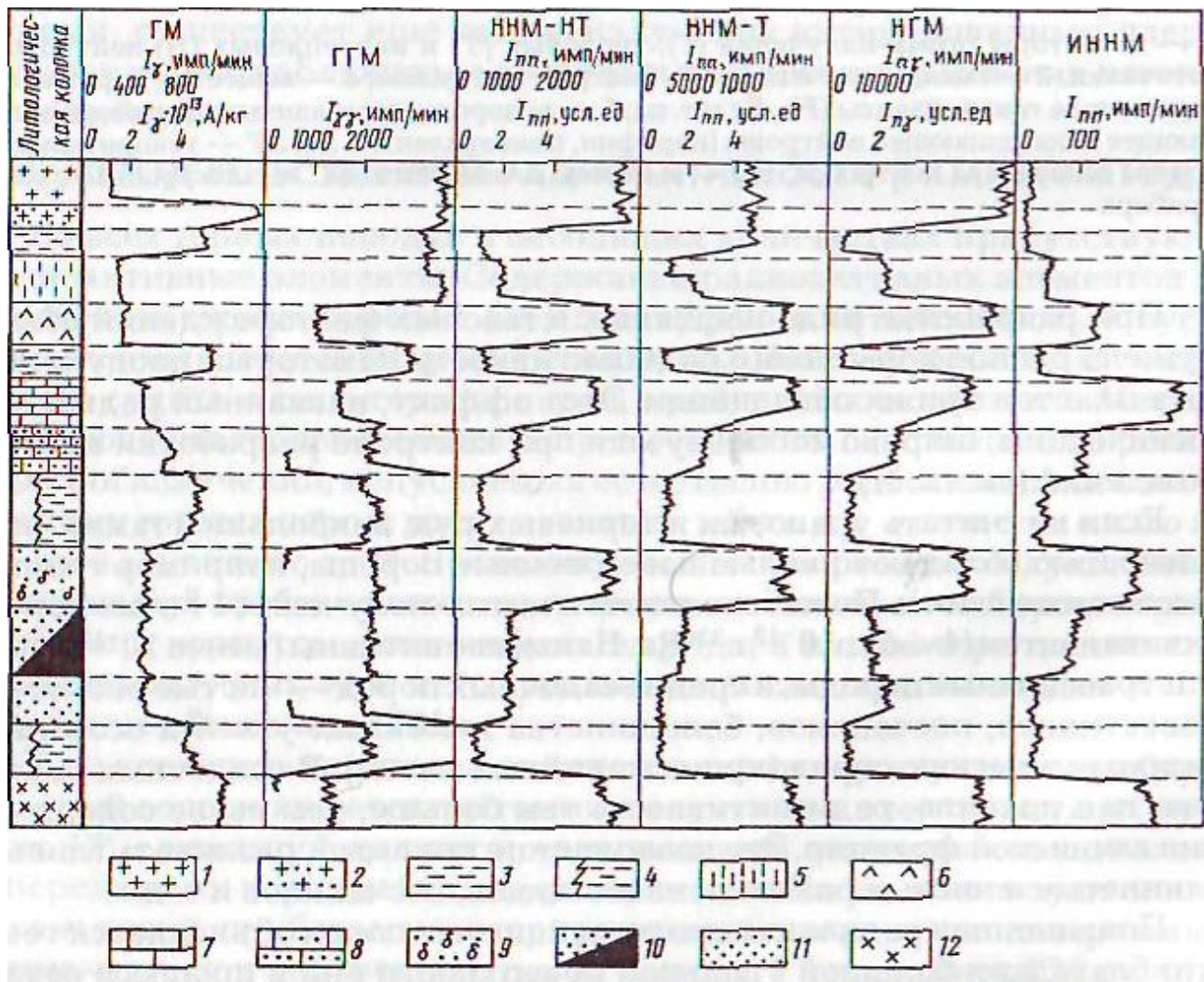
ГМ применяют для решения следующих задач:

- Расчленения и корреляции осадочных толщ по степени их глинистости;
- Выделения коллекторов нефти, газа и пресных вод, залегающих среди глинистых вмещающих пород;
- Оценки коллекторских свойств, зависящих от глинистости пород.
- ГМ-С применяют для корреляции «немых» толщ, а также для детального литологического расчленения осадочных пород в тех случаях, когда их радиоактивность не связана с глинистостью.

Резюме: ГК

- ❖ Естественная гамма-активность связана с содержанием U, Th, K.
- ❖ U, Th, K сконцентрированы в глинах
- ❖ Показания в глинах увеличиваются, в песчаниках – уменьшаются
- ❖ Лучший индикатор глинистости
- ❖ ГК спектрометрический выделяет из общего сигнала отдельные вклады U, Th, K. Улучшает оценку глинистости
- ❖ Глубинность - 10-15 см.
- ❖ ГК измеряет естественную радиоактивность и линеен для каждого радиоактивного минерала. Криволинейные связи с другим индикатором глинистости V_{shale} является показателем наличия как минимум двух радиоактивных минералов в пласте в различных пропорциях.
- ❖ Th/K (торий/калиевое) отношение гамма-спектрометрического каротажа (NGT) является индикатором наличия глин и минеральных изменений в пласте, но не является абсолютным показателем типа глин.

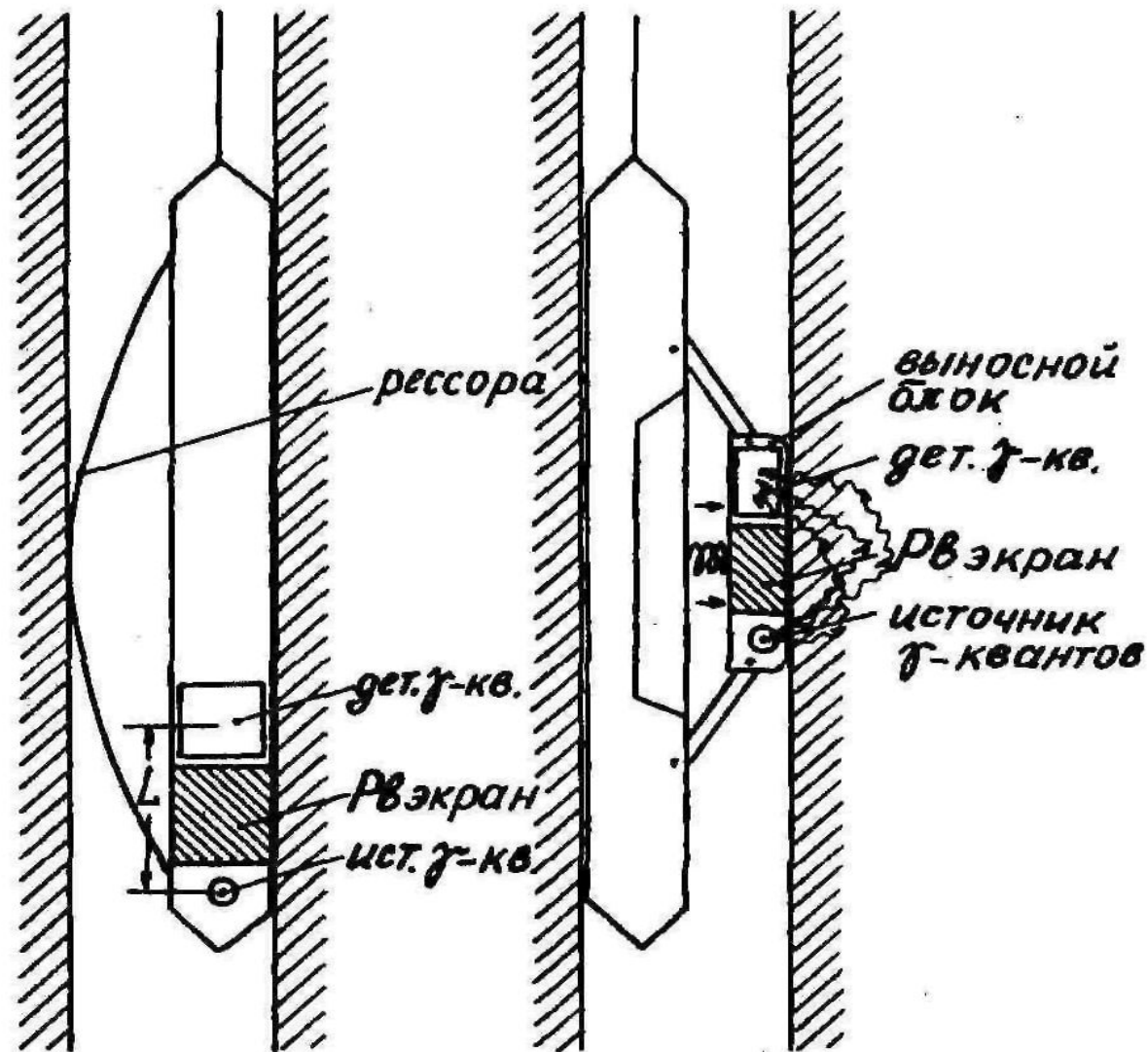
1-каменная соль; 2 - калийная соль; 3 - размытый пласт с глубокой каверной; 5 - гипс;
 6 - ангидрит; 7 - известняк низкопористый; 8—известняк высокопористый; песчаник
 (песок): 9 — газоносный; 10 — нефтеносный; 11-водоносный; 12-метаморфизо-ванная
 порода



Гамма-гамма-каротаж

- Гамма-гамма-каротаж (ГГК) заключается в облучении горных пород γ -квантами искусственного источника и измерении рассеянного γ -излучения.
- Аппаратура ГГК устроена так же, как и аппаратура ГК, но скважинный снаряд дополняется источником γ -квантов.
- Расстояние между центрами детектора и источника называется **длиной зонда**.
- Чтобы прямое γ -излучение источника не попадало на детектор, между ними помещают свинцовый экран.
- Поскольку рассеянное излучение имеет более низкую энергию, чем прямое, то для уменьшения его поглощения в буровом растворе детектор γ -квантов так же, как и источник, прижимают к стенке скважины.
- Для уменьшения влияния кавернозности скважин и детектор, и источник могут быть размещены в небольшом выносном блоке, прижимаемом к стенке скважины и способном заходить в каверны.

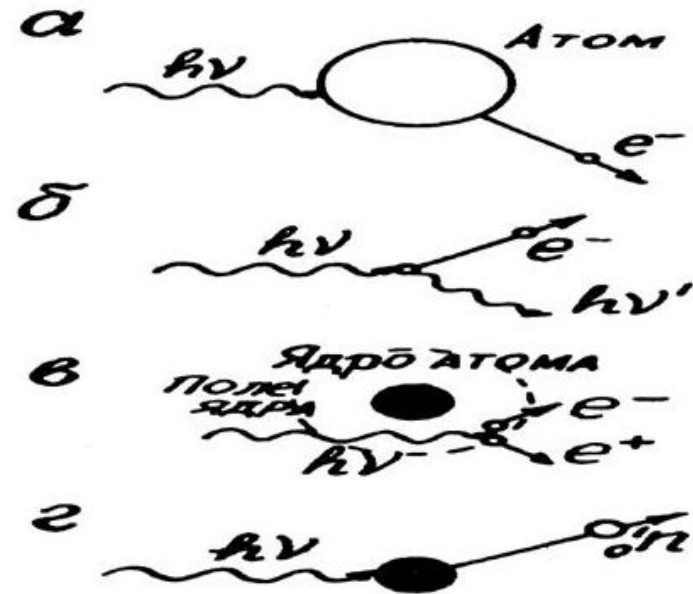
Устройство скважинных снарядов для гамма-гамма-каротажа



Существует три типа взаимодействия гамма-квантов с веществом (горными породами)

- фотоэлектрическое поглощение,
- рассеяние гамма-квантов (эффект Комптона)
- эффекты образования пар;

- [Фотоэффект](#) — гамма-квант передает всю энергию электрону атома. При этом, если электрон получает энергию, большую, чем энергия связи его в атоме, то он вылетает из атома.
- [Комптон-эффект](#) — гамма-квант передает электрону не всю энергию, а только ее часть, гамма-квант меняет траекторию движения (при этом образуется новый гамма-квант, меньшей энергии), что также сопровождается высвобождением электрона и ионизацией атома.
- [Эффект образования пар](#) — гамма-квант в поле ядра превращается в электрон и позитрон.



Плотностной гамма-гамма-каротаж

- Плотностной гамма-гамма-каротаж (ГГК-П) основан на изучении комптоновского рассеяния γ -квантов в горных породах.
- ГГК-П используют источники с энергией $E_{\gamma} > 0,5$ МэВ. Такими источниками являются искусственные изотопы $Co60$, $Cs137$ и естественный ЕРЭ - $Ra226$, который дает целый спектр γ -квантов с энергиями от 0,35 до 1,76 МэВ.
- Длина зондов от 20 до 50 см.
- **Область применения:**
 - для дифференциации разрезов скважин по плотности;
 - для определения высоты подъема и наличия пустот в цементном камне;
 - для выделения угольных интервалов. Поскольку плотность углей ($\sigma_{\text{у}} = 1,15-1,75$) намного меньше, чем плотность песчано-глинистых вмещающих пород ($\sigma_{\text{вм}} = 2,5-2,7$), то над угольными интервалами интенсивность рассеянного γ -излучения значительно повышается.

Для производства работ применяется двухзондовая аппаратура ГГК-П(рис.)

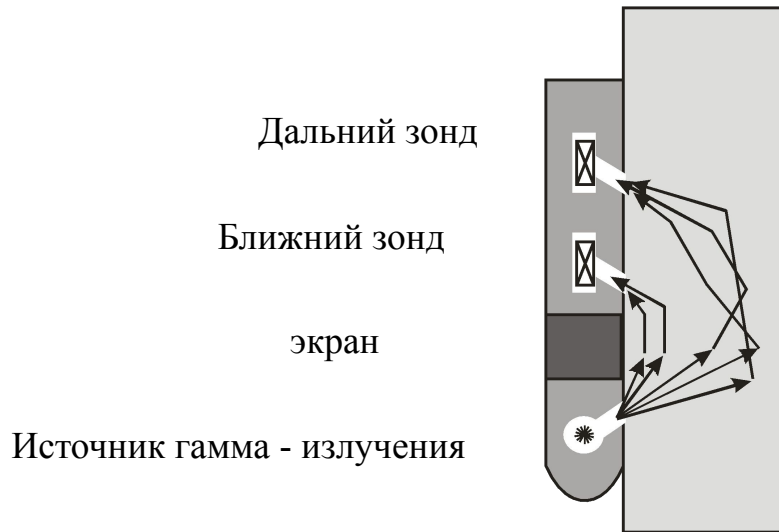
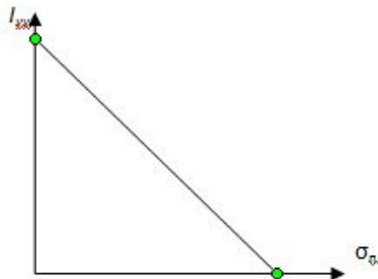


Схема зонда для регистрации ГГК-П

Наличие двух зондов продиктовано тем, что при подобной регистрации рассеянного гамма - излучения малый зонд позволяет более точно учесть влияние ближней зоны скважины (глинистой корки, бурового раствора), а дальний зонд регистрирует рассеянное гамма - излучение от горной породы. При производстве работ, с целью устранения влияния скважины на результаты измерения зондовая часть прибора в обязательном порядке прижимается к стенке скважины прижимным устройством.

Метод ГГК-П позволяет выполнять литологическое расчленение разреза, выделять пласты – коллектора и рассчитывать коэффициент пористости $K_{п}$.

Зависимость вторичной интенсивности I_{yy} от плотности σ породы – обратная. **Чем больше σ , тем меньше I_{yy}**



$$\sigma_{п} = \sigma_{ск} (1 - \kappa_{п}) + \sigma_{ж} \cdot \kappa_{п}$$

$$K_{п} = \frac{\delta_{ск} - \delta_{п}}{\delta_{ск} - \delta_{ж}}$$

Резюме: ГГК-П

- Регистрирует плотность породы
- Глубинность – 15 см; вертикальное разрешение – 30 см; скорость каротажа – 400 м/час
- Формула перевода плотности в пористость точная; необходимо знание типа матрицы и плотности флюида

Преимущества:

- лучший метод пористости в неуплотненных породах;
- может работать в «сухой» скважине

Недостатки:

- должен иметь низкую скорость каротажа
- тяжелые минералы (пирит) – причина высоких показаний плотности

Селективный гамма-гамма-каротаж

- Селективный гамма-гамма-каротаж основан на изучении фотопоглощения γ -квантов в горных породах.
- Поскольку эффект превалирует при низкой энергии γ -квантов, в ГГК-С используют источники с энергией $E_{\gamma} < 0,5$ МэВ. Такими источниками являются искусственные радионуклиды: $^{75}\text{Se}, ^{203}\text{Hg}$.
- Длина зонда 10-20 см.

Область применения:

- для определения зольности углей. Чистый уголь имеет $Z_{\text{эф}} \approx 6$, поскольку состоит из углерода. Негорючий остаток углей (зола) состоит, в основном, из кремнезема и глинозема с примесью окислов железа, $Z_{\text{эф}}$ золы составляет 12-13 единиц. Между зольностью углей A_c и их $Z_{\text{эф}}$ существует функциональная зависимость.
- для выделения рудных интервалов в разрезах скважин. При измерении спектра рассеянного γ -излучения можно определить, каким элементом вызвано поглощение, т.е. возможно изучение вещественного состава руд.
- На нефтяных и газовых месторождениях метод ГГК-С находит применение пока только при дефектометрии обсадных колонн.