

# Русская кухня



# Рабочее место повара.

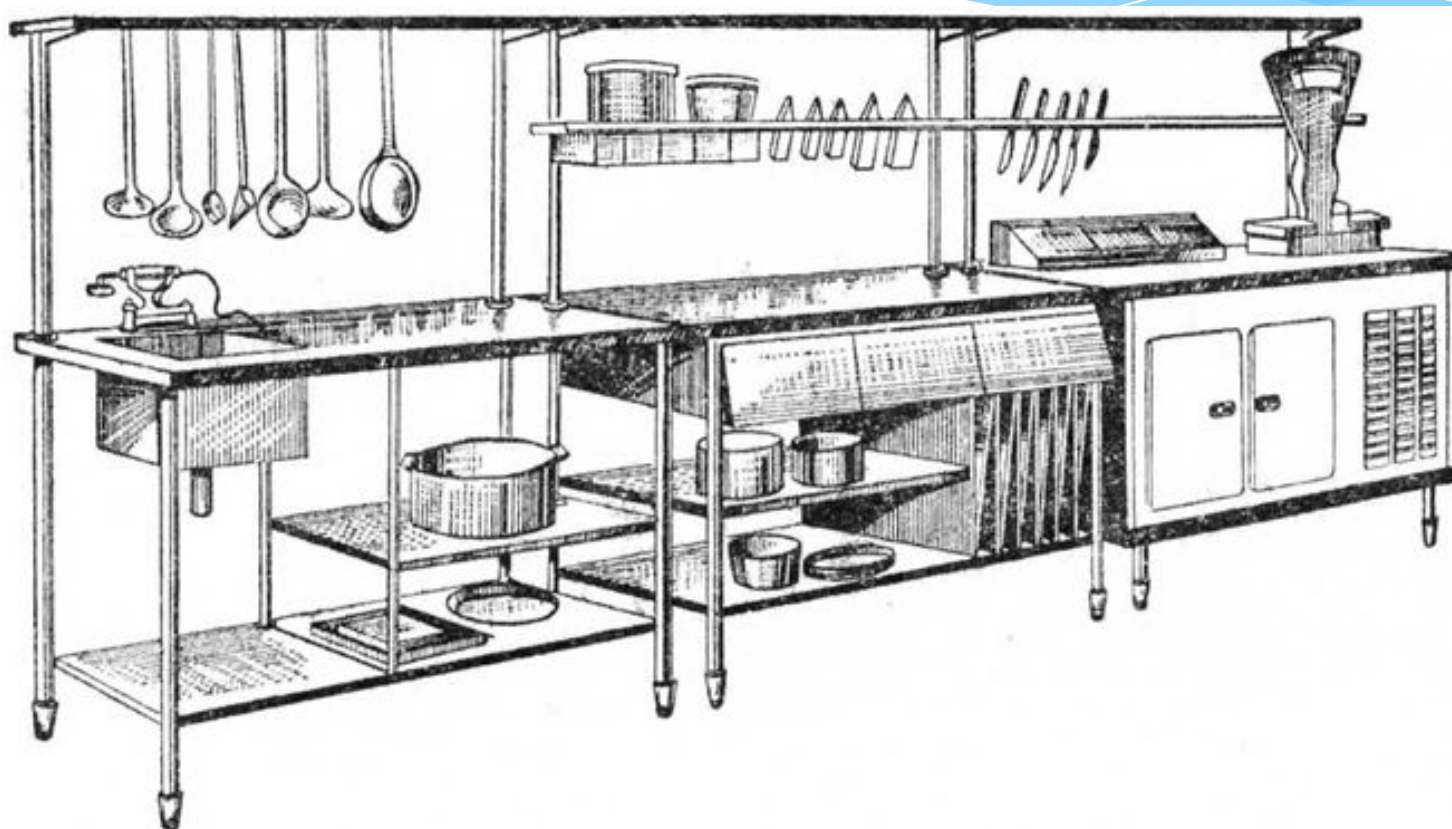


Рис. 24. Рабочее место повара в горячем цехе

# Оборудование

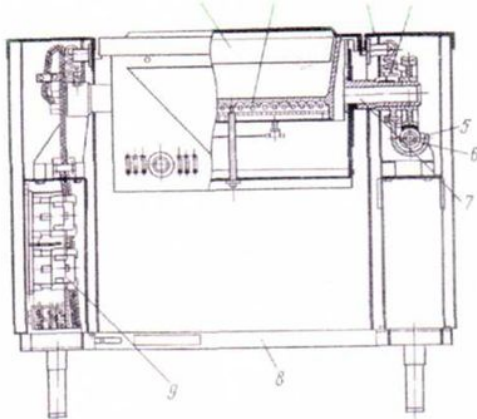


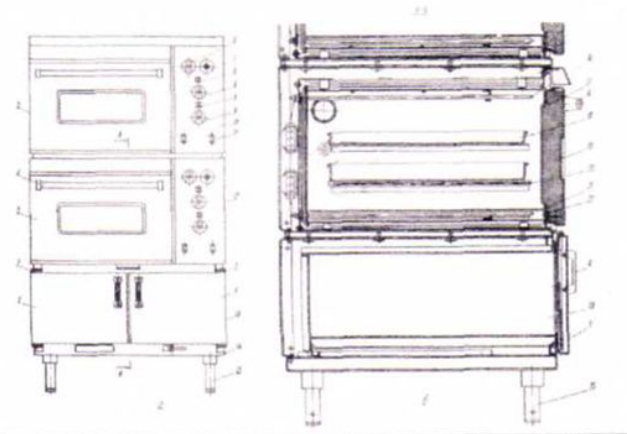
Рис. 11-1. Сковорода электрическая секционная модулизованная СЭСМ-0.2

1 – чаша, 2 – спирали электрические, 3 – тумба, 4 – пружины растяжные, 5 – кронштейн, 6 – механизм опрокидывания, 7 – цапфа, 8 – рама, 9 – панель с электросхематикой.

## фритюрницы



## ● Электрические плиты



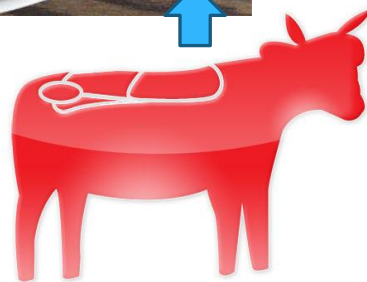
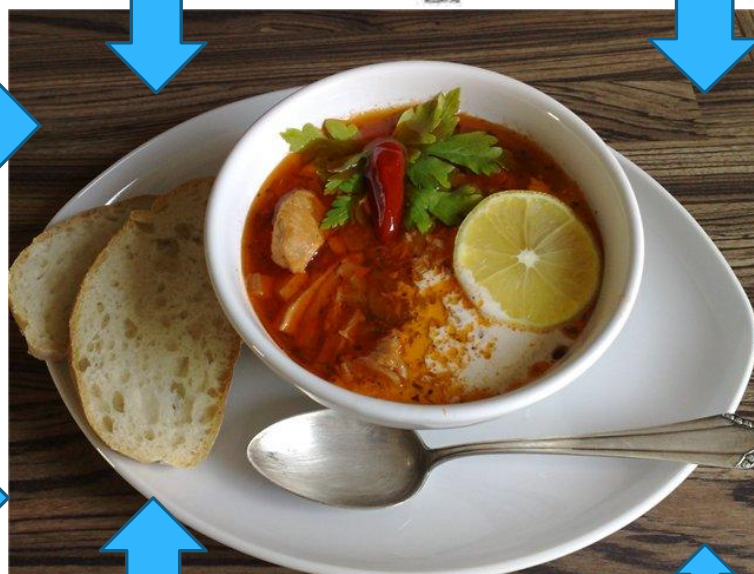
**\* Солянка сборная мясная**

**\* Рыба, запеченная в сметанном соусе с грибами, по-московски**

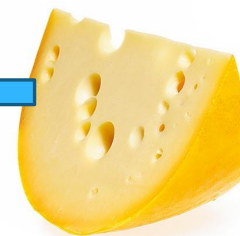
**\* Сельдь с гарниром**

**\* Хлебный квас**

# Солянка сборная мясная



# Рыба, запеченная в сметанном соусе с грибами, по-московски



# Сельдь с гарниром



# Хлебный квас

