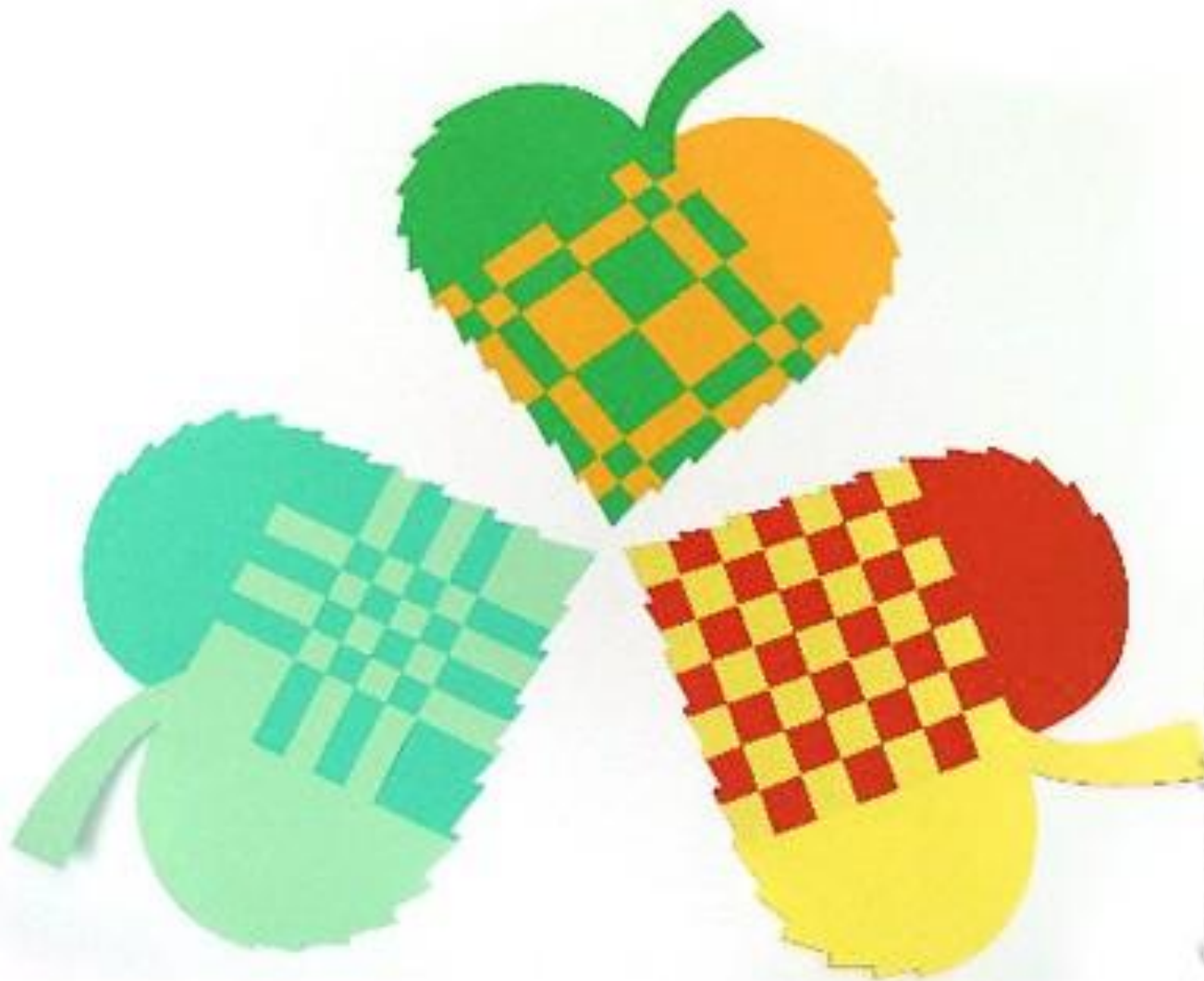
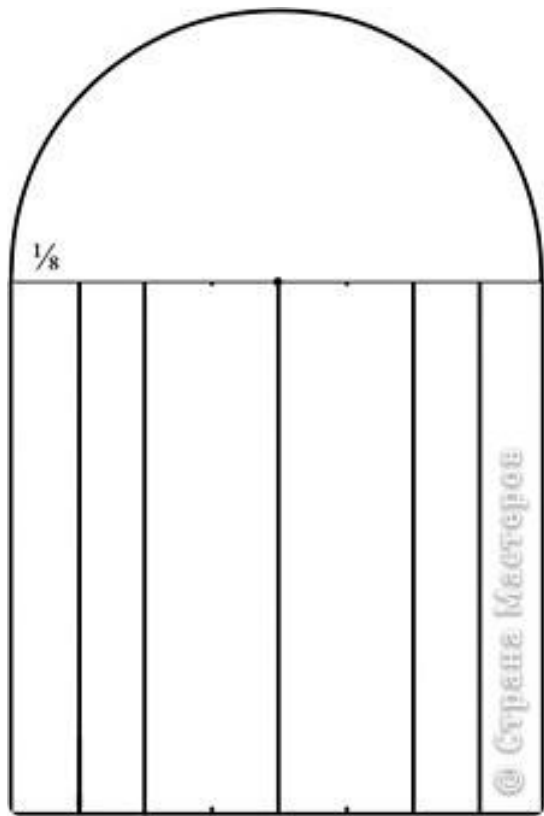


# Плетёные листья





1. Подбери бумагу двух контраст
2. Сначала построй выкройку. Начерти квадрат со стороной 4—12 см. (Оптимальный размер, удобный для плетения, — 8 см). Поставь ножку циркуля в середину верхней стороны квадрата и начерти половину окружности с таким же диаметром. Раздели верхнюю и нижнюю стороны квадрата на 8 частей. Теперь, если мы начертим линии через равные расстояния, а потом выполним плетение, то получим хорошо знакомое нам полотняное или шахматное переплетение. Но попробуем сделать необычное плетение. Прочерти линии, сделав средние полосы вдвое шире остальных.

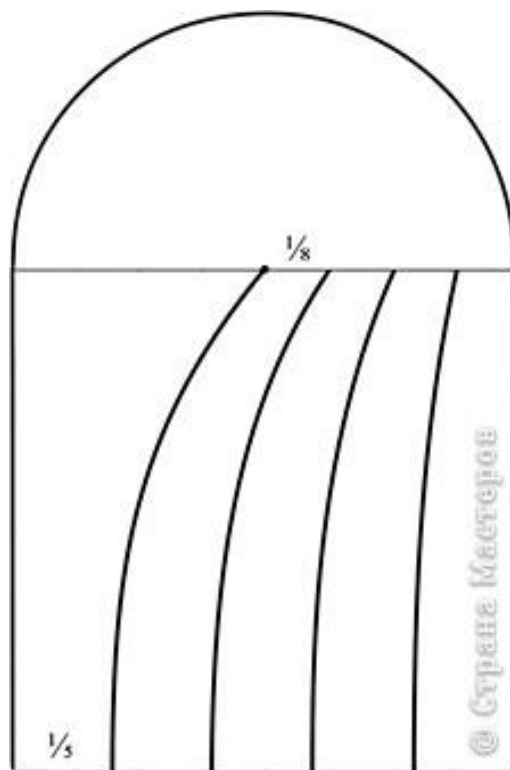
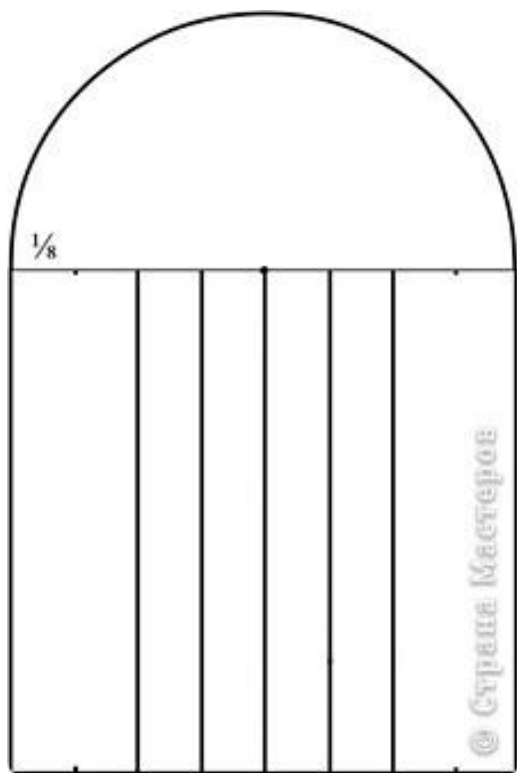


**3. Наложил одну заготовку на другую. Вытащи одну рабочую полоску (жёлтую) и положи её сверху. Пропускай её между красными полосками, переплетая в шахматном порядке.**

**4. Когда переплетёшь все полоски, аккуратно подтяни их, стараясь, чтобы не было промежутков. Теперь клеящим карандашом подклей все концы полосок с двух сторон.**



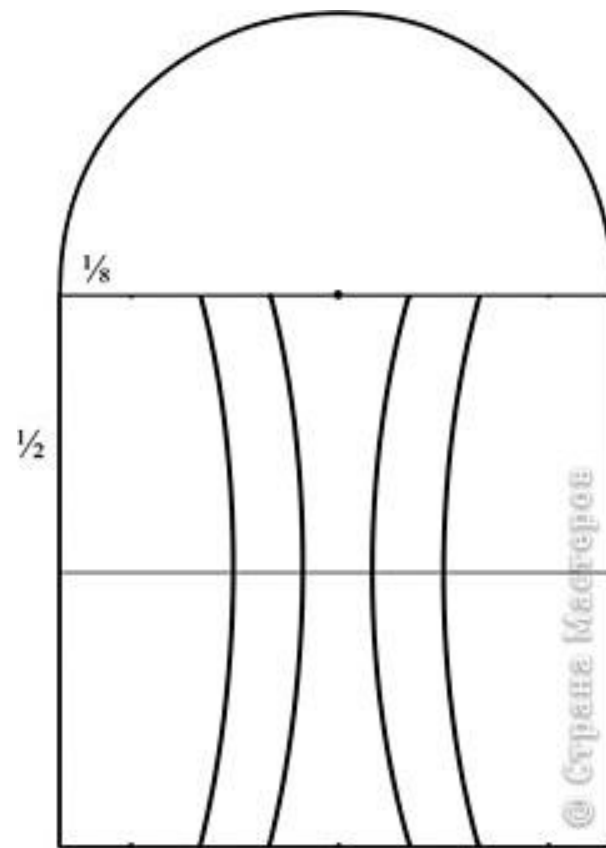
**5.Подровняй края. Получилось ровное сердечко. Чтобы превратить его в листочек, вырежи по краям зубчики (по одному или при помощи фигурных ножниц) и приклей ножку.**



**Попробуй изменить форму полосок. Раздели половину верхней стороны на 4 части, а нижнюю сторону — на 5. Соедини точки выпуклыми линиями.**



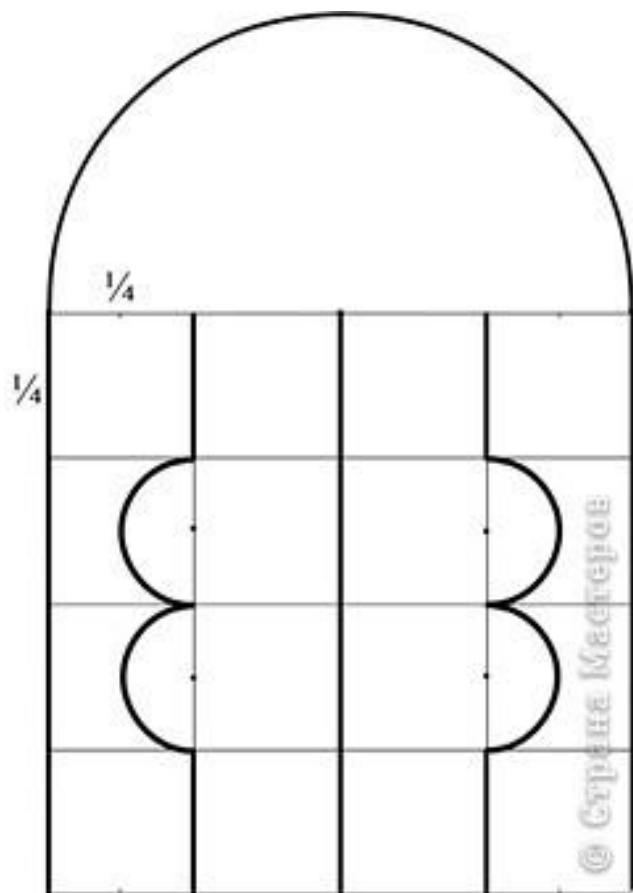
© Страна Мастеров



© Страна Мастеров

**Нарисуй две пары линий, вогнутых к середине.**

**Раздели все стороны квадрата на 4 части. Начерти циркулем 4 полукруга в отмеченных местах.**







Можно взять прямоугольники или чертить прямо на большом листе. Сначала строим квадрат, затем чертим полукруг на его верхней стороне. Можно сделать выкройку отдельно на бумаге в клеточку, вырезать (не обрезая полукруг), прижать скрепками к двум цветным прямоугольничкам и резать все три слоя сразу.

**Мастер-класс**  
**Татьяна Проснякова**  
**2009г.**

***Презентацию подготовила***  
***Учитель начальных классов МОУ «Гатчинская***  
***гимназия им.К.Д.Ушинского»***  
***Рыбкина Елена Анатольевна***