

МНОУ «Гимназия №1 города Белово»

# Принципы телевидения

Выполнили:

Бессмертных Алена

Коновалова Ирина

Осокин Максим

Хлебус Алена

Руководитель: Попова И.А., учитель физики

Белово 2011



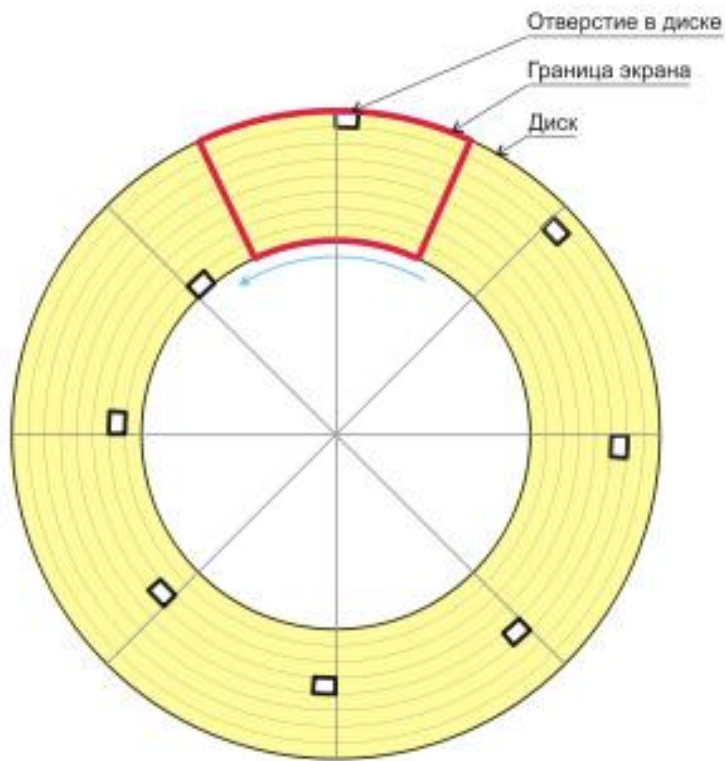
**Телевидение**—система связи для трансляции и приёма движущегося изображения и звука на расстоянии.

Телевидение основано на принципе последовательной передачи элементов изображения с помощью радиосигнала.

Разложение изображения на элементы происходит при помощи диска Нипкова или электронно-лучевой трубки.

Количество элементов изображения выбирается в соответствии с полосой пропускания радиоканала и физиологическими критериями. Для сужения полосы передаваемых частот и уменьшения заметности мерцания экрана телевизора, применяют чересстрочную развёртку.

Также она позволяет увеличить плавность передачи движения объектов.



# Диск Нипкова

—механическое устройство для сканирования изображений, изобретённое Паулем Нипковым в 1884 году. Этот диск является неотъемлемой частью многих схем механического телевидения вплоть до 1930-х годов.



# Телевизионная передача

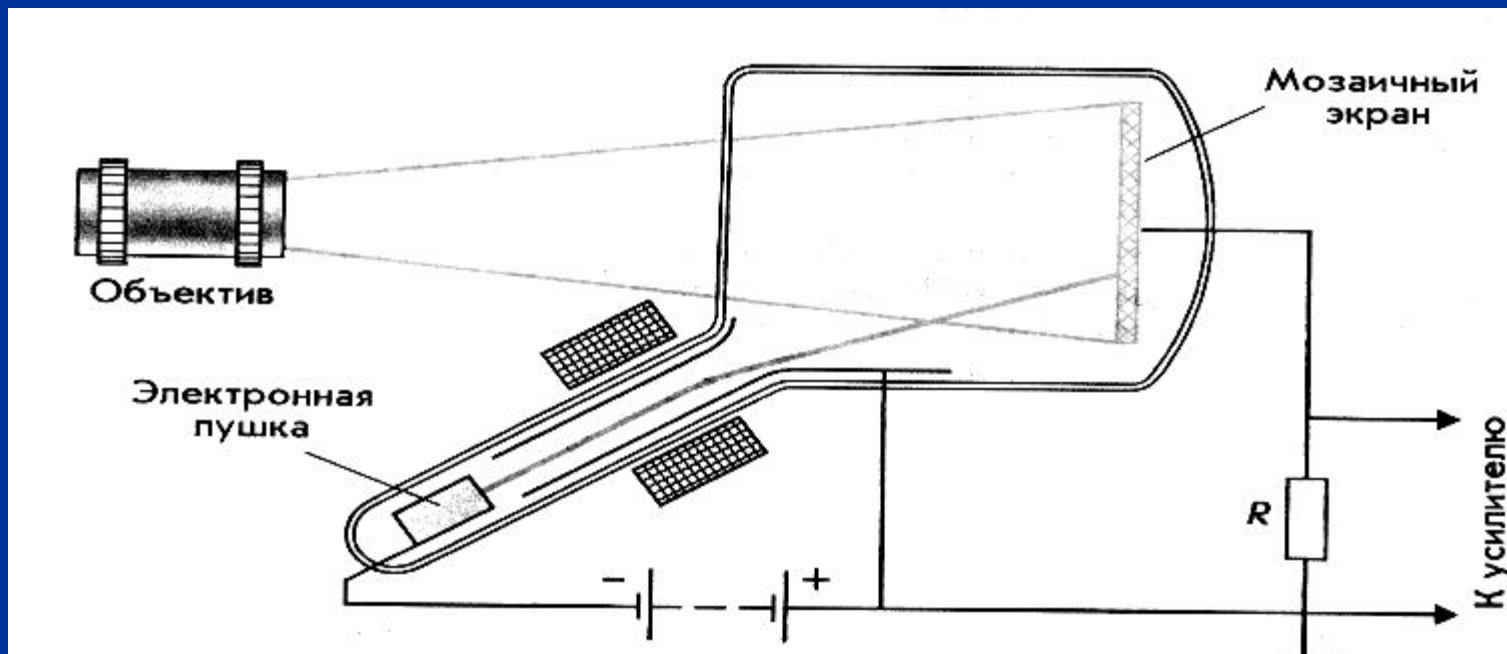
Телевизионный тракт в общем виде включает в себя следующие устройства:

- Телевизионная передающая камера или иконоскоп. Служит для преобразования изображения, получаемого при помощи объектива на мишени передающей трубки в телевизионный видеосигнал.
- Передатчик. Сигнал радиочастоты модулируется телевизионным видеосигналом и излучается в эфир.
- Приёмник — телевизор. С помощью синхроимпульсов, содержащихся в видеосигнале, телевизионное изображение воспроизводится на экране приемника.

Кроме того, для создания телевизионной передачи используется звуковой тракт, аналогичный тракту радиопередачи. Звук передаётся на отдельной частоте обычно при помощи частотной модуляции.

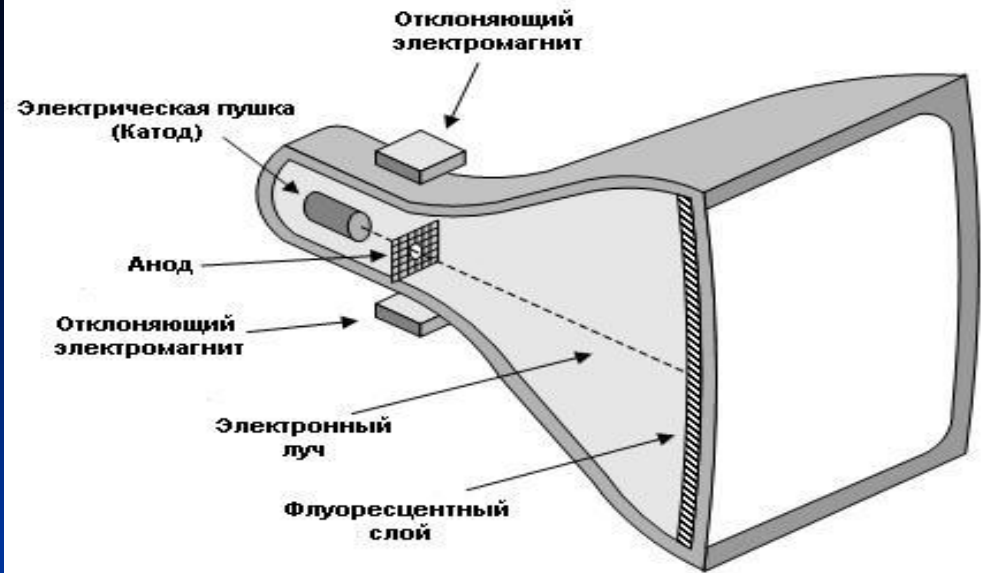
# Иконоскоп

- передающая вакуумная электронная трубка, преобразующая изображение кадра в серию электрических сигналов.



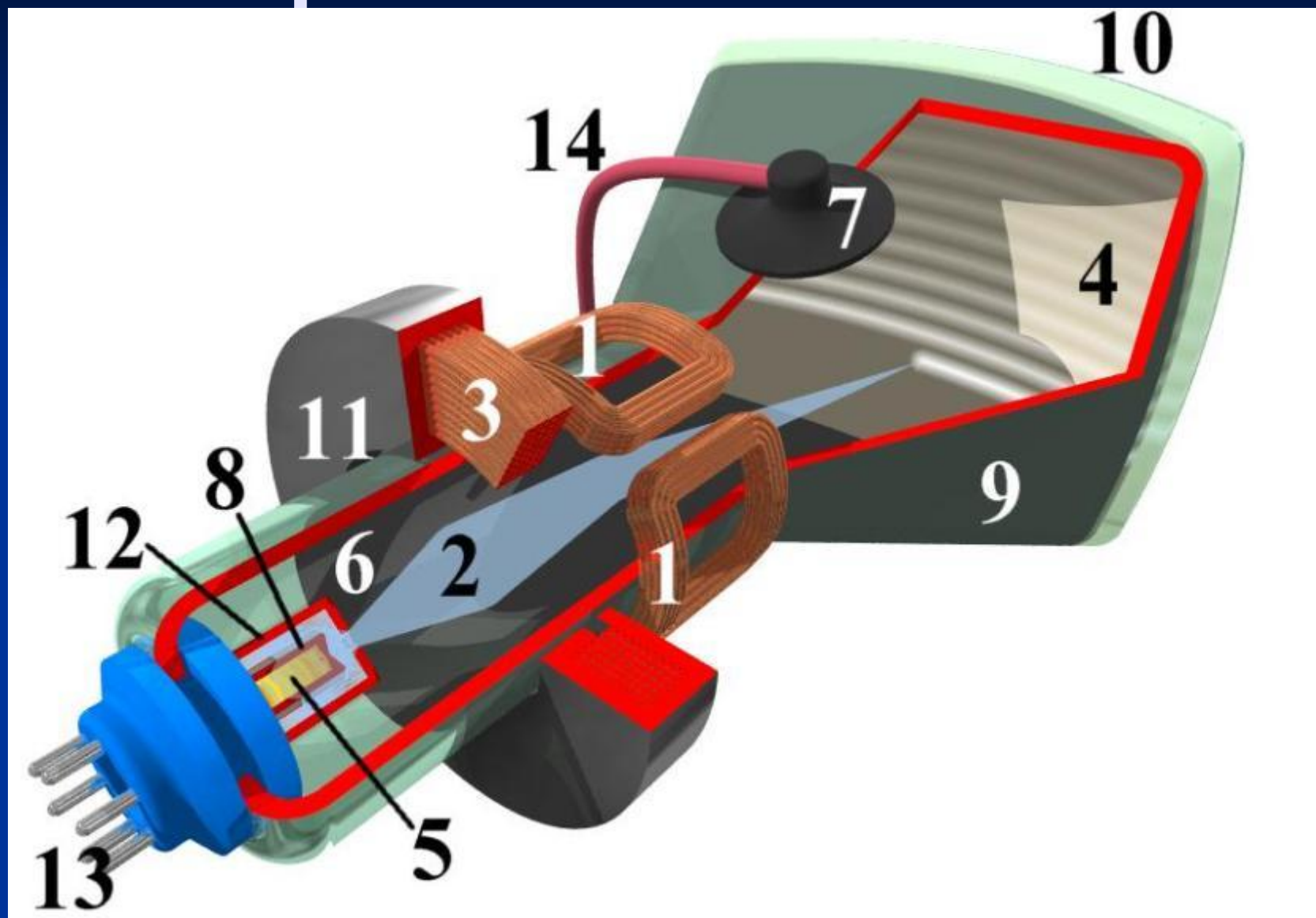
# Кинескоп

- приемная вакуумная электронная трубка, преобразующая электрические сигналы в видимое изображение



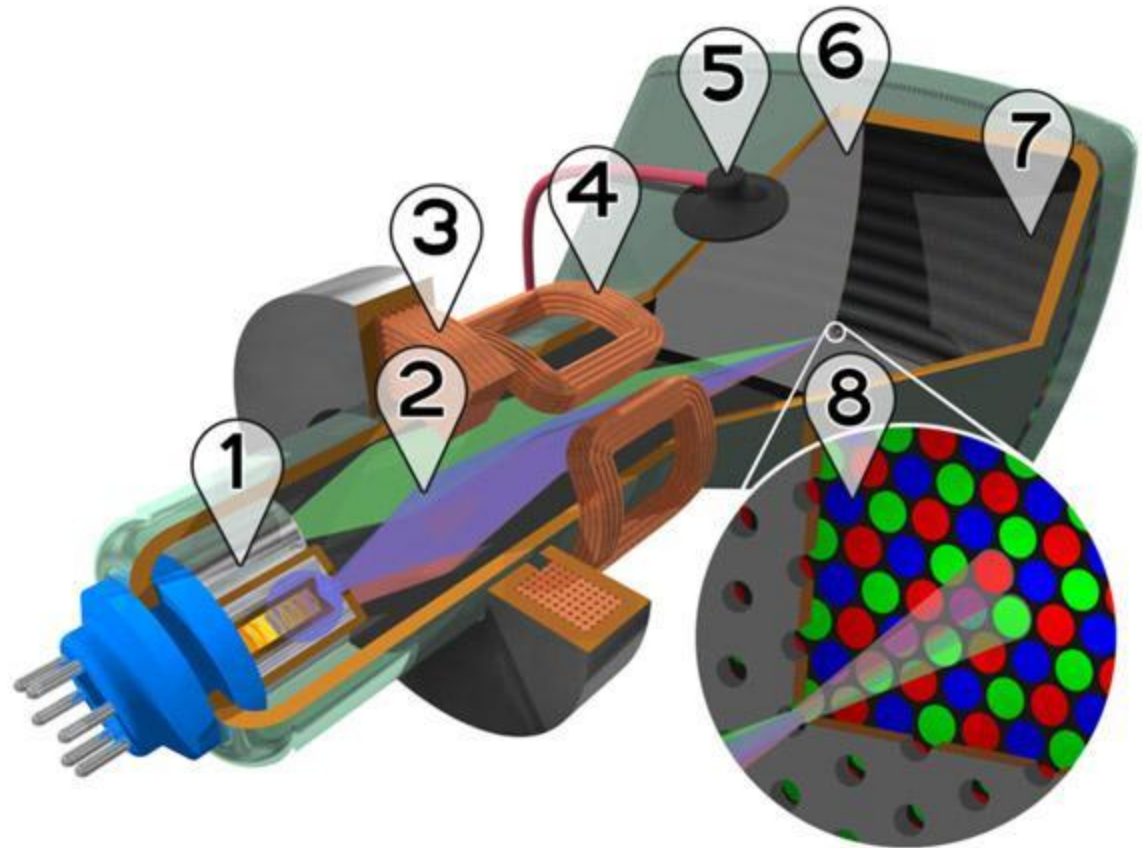


# Черно-белый кинескоп



# Цветной кинескоп

1. Электронные пушки
2. Электронные лучи
3. Фокусирующие катушки
4. Отклоняющие катушки
5. Анодный вывод
6. Теневая маска, разделяющая красные, зелёные и синие части изображения
7. Слой люминофора с зонами красного, зелёного и синего свечения
8. Люминофорное покрытие внутренней стороны экрана в увеличенном масштабе





**Башня Останкинского телецентра высотой 540 м обеспечивает прием в радиусе 120 км**



Для передачи на большие расстояния используют ретрансляторы (телепередатчики)



# Установки частоты канала

30]  
60]  
370]  
[]  
[]  
[]  
[]

678.90 MHz



ВЫЙТИ : НАЗАД : ЗАВЕРШИТЬ

# Проверь себя:

1. Радиоволны используются для передачи звука и для передачи \_\_\_\_\_.
2. Передающая трубка – это \_\_\_\_\_.
3. Сигнал, полученный после детектирования в кинескопе – это \_\_\_\_\_.
4. Для получения цветного изображения происходит передача \_\_\_\_\_ видеосигналов.
5. Отдельно передается \_\_\_\_\_ сигнал.
6. Для охвата большой территории вещания используются \_\_\_\_\_.

# ОТВЕТЫ:

1. Изображения
2. Иконоскоп
3. Видеосигнал
4. Трех
5. Звуковой
6. Телепередатчики

# Оцени себя:

- «Материал полностью усвоен» - нет ошибок
- «Материал усвоен хорошо» - 1 - 2 ошибки
- «Материал усвоен неплохо» - 3 - 5 ошибок
- «Материал усвоен плохо» - 6

Спасибо за  
внимание!





# Литература

- Глазунов А.Т., Кабардин О.Ф., Малинин А. Н., Орлов В.А., Пинский А.А., С.И. Кабардина «Физика. 11 класс». – М.: Просвещение, 2009 г.