

Последовательное и параллельное соединения проводников

Учитель физики и математики
МОУ «Гурьевская СОШ им. С.К.
Иванчикова»

Тульская область п. Метростроевский
Афони娜 Любовь Геннадьевна

**Опыт – это
единственно
верный путь
спрашивать
природу и слышать
ответ в ее
лаборатории!!!**

Последовательным называют такое соединение проводников, при котором конец первого проводника соединяют с началом второго, конец второго – с началом третьего и т.д.

Параллельным называется такое соединение проводников, при котором начала всех проводников присоединяются к одной точке электрической цепи, а их концы к другой.

Последовательное

$$I_{\text{общ}} = I_1 = I_2$$

$$U_{\text{общ}} = U_1 + U_2$$

$$R_{\text{общ}} = R_1 + R_2$$

Параллельное

$$I_{\text{общ}} = I_1 + I_2$$

$$U_{\text{общ}} = U_1 = U_2$$
$$\frac{1}{R_{\text{общ}}} = \frac{1}{R_1} + \frac{1}{R_2}$$

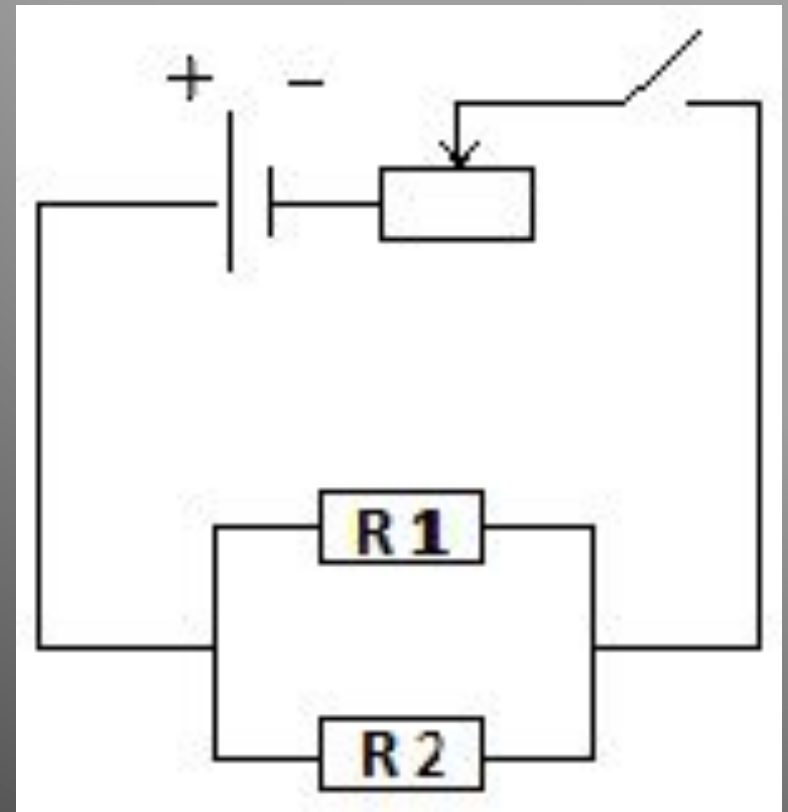
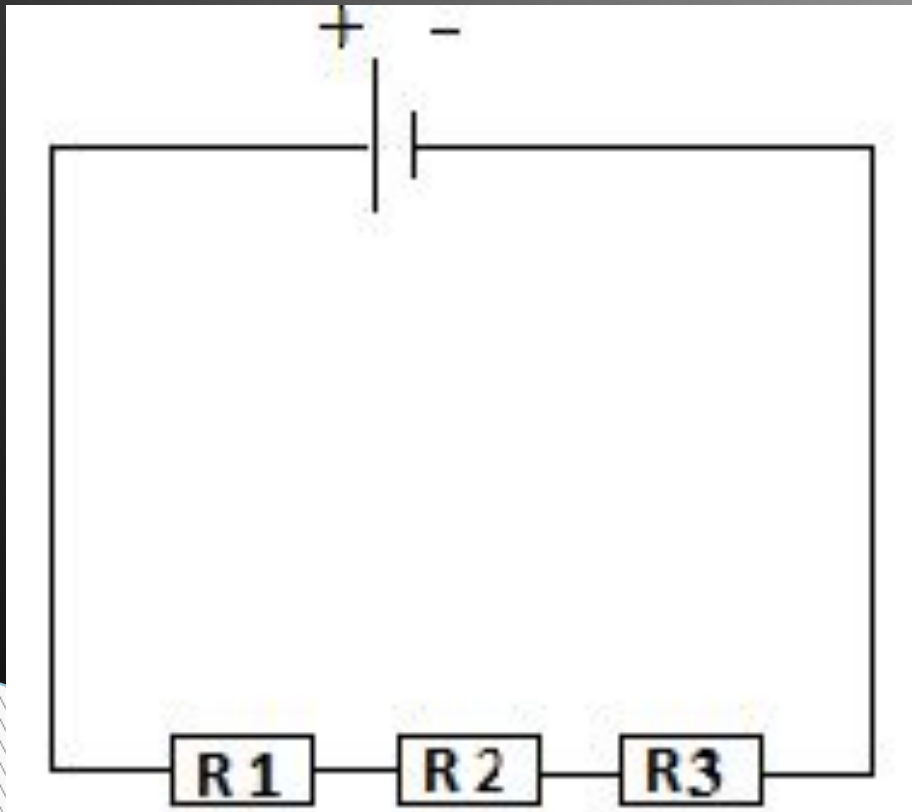
- Сила тока измеряется амперметром (подключается последовательно)**
- Напряжение измеряется вольтметром (включается параллельно)**

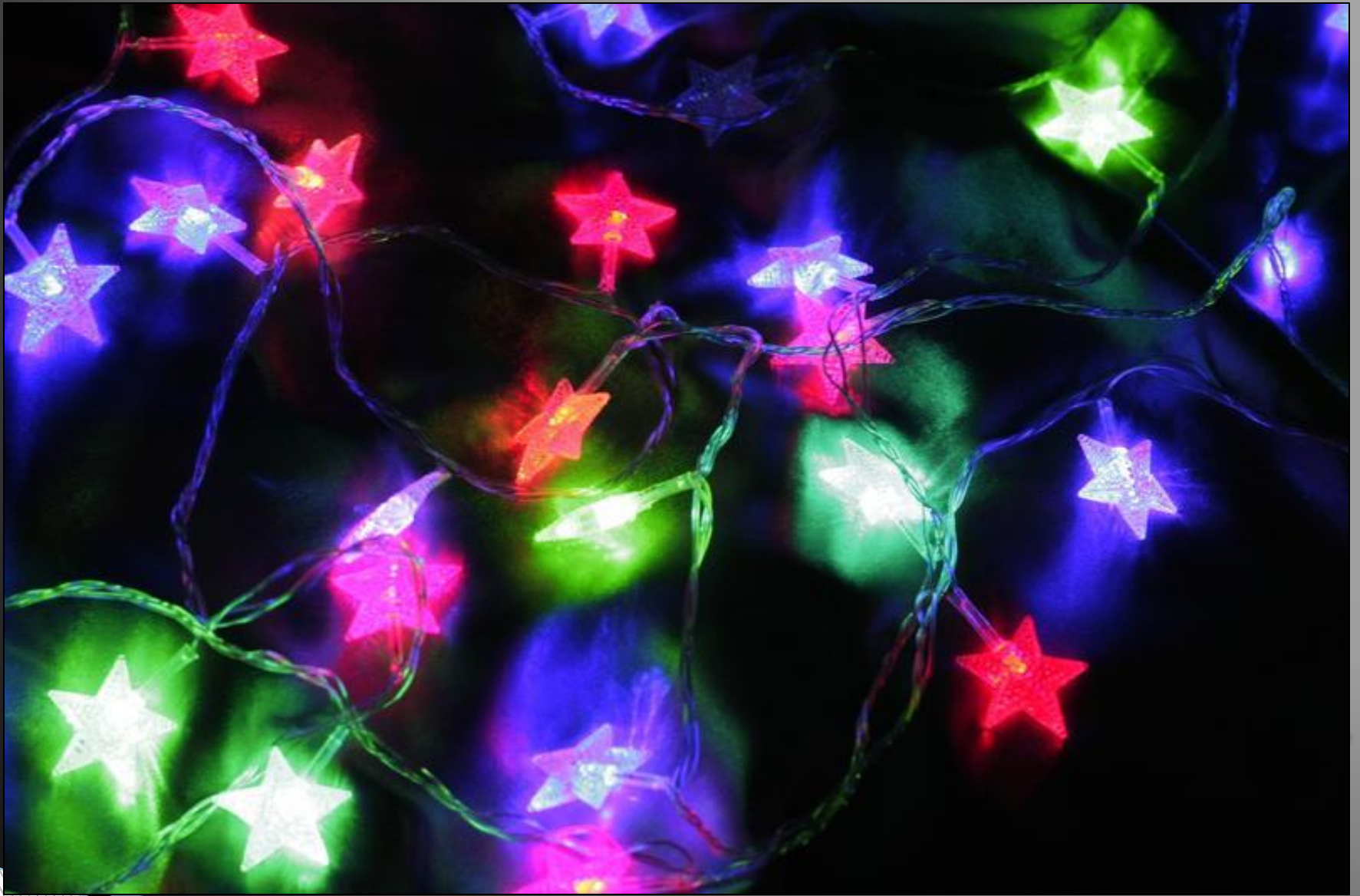
Цель эксперимента: проверить опытным путем закономерности, существующие в цепи с последовательным и параллельным соединениями.

Собрать электрическую цепь по схеме:

№ 1, 3

№ 2, 4



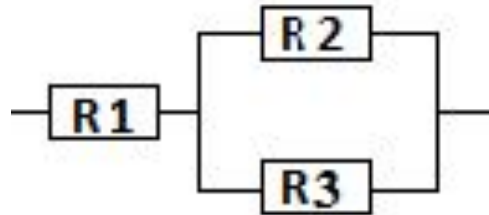




Освещение в квартире

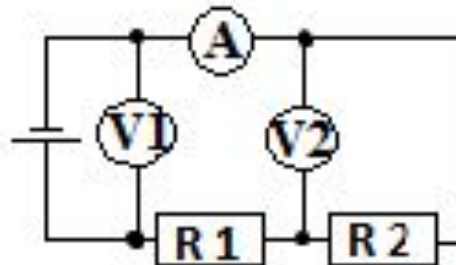


№1: По рисунку определить общее сопротивление участка цепи, состоящего из 3 проводников, сопротивления которых соответственно равны 10 Ом, 4 Ом, 6 Ом.



№2: Напряжение в сети 120 В. Сопротивление каждой из двух электрических ламп, включенных в эту сеть, равно 240 Ом. Определите силу тока в каждой лампе при параллельном их включении.

№3: В цепь включены два проводника: $R_1 = 5$ Ом и $R_2 = 10$ Ом. Вольтметр V1 показывает напряжение 12 В. Определите показания амперметра и вольтметра V2.



Задача № 1

$$R = R_1 + R_{2,3}$$

$$R_{2,3} = \frac{R_2 \cdot R_3}{R_2 + R_3}$$

$$R_{2,3} = 2,4 \text{ Ом}$$

$$R = 12,4 \text{ Ом}$$

Дано:

$$U = 120 \text{ В}$$

$$R_1 = 240 \text{ Ом}$$

$$R_2 = 240 \text{ Ом}$$

Найти I_1, I_2

Решение.

$$U = U_1 = U_2$$

$$I_1 = \frac{U}{R_1} = 0,5 \text{ А}$$

$$I_2 = \frac{U}{R_2} = 0,5 \text{ А}$$

Дано:

$$U = 12 \text{ В}$$

$$R_1 = 5 \text{ Ом}$$

$$R_2 = 10 \text{ Ом}$$

Найти I , U_2

Решение.

$$I = \frac{U}{R}$$

$$R = R_1 + R_2 = 15 \text{ Ом}$$

$$I = 0,8 \text{ А}$$

$$U_2 = I \cdot R_2 = 8 \text{ В}$$

**Спасибо за
внимание!!!**

Активные ссылки на использованные изображения:

1. Картинка поезда

2. Картинка гирлянды:

http://www.google.ru/imgres?q=%D0%B3%D0%B8%D1%80%D0%BB%D1%8F%D0%BD%D0%B4%D0%B0&start=282&um=1&hl=ru&newwindow=1&tbo=d&biw=1366&bih=667&tbm=isch&tbnid=FPvxwpXX83OCnM:&imgrefurl=http://sezon-p.ru/products/svetodiodnaya-girlyanda-s-nasadkoj-zvezdochki&docid=3RbG0-F40HsrxM&imgurl=http://sezon-p.ru/files/products/_MG_8455.800x600.JPG%253Fa5b016d7895181266de11b4ec7e68ff5&w=800&h=533&ei=e6ryUICwH4-JhQfv2IDI BA&zoom=1&iact=hc&vpx=515&vpy=381&dur=341&hovh=163&hovw=252&tx=105&ty=86&sig=117951258309217219291&page=11&tbnh=148&tbnw=234&ndsp=29&ved=1t:429,r:92,s:200,i:28

0

3. Картинка «Освещение в квартире»

<http://www.google.ru/imgres?q=%D0%BE%D1%81%D0%B2%D0%B5%D1%89%D0%B5%D0%BD%D0%B8%D0%B5+%D0%B2+%D0%BA%D0%B2%D0%B0%D1%80%D1%82%D0%B8%D1%80%D0%B5&start=388&um=1&hl=ru&newwindow=1&tbo=d&biw=1366&bih=624&tbm=isch&tbnid=QIJnuYt51SJ4YM:&imgrefurl=http://www.609046.ru/domrd/sekrety-osveshcheniya.html&docid=7uldGv6CqfulgM&imgurl=http://www.609046.ru/images/236.jpg&w=448&h=336&ei=7avyUNz2EcSRhQf01IGoDw&zoom=1&iact=hc&vpx=640&vpy=259&dur=4539&hovh=194&hovw=259&tx=128&ty=97&sig=117951258309217219291&page=15&tbnh=143&tbnw=199&ndsp=7&ved=1t:429,r:91,s:300,i:277>