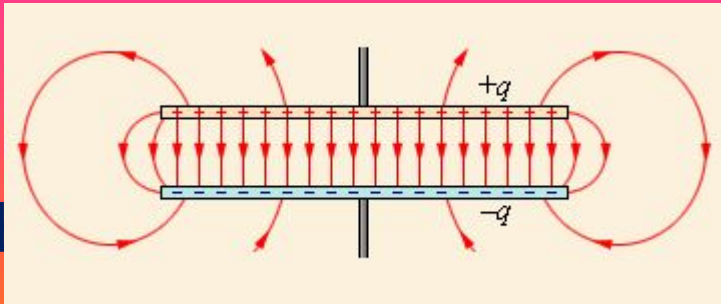


Урок
по теме
«Электроёмкость.
Конденсаторы».
9 класс

Учитель физики
МБОУ «Убеевская сош»
Симукова Людмила Владимировна
Дрожжановского муниципального
района РТ



Тема: Электроёмкости
Конденсаторы.

Цель: Сформировать
представление об

электроёмкости

конденсатора, ввести единицу

измерения электроёмкости,

рассмотреть зависимость ёмкости

конденсатора от его

геометрической конструкции.

ПОВТОРИМ...

1. Закон Кулона:
2. Силовая характеристика поля – это...
3. Её можно найти по формуле:
4. Напряженность поля точечного заряда:
5. Напряжённость поля плоскости:
6. σ – это...
7. Её находят по формуле:
8. Энергетическая характеристика поля – это...

Игра «Верите ли вы, что...».

- 1. Верите ли Вы, что электрический заряд измеряется в Кулонах?
- 2.....что существует три вида электрического заряда?
- 3.....что вокруг каждого электрического заряда всегда существует электрического поля и оно материально ?
- 4.....что диэлектриками называются такие материалы в которых имеются свободные носители электрических зарядов?
- 5.....что физическая величина характеризующая способность двух проводников накапливать электрический заряд называют ёмкостью?
- 6.....что единица ёмкости СИ –фарад?
- 7.....что большей ёмкостью обладают системы из двух проводников, называемые конденсаторами ?
- 8.....что под зарядом конденсатора понимают абсолютное значение заряда одно из обкладок?
- 9.....что ёмкость плоского конденсатора не зависит от свойства диэлектрика между обкладками?
- 10..... что основное применение в кулинарии?

Это надо знать:

Электроёмкостью двух проводников называют отношение заряда одного из проводников к разности потенциалов между этим проводником и соседним.

$$C = \frac{q}{U}$$

Единица измерения ёмкости – фарад – [Ф]

Конденсатор

Конденсатор представляет собой два проводника, разделенные слоем диэлектрика, толщина которого мала по сравнению с размерами проводников.

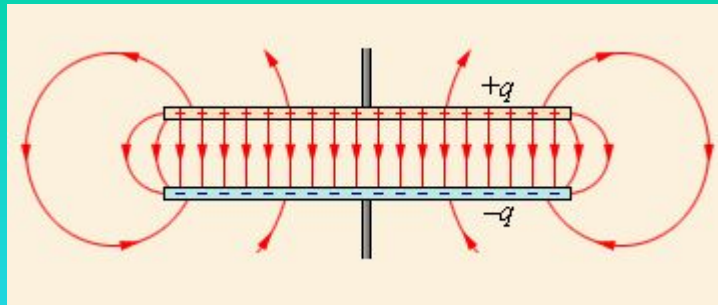
Емкость конденсатора равна

где q – заряд положительной обкладки

U – напряжение между обкладками.

Емкость конденсатора зависит от его геометрической конструкции и электрической проницаемости заполняющего его диэлектрика и не зависит от заряда обкладок.

$$C = \frac{q}{U}$$



Запомните, что...

Емкость плоского конденсатора равна

$$C = \frac{\epsilon_0 \cdot \epsilon \cdot S}{d}$$

где S – площадь каждой из обкладок,

d – расстояние между ними, ϵ – диэлектрическая

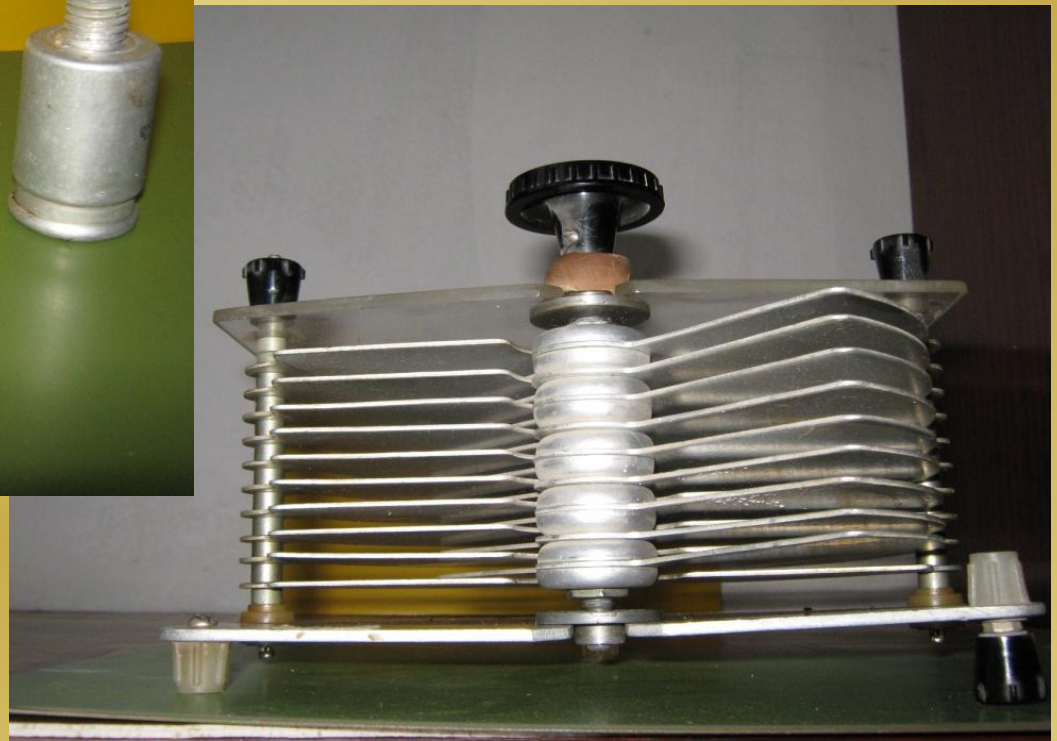
проницаемость вещества между обкладками. При

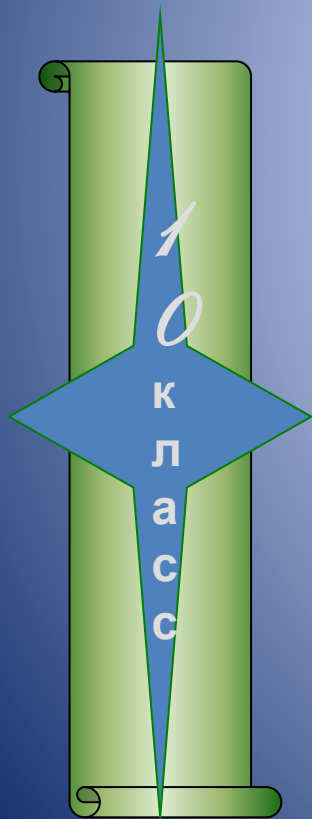
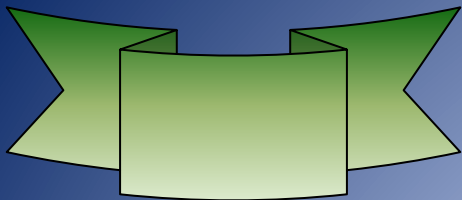
этом предполагается, что геометрические размеры

пластин велики по сравнению с расстоянием между

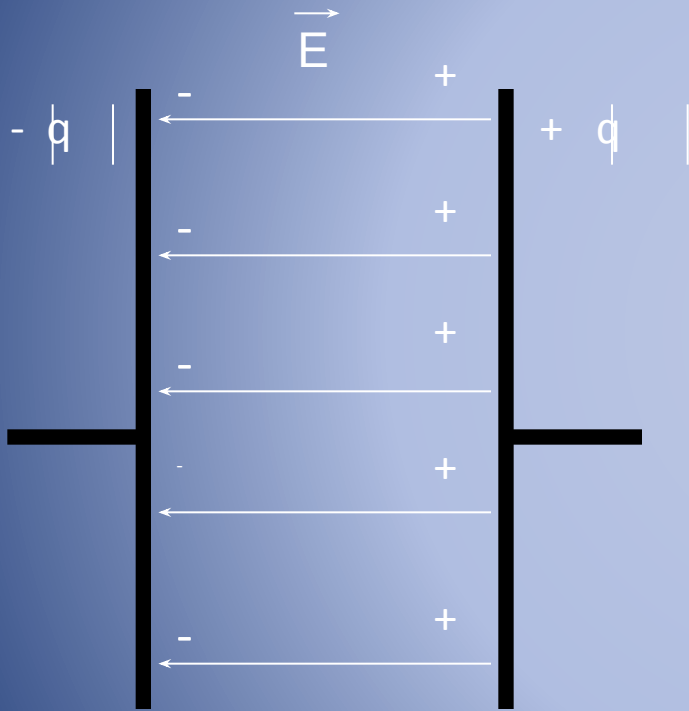
ними.

Типы конденсаторов





Энергия заряженного конденсатора.



- Энергия конденсатора для потенциальной энергии заряда в однородном поле равна:

$$1. W = \rho \frac{1}{2} q E d$$

$$2. W = \rho \frac{1}{2} q U = CU \frac{1}{2}$$

Применение конденсаторов

- Виды конденсаторов:

- воздушный,
- бумажный,
- слюдяной,
- электростатический.

- Назначение:

1. Накапливать на короткое время заряд или энергию для быстрого изменения потенциала.
2. Не пропускать постоянный ток.
3. В радиотехнике – колебательный контур, выпрямитель.
4. Применение в фототехнике.

А теперь задача...

Расстояние между пластинами квадратного плоского конденсатора со стороной 10см равно 1мм. Какова разность потенциалов между пластинами, если заряд конденсатора 1нКл.

Решение:

- Дано:
- $d=1\text{мм}=1\cdot 10^{-3}\text{м}$
- $a=b=10\text{см}=0,1\text{м}$
- $q=1\text{нКл}=1\cdot 10^{-9}\text{Кл}$
- $U=?$

$$C = \frac{q}{U} \quad U = \frac{q}{C}$$

$$C = \frac{\varepsilon_0 \cdot \varepsilon \cdot S}{d} = \frac{\varepsilon_0 \cdot \varepsilon \cdot a^2}{d}$$

$$U = \frac{qd}{\varepsilon_0 \cdot \varepsilon \cdot a^2}$$

$$U = \frac{10^{-9}\text{Кл} \cdot 10^{-3}\text{м}}{8,9 \cdot 10^{-12} \frac{\text{Кл}^2}{\text{Н} \cdot \text{м}^2} \cdot 10^{-2}\text{м}^2} = 11\text{В}$$

А самостоятельно?

При изготовлении конденсатора ёмкостью 200 пФ на пропарафиненную бумагу толщиной 0,2 мм наклеивают с обеих сторон по кружку алюминиевой фольги. Каким должен быть диаметр кружков? Диэлектрическая проницаемость парафина 2,1.

Проверьте:

Дано:

$$C = 200 \text{ пФ} = 2 \cdot 10^{-10} \text{ Ф}$$

$$d = 0,2 \text{ мм} = 2 \cdot 10^{-4} \text{ м}$$

$$\underline{\varepsilon = 2,1}$$

D-?

$$C = \frac{\varepsilon_0 \cdot \varepsilon \cdot S}{d}$$

$$C = \frac{\varepsilon_0 \cdot \varepsilon \cdot \pi D^2}{4d}$$

$$D = \sqrt{\frac{4Cd}{\varepsilon \varepsilon_0 \pi}}$$

$$D = \sqrt{\frac{4 \cdot 2 \cdot 10^{-10} \text{ Ф} \cdot 2 \cdot 10^{-4} \text{ м}}{8,9 \cdot 10^{-12} \frac{\text{Кл}^2}{\text{Н} \cdot \text{м}^2} \cdot 2,1 \cdot 3,14}}$$

$$= 5,2 \cdot 10^{-2} \text{ м} = 5,2 \text{ см}$$

ПЛАН РАССКАЗА О ПРИБОРЕ:

(самостоятельно)

1. НАЗНАЧЕНИЕ
2. УСТРОЙСТВО
3. ПРИНЦИП ДЕЙСТВИЯ
4. ПРАВИЛА ВКЛЮЧЕНИЯ
5. ПРИМЕНЕНИЕ

Итог урока:

- *Что нового, интересного узнали сегодня на уроке ?*
- *Чему учились?*

Домашнее задание:

§ 99, 100

Упр. 18 (задача №1, задача №2 по желанию)

Составить кластер к слову
«КОНДЕНСАТОР»