



ПАРОВАЯ ТУРБИНА

первый тепловой двигатель, в котором внутренняя энергия пара превращалась в механическую энергию ядра.

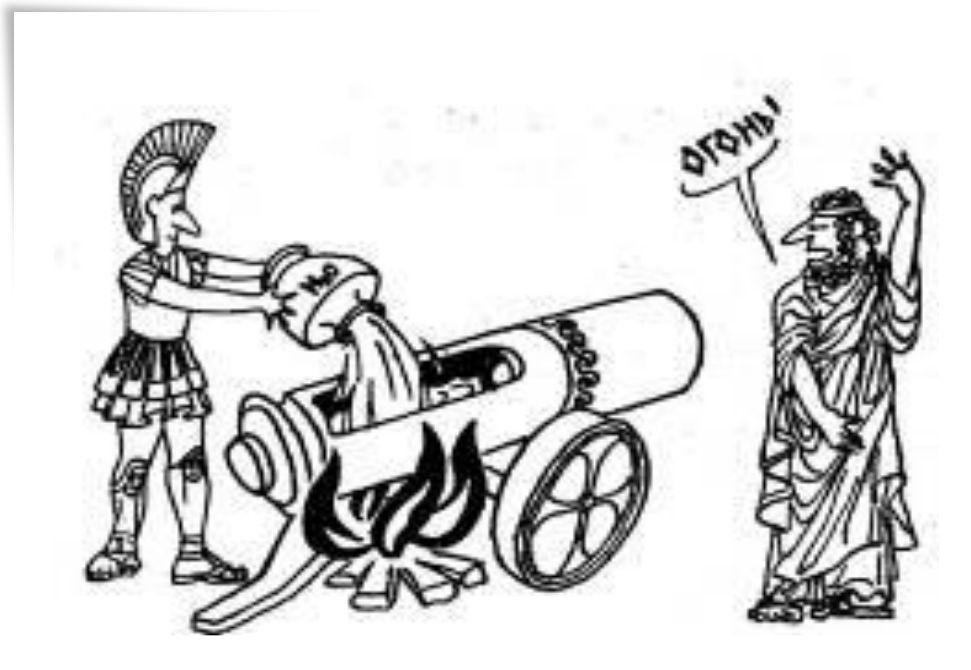


Рисунок пушки Архимеда и ее описание были найдены спустя восемнадцать столетий в рукописях великого итальянского ученого Леонардо да Винчи. Ее название **“ARCHITRONITO”**.



ПАРОВАЯ ТУРБИНА



это тепловой двигатель непрерывного действия, в котором **потенциальная** энергия сжатого и нагретого водяного пара преобразуется в **кинетическую**, которая в свою очередь совершает **механическую работу** на валу.

**Паровые турбины ставятся на мощных
электрических станциях и на больших
кораблях.**



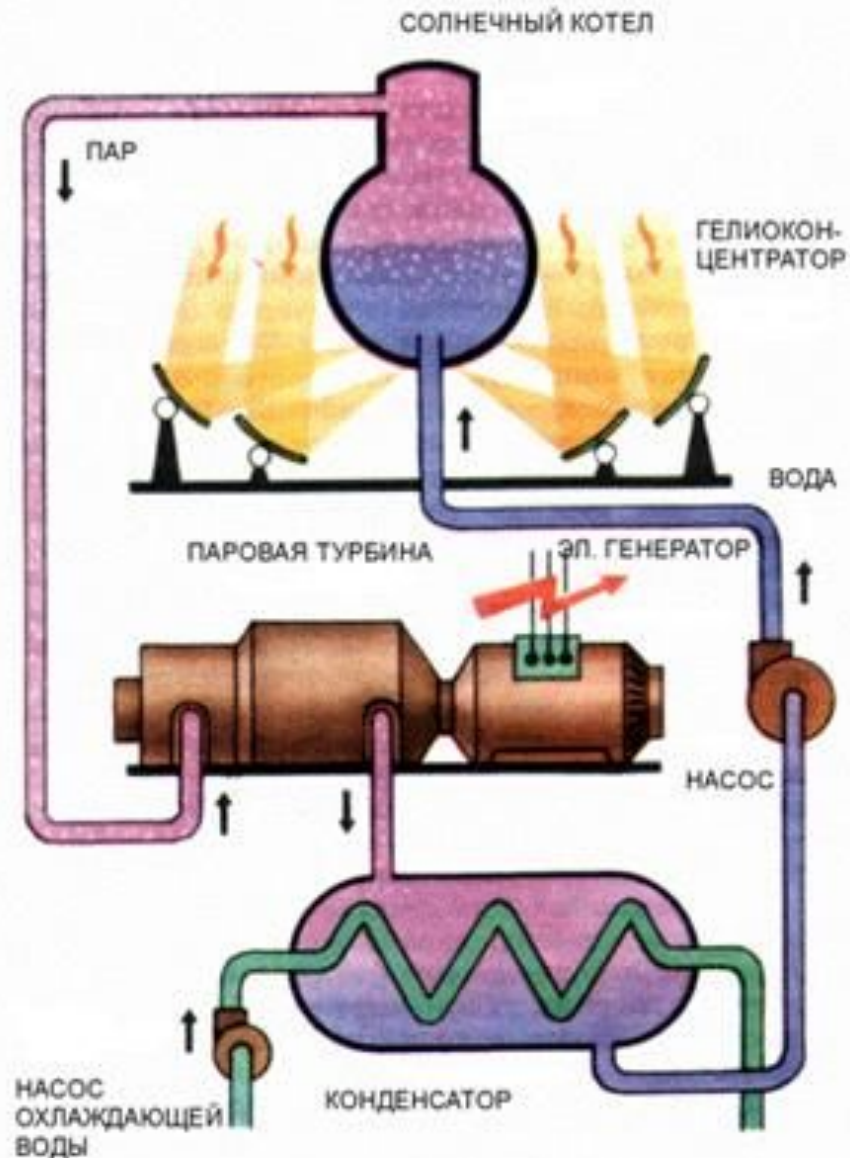
**Для работы парового двигателя необходим
ряд вспомогательных машин и устройств.**

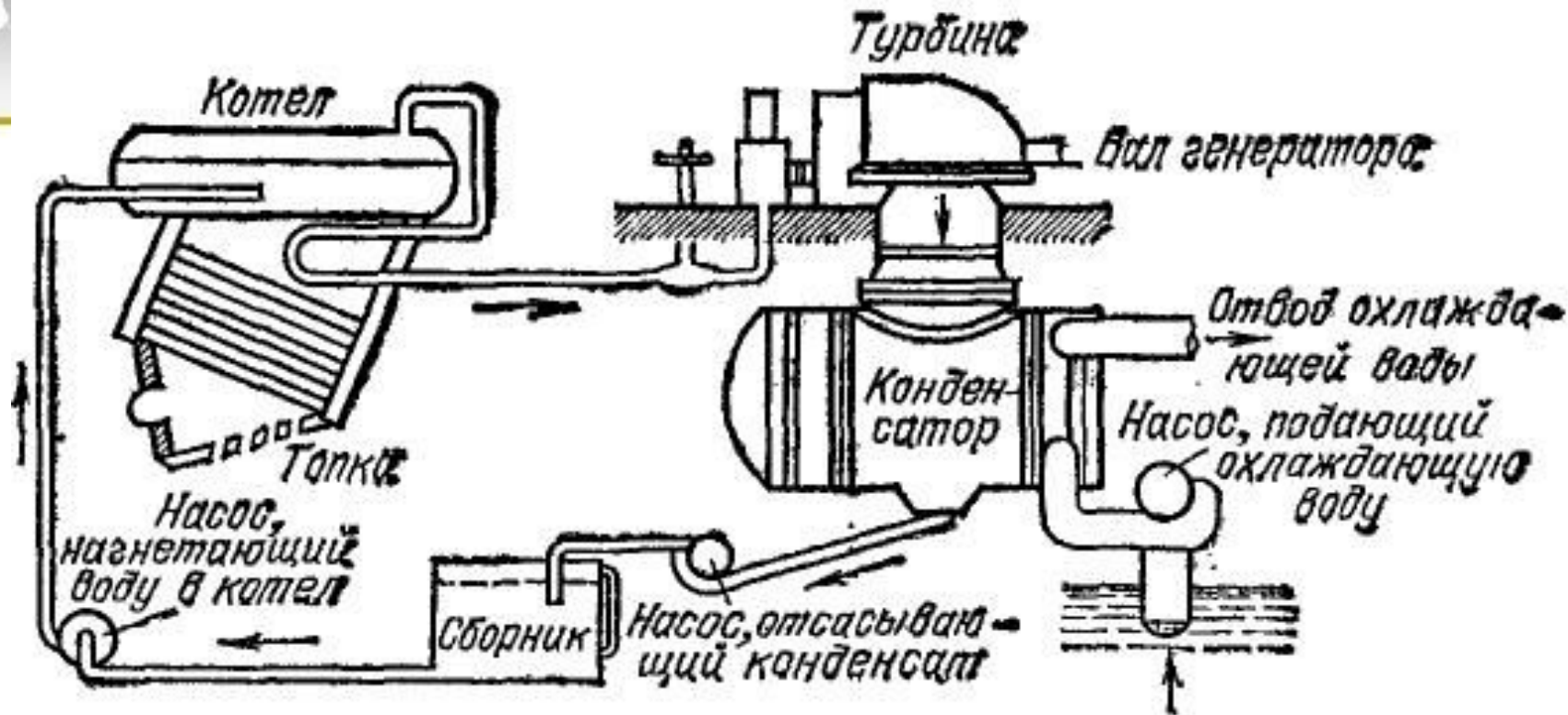
Все это вместе носит название

паросиловой станции.



На станции все время циркулирует одна и та же вода. Она превращается в пар в котле, пар производит работу в турбине и снова превращается в воду в барабане, охлаждаемом проточной водой (конденсатор). Из конденсатора получившаяся вода посредством насоса через сборный бак снова направляется в котел.



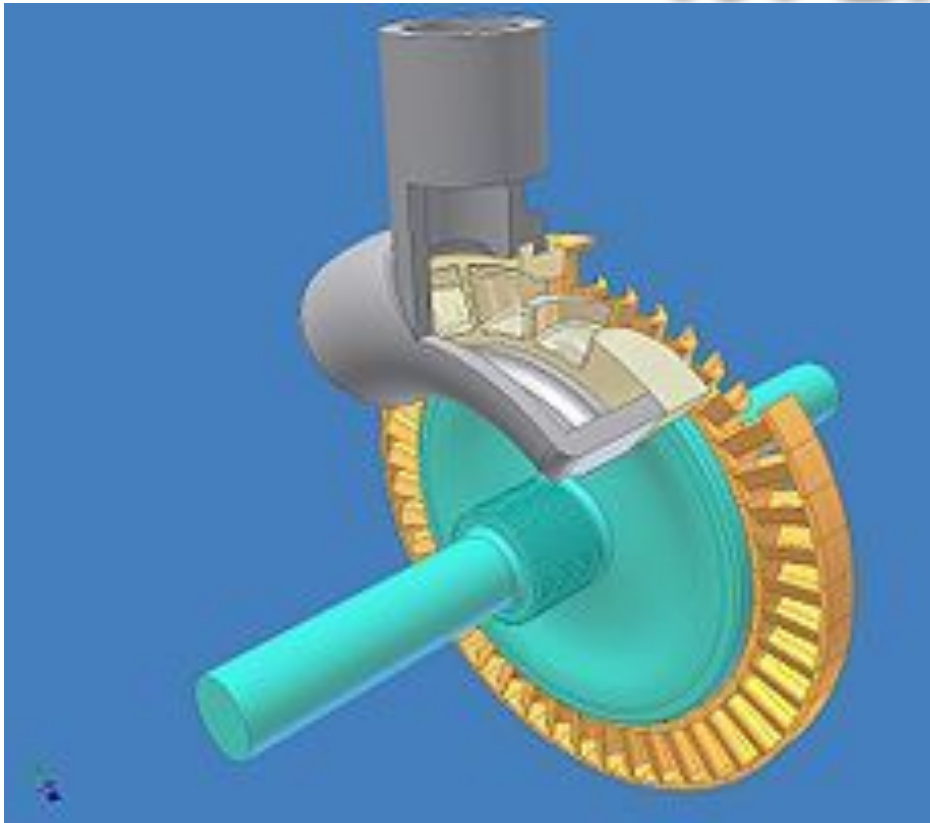


паровой котел
является
нагревателем, а
конденсатор —
холодильником.



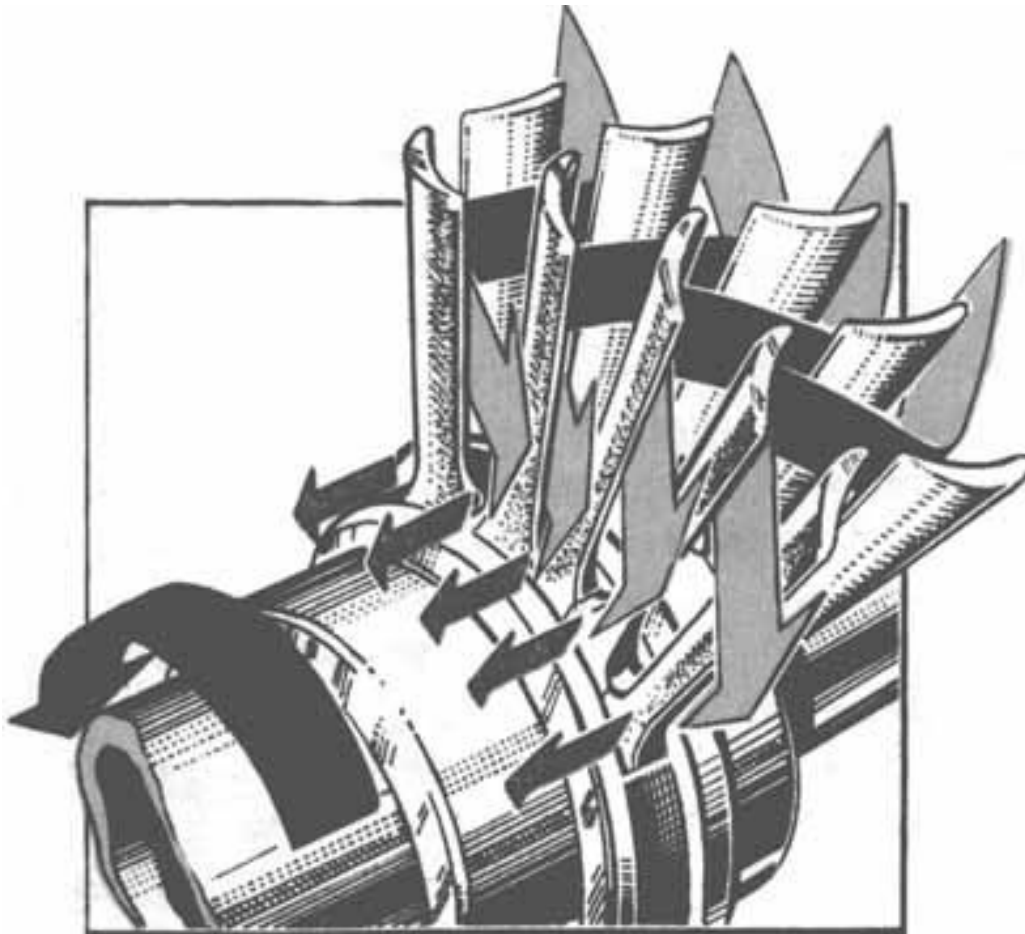


ОСНОВНЫЕ ЧАСТИ ПАРОВОЙ ТУРБИНЫ

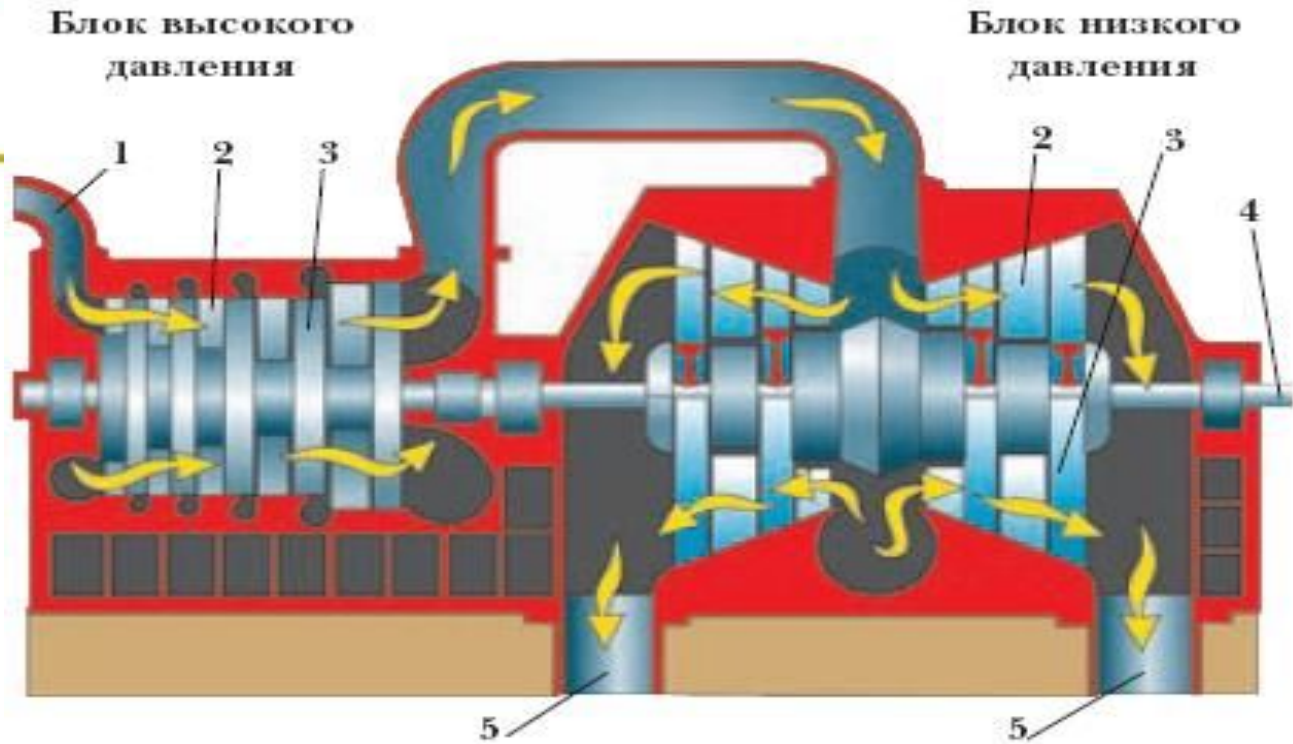


Ротор с лопатками — подвижная часть турбины.

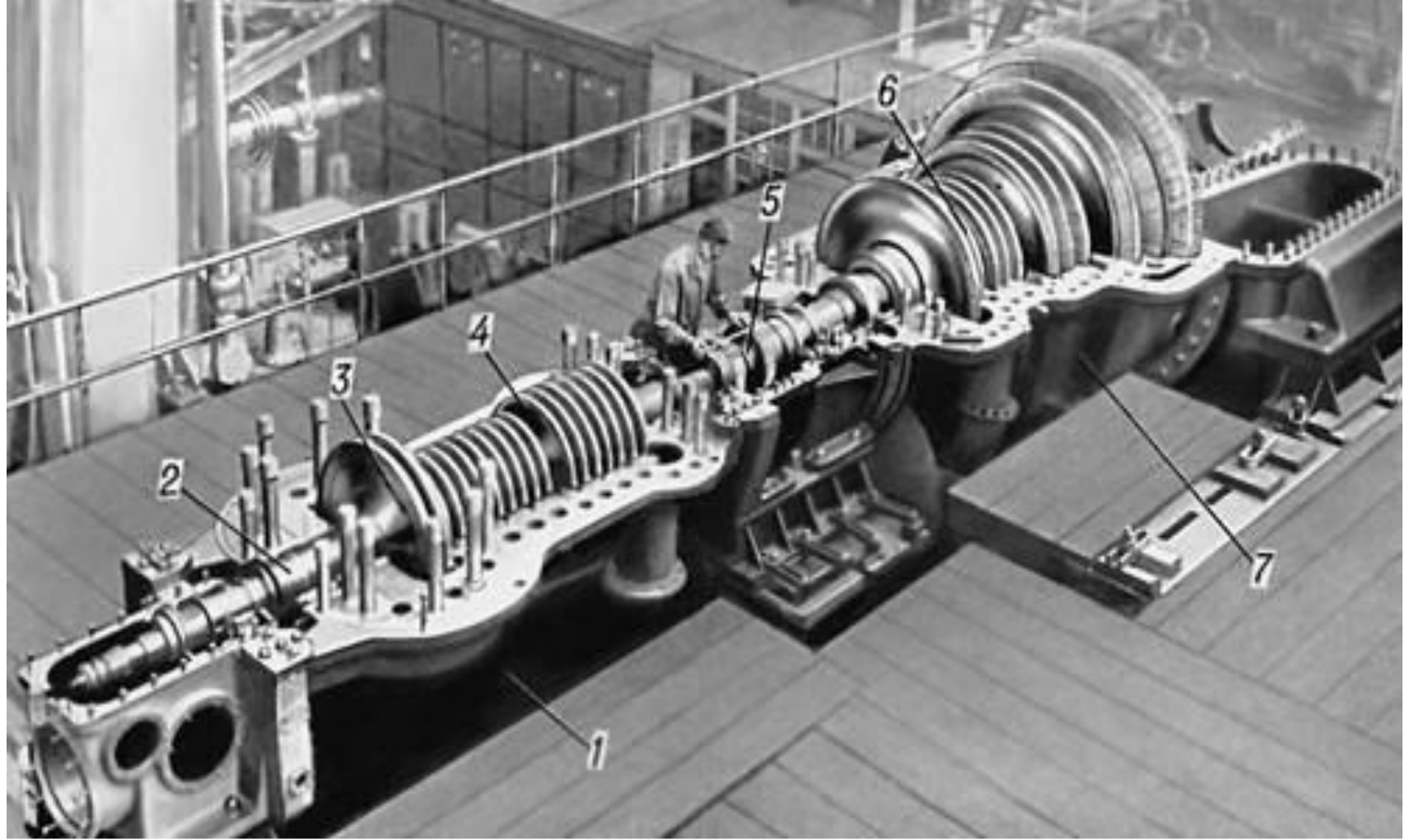
Статор с соплами — неподвижная часть.

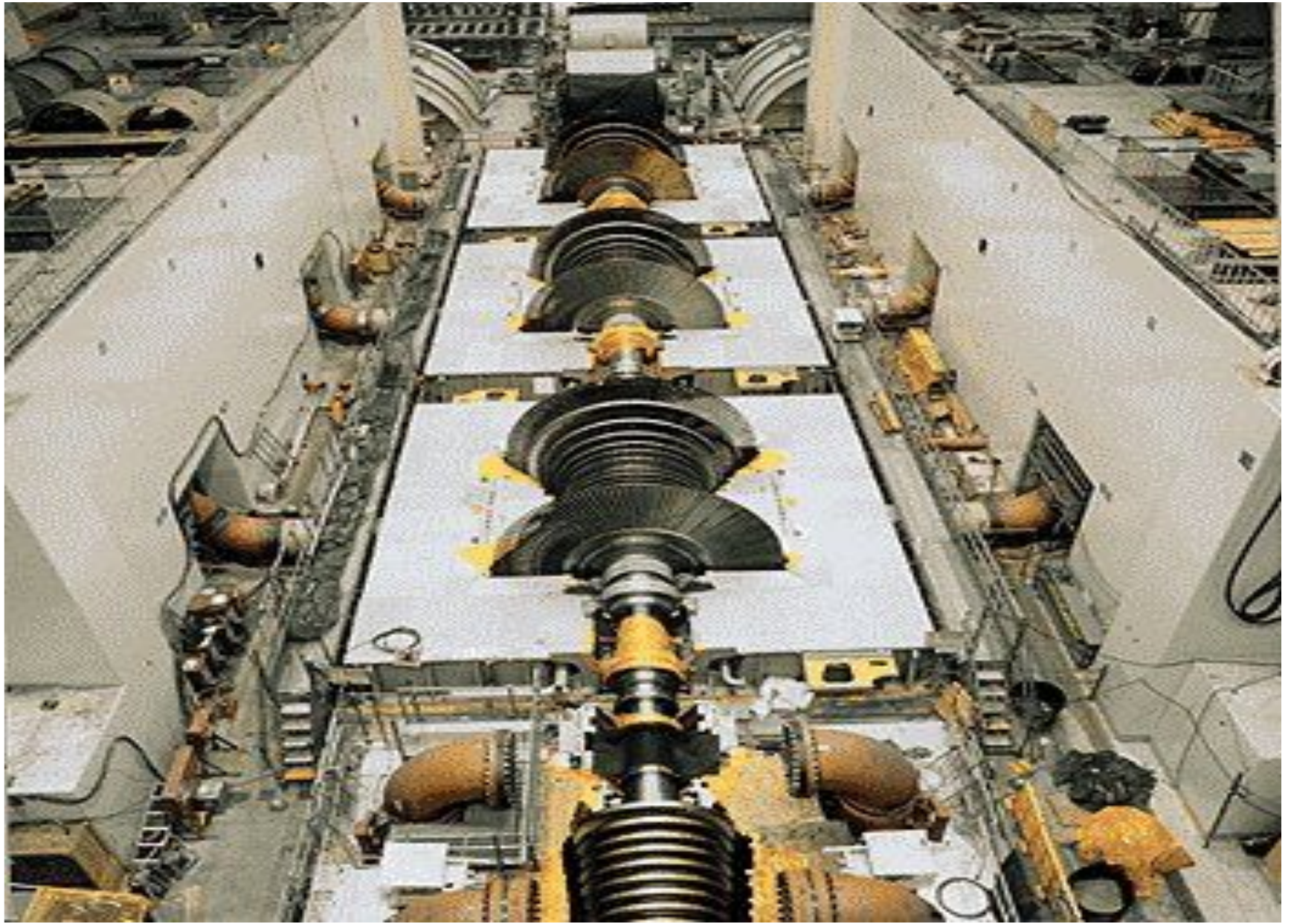


Поток водяного пара поступает через направляющие аппараты на криволинейные **лопатки, закрепленные по окружности **ротора**, и, воздействуя на них, приводит ротор во вращение.**



Турбина совершает обороты и вырабатывает механическую энергию, используемую генератором. Генератор производит электричество. Электрическая мощность паровых турбин зависит от перепада давления пара на входе и выходе установки. Мощность паровых турбин единичной установки достигает 1000 МВт.





недостатки работы паровой турбины

- *скорость вращения не может меняться в широких пределах*
- *долгое время пуска и остановки*
- *дороговизна паровых турбин*
- *низкий объем производимого электричества, в соотношении с объемом тепловой эн.*

преимущества работы паровой турбины

- *вращение происходит в одном направлении;*
- *отсутствуют толчки, как при работе поршня*
- *работа паровых турбин возможна на различных видах топлива:
газообразное, жидкое,
твердое*
- *высокая единичная мощность*



Пути повышения КПД паровой турбины

- 1) создание более совершенной теплоизоляции котла;*
- 2) повышение температуры в котле, а также увеличение давления пара*

