

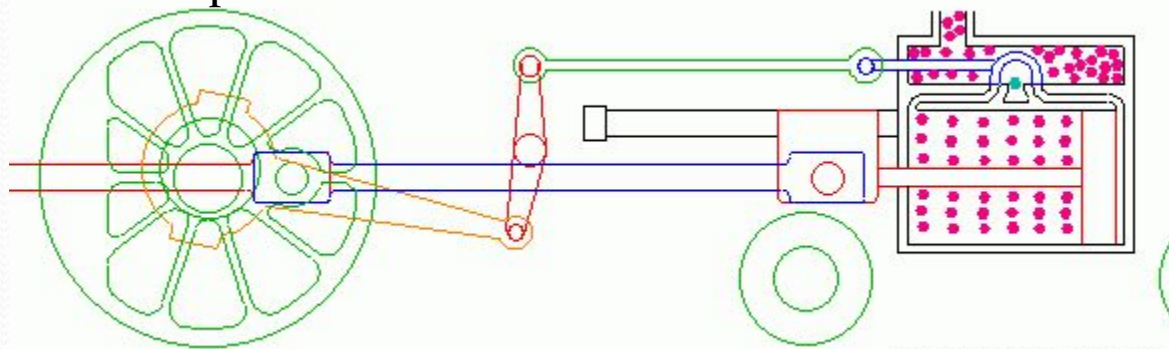
разных типов двигателей



Презентацию
подготовил
Климцов
Дмитрий ученик
8 «Б» класса.

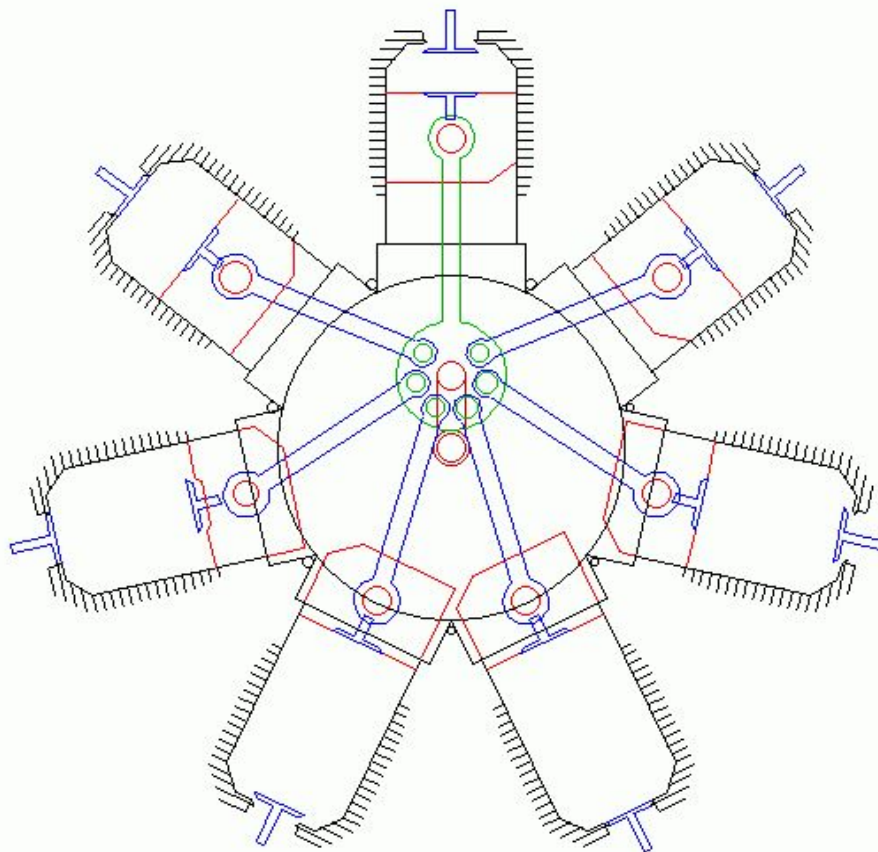
Паровые двигатели

Паровые двигатели были установлены и приводили в движение большую часть паровозов в период с начала 1800 г. и до 1950 годов. Причем, принцип работы этих двигателей всегда оставался неизменным, несмотря на изменение их конструкции и габаритов.



Copyright 2000, Kevaney.com

Авиационный двигатель Гнома (Gnome)

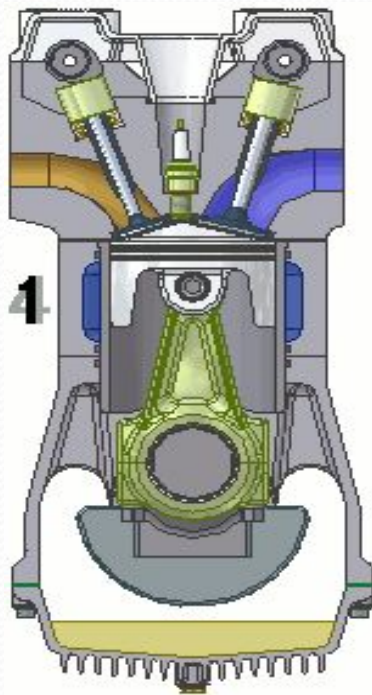


Один из самых популярных роторных двигателей военных самолетов времен Первой Мировой войны. Коленчатый вал этого двигателя крепился к корпусу самолета, в то время как цилиндры вращались вместе с пропеллером.

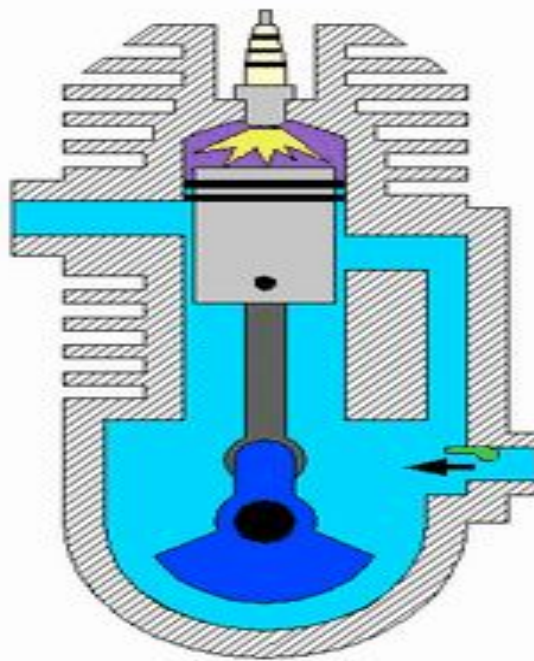


4-х тактные

ДВС.



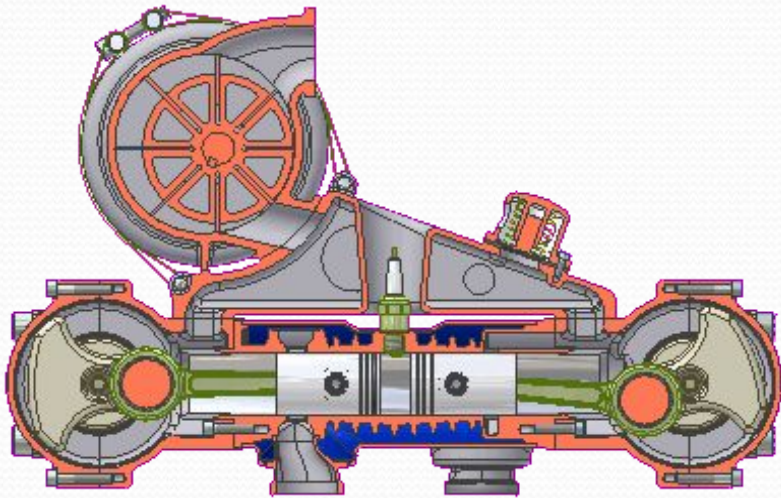
2-х тактные двигатели



1 такт - Впуск и сжатие смеси

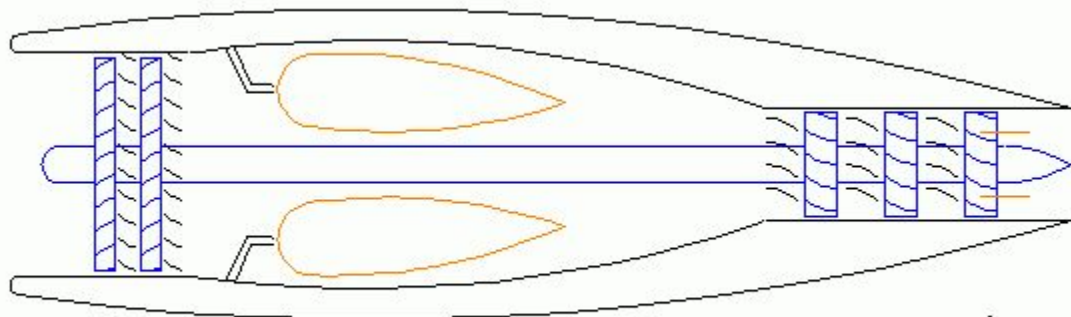
2 такт - Поджиг, рабочий ход и выпуск
отработавших газов

Двухтактный оппозитный двигатель (два поршня встречного движения в одном цилиндре).



В автомобильной и мототехнике применяется для снижения центра тяжести. Оппозитное расположение поршней позволяет им взаимно нейтрализовывать вибрации, благодаря двигателю работает более плавно.

Турбореактивный двигатель



Copyright 2001. Keveney.com

Топливо постоянно сжигается внутри камеры сгорания турбины. Освобождающийся через сопло газ создает реактивную силу. На выходе из сопла установлены несколько ступеней турбины, закрепленные на общем валу. проходя через лопатки турбин газ приводит их во вращение.