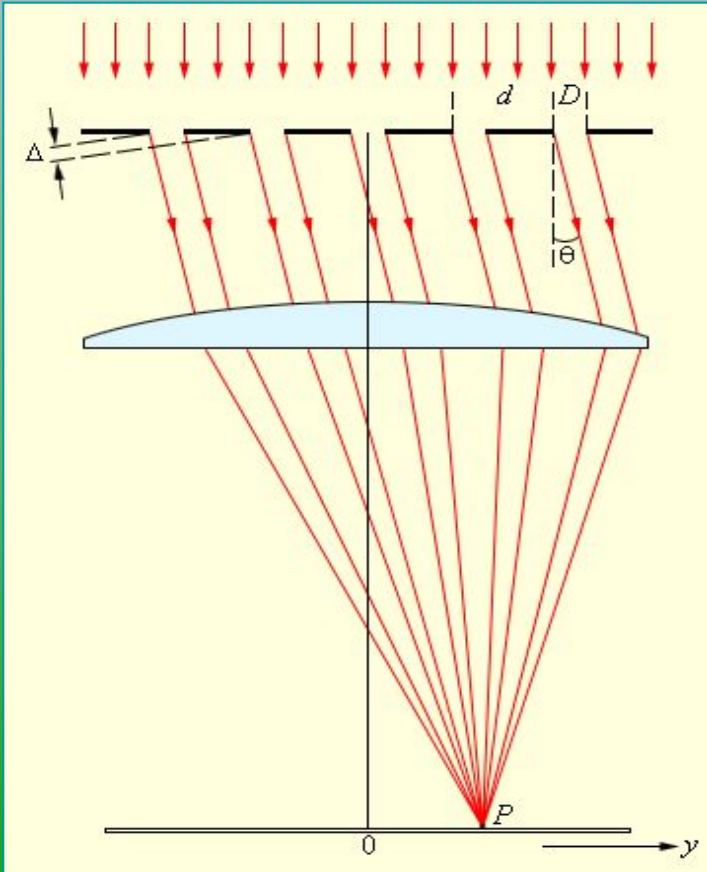


Семенов Андрей 11 «г» 2010

ПОЛЯРИЗАЦИЯ И ДИФРАКЦИЯ СВЕТА

ФИЗИКА, 11 КЛАСС

Дифракция света



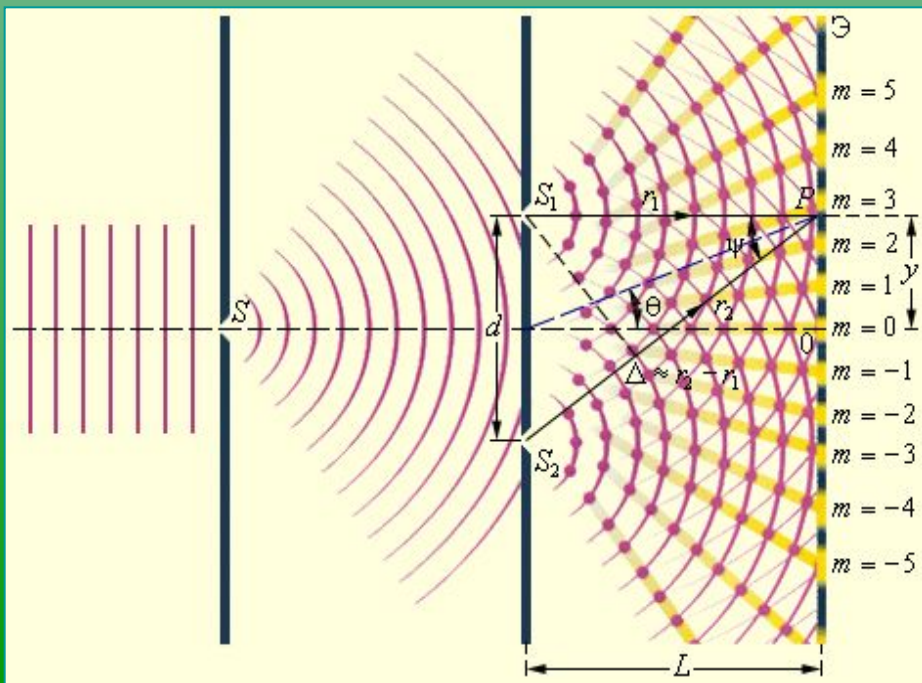
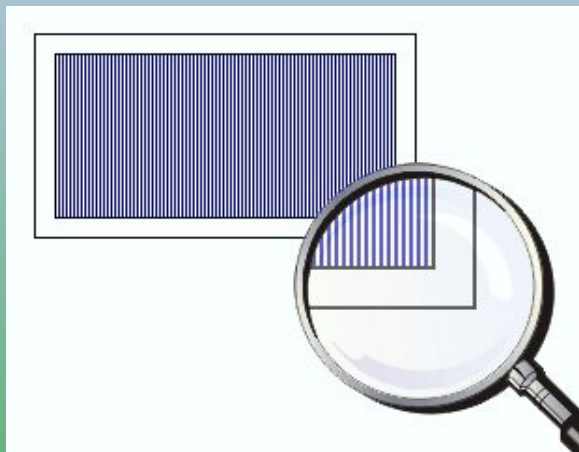
Отклонение от прямолинейного распространения волн, огибание волнами препятствий называется **дифракцией**.

Волны отклоняются от прямолинейного распространения на заметные углы только на препятствиях, размеры которых сравнимы с длиной волны, а длина световых волн мала, поэтому дифракцию света наблюдать нелегко.

Принцип Гюйгенса – Френеля:

«Волновая поверхность в любой момент времени представляет собой не просто огибающую вторичных волн, а результат их интерференции»

Дифракционная решетка



Дифракционная решетка – это совокупность большого числа очень узких щелей, разделенных непрозрачными промежутками.

a – ширина прозрачных щелей

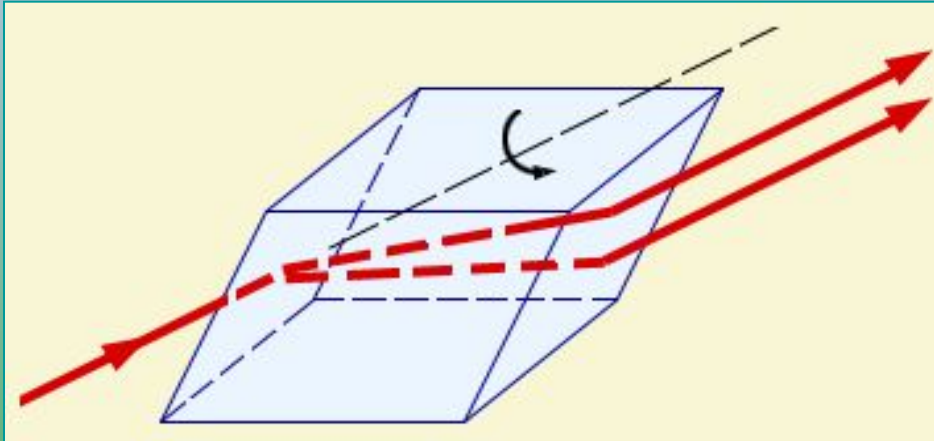
b – ширина непрозрачных промежутков

$d = a + b$; где d - период решетки

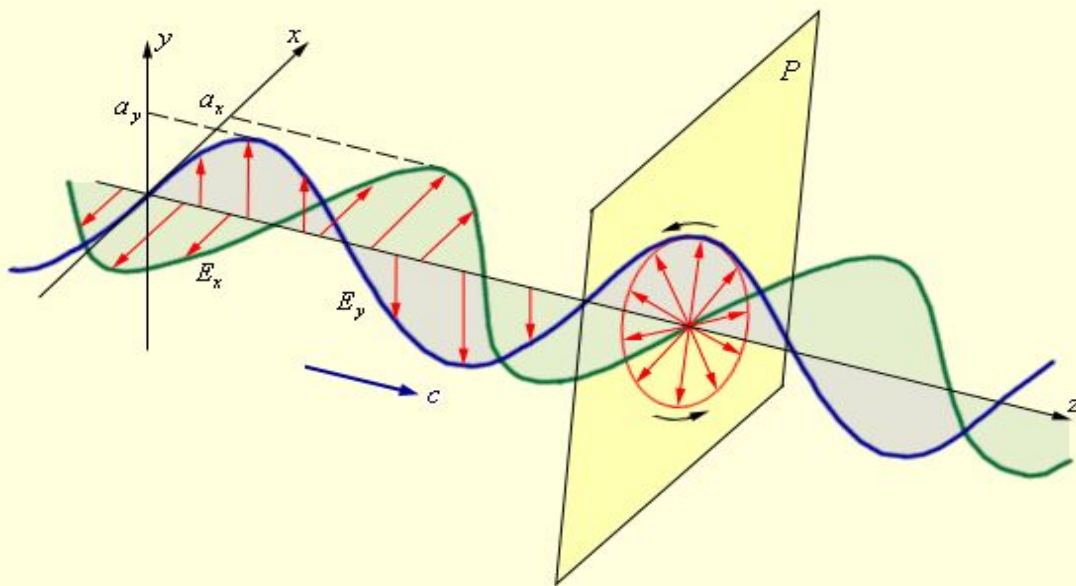
$d \sin \alpha = k \lambda$, где $k = 0, 1, 2, \dots$

С помощью дифракционной решетки можно проводить очень точные измерения длины волны

Поперечность световых волн

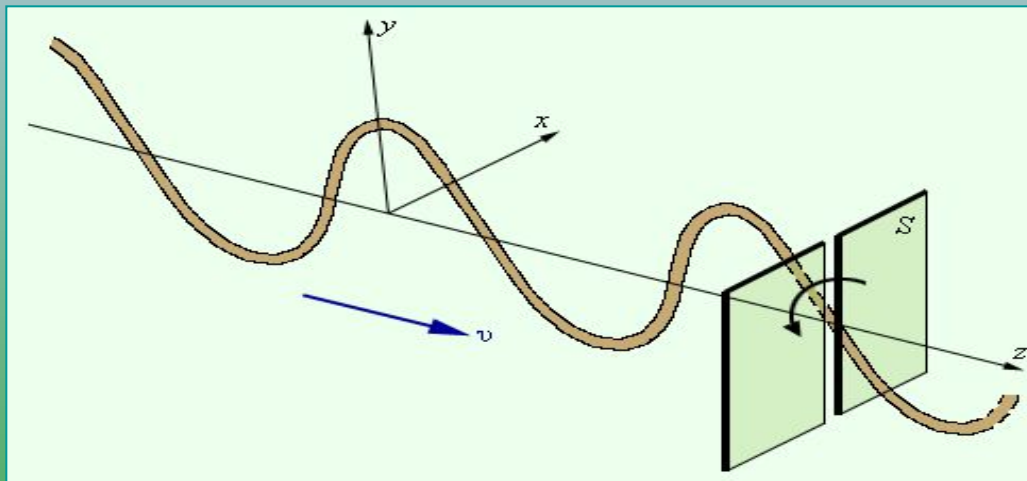


В падающем от обычного источника пучке волн присутствуют колебания всевозможных направлений, перпендикулярных направлению распространения волн.

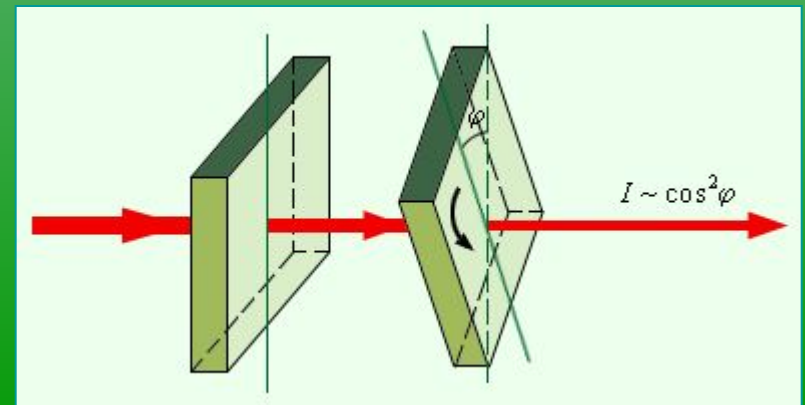
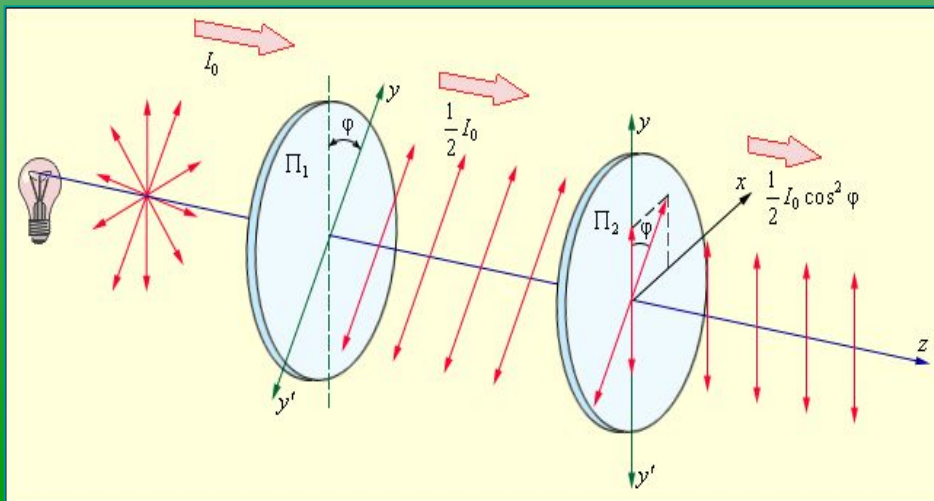


Световая волна с колебаниями по всем направлениям, перпендикулярным направлению распространения, называется **естественной**.

ПОЛЯРИЗАЦИЯ СВЕТА



Кристалл турмалина обладает способностью пропускать световые волны с колебаниями, лежащими в одной определенной плоскости (**поляризованный свет**), следовательно он преобразует естественный свет в плоскополяризованный

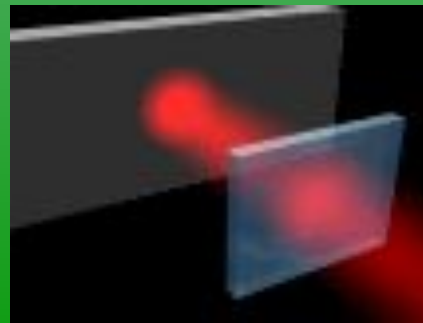


ЭЛЕКТРОМАГНИТНАЯ ТЕОРИЯ СВЕТА

В XIX в. было установлено, что световые волны возбуждаются движущимися в атомах заряженными частицами.

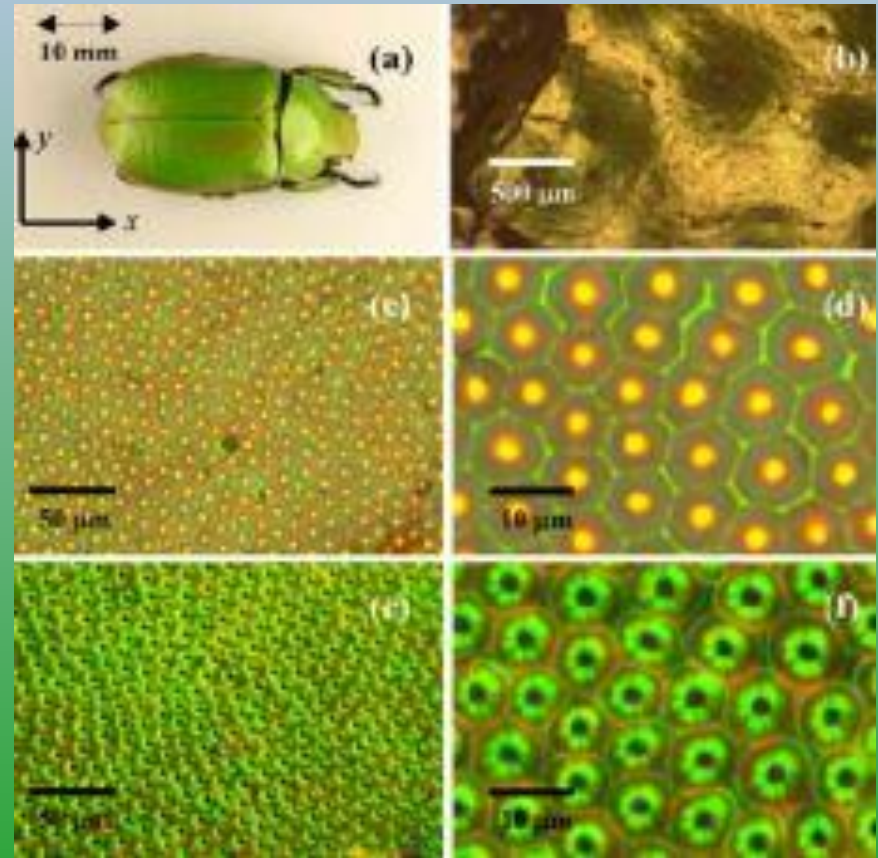
Свет – поперечная волна

$$c = 3 * 10^8 \text{ м / с}$$



ЗАГАДКИ ПРИРОДЫ

- Многие жуки обладают радужными, переливчатыми панцирями, отражающими только свет с левой круговой поляризацией. Эти покровы состоят из хитиновых волокон, внедренных в белковую матрицу, и их строение очень походит на геликоидальные структуры, называемые холестерическими жидкими кристаллами. Все молекулы в таком кристалле, лежащие в одной плоскости, ориентированы в определенном направлении, а соседние плоскости слегка повернуты относительно друг друга



(a) жук *P. boucardi*; (b)-(f) надкрылья жука при разном увеличении.

ЗАГАДКИ ПРИРОДЫ

- Исследователи из Великобритании использовали одного из таких жуков в качестве шаблона для производства перестраиваемых оптических диодов. Методами оптической и просвечивающей электронной микроскопии были изучены надкрылья жуков *Plusiotic boucardi*, окрашенных в зеленый цвет. Также была измерена интенсивность отраженного света в зависимости от длины волны. Было установлено, что панцирь жука отражает свет трех специфических длин волн – 519 нм (зеленый), 588 (оранжевый) и 620 (красный).

-

ЗАГАДКИ ПРИРОДЫ



- Известно, что перламутр состоит в основном из арагонита - хрупких кристаллов карбоната кальция, которые образуют слоистую структуру с толщиной слоев в пятьсот нанометров. Отражение света от этих слоев и заставляет перламутр играть всеми цветами радуги. К сожалению, ни один из известных способов исследования материалов пока не позволял как следует разобраться в этой сложной структуре.

ЗАГАДКИ ПРИРОДЫ



- Световые кристаллы являются материалами с повторяющейся структурой, которая по размерам похожа на длину волны света. Такая структура заставляет свет интерферировать с самим собой, таким образом, который позволяет ему распространяться только в определенном направлении и при определенных частотах. Ученые уже некоторое время знают о том, что окраска крыльев определенных типов бабочек создается из хитина в виде структур световых кристаллов, имеющих природное происхождение. Хитин – это полисахарид, который широко распространен у многих насекомых и животных.
- Так как от цвета поверхности зависит длина волны поглощаемого света, у бабочек окраске крыльев принадлежит важная роль в терморегуляции.

Почему небо голубое?

- Прямой солнечный свет (т. е. свет, исходящий непосредственно от солнечного диска), теряя за счет рассеяния в основном синие и фиолетовые лучи, приобретает слабый желтоватый оттенок, который усиливается при опускании Солнца к горизонту. Теперь лучам приходится проходить в атмосфере все больший и больший путь. На длинном пути потери коротковолновых, т. е. фиолетовых, синих, голубых, лучей становятся все более заметными, и в прямом свете Солнца или Луны до поверхности Земли доходят преимущественно длинноволновые лучи — красные, оранжевые, желтые. Поэтому цвет Солнца и Луны становится сначала желтым, затем оранжевым и красным. Красный цвет Солнца и голубой цвет неба это два следствия одного и того же процесса рассеяния. В прямом свете, после того как он проходит сквозь толщу атмосферы, остаются преимущественно длинноволновые лучи (красное Солнце), в рассеянный свет попадают коротковолновые лучи (голубое небо)



Решение задач

- 1. В некоторую точку пространства приходят световые пучки когерентного излучения с оптической разностью хода 6 мкм. Что произойдёт – усиление или ослабление света – в этой точке, если длина волны равна 500 нм? 480 нм?

- Дано:

$$\Delta d = 6 * 10^{-6} \text{ м}$$

$$\lambda_1 = 5 * 10^{-7} \text{ м}$$

$$\lambda_2 = 4,8 * 10^{-7} \text{ м}$$

- Найти: $k_1^{-?}$ $k_2^{-?}$

- Решение:
- максимальное усиление и максимальное ослабление интенсивности света зависит от того, сколько раз укладывается полуволна на расстоянии, равном оптической разности хода лучей, т. е.

$$\Delta d = \frac{\lambda}{2} k \quad k = \frac{2\Delta d}{\lambda}$$

- $k_1 = 24$ – чётное – максимальное усиление интенсивности света
- $k_2 = 25$ – нечётное – максимальное ослабление света

Решение задач

2. Определить длину световой волны λ_1 , если в дифракционном спектре её линия второго порядка совпадает с положением линии спектра третьего порядка световой волны $\lambda_2 = 400\text{нм}$.

Дано:

$$k_1 = 2$$

$$k_2 = 3$$

$$\lambda_2 = 400 * 10^{-9} \text{ м}$$

• Найти: $\lambda_1 = ?$

Решение:

Так как максимумы третьего порядка волны 2 совпадает с максимумом второго порядка волны 1, то оптические разности хода волн одинаковы, следовательно

$$k_1 * \lambda_1 = k_2 * \lambda_2$$

$$\lambda_1 = 600\text{нм}$$

ТЕСТ

- **Вариант I**
- 1. Определите длину волны для линии в дифракционном спектре второго порядка, совпадающей с изображением линии спектра третьего порядка, у которого длина волны равна 400 нм.
- *А. 600 нм, Б. 800 нм. В. 200 нм.*
- 2. Определите оптическую разность хода волн длиной 540 нм, прошедших через дифракционную решетку и образовавших максимум второго порядка.
- *А. $2,7 * 10^7 м.$ Б, $10,8 * 10^7 м$ В. $5,4 * 10^7 м.$*
- 3. При каком условии более четко происходит выраженное огибание предмета волнами?
- *А. Длина волны гораздо меньше размеров препятствий,*
- *Б. Длина волны равна размерам предмета.*
- *В. Длина волны соизмерима с линейными размерами предмета или больше их.*
- **Вариант II**
- 1. Как изменится интерференционная картина, если увеличить расстояние между щелями?
- *А. Станет более четкой. Б. Станет менее четкой. В. Не изменится.*
- 2. Условие максимума в дифракционной картине, полученной с помощью решетки, в этой формуле выражение *А. Разность хода волн до экрана. Б. Период решетки. В. Ширина максимума на экране.*
- 3. Какова оптическая разность хода двух когерентных монохроматических волн в проходящем свете, падающих перпендикулярно на прозрачную пластинку, у которой абсолютный показатель
- *равен 1,6, а геометрическая разность хода лучей равна 2 см?*
- *А. 0,8 см. Б. 3,2 см. В. 2 см.*
- 4. Определите длину световой волны, если в дифракционном спектре максимум третьего порядка возникает при оптической разности хода волн 1,5 мкм
- *А. $4,5 * 10^{-6} м.$ Б. $3 * 10^{-6} м.$ В. $0,5 * 10^{-6} м.$*

- 4. Три дифракционные решетки имеют 150, 2100, 3150 штрихов на 1мм. Какая из них дает на экране более широкий спектр при прочих равных условиях?
- А1. Б. 2. В.3
- 5. Условие максимума в дифракционной картине, $d * \sin \varphi = k * \lambda$ полученной с помощью решетки, В этой формуле (k) должно быть:
- А. Целым числом. Б. Четным числом. В. Нечетным числом.
- 6. Как изменится интерференционная картина, если уменьшить расстояние между щелями?
- А. Не изменится. Б. Станет менее четкой. В. Станет более четкой.
- 7. Как изменится расстояние между максимумами дифракционной картины при удалении экрана от решетки?
- А. Увеличится. Б. Уменьшится. В. Не изменится.
- 5. При помощи дифракционной решетки получили интерференционные полосы, пользуясь красным светом. Как изменится картина интерференционных полос, если воспользоваться фиолетовым светом?
- А. Расположение полос не изменится.
- Б. Полосы будут расположены ближе друг к другу.
- В. Полосы будут расположены дальше друг от друга.
- 6. Почему частицы размером 0,3 мкм в микроскопе неразличимы?
- А. так как увеличение микроскопа недостаточно.
- Б. Так как вся энергия света поглощается частицами.
- В. Так как свет огибает такие частицы.
- 7. Спектр, у которого ширина цветных полос примерно одинакова, называют:
- А. Дифракционным. Б. Призматическим. В. Сплошным

спасибо за работу!

Ответы:

	1	2	3	4	5	6	7
I	А	Б	В	В	Л	В	В
II	Б	А	Б	В	Б	В	А

- http://vio.fio.ru/vio_20/resource/Print/art_1_23.htm
- <http://www.photosight.ru/photos/1792746/>
- <http://www.allvrn.ru/51602/1/view/news.html>
- <http://www.nanometer.ru/2007/05/18/optika.html>