



БНТУ

Кафедра «Электроники и электротехники»

гр. 106227

GPS- НАВИГАТОРЫ

**Выполнили: Попова Л.А.,
Макаревич Т.П.**

Проверил: Бладыко Ю.В.

Минск 2009



Содержание

1. Введение
2. История создания
3. GPS-навигатор сегодня
4. Виды GPS-навигаторов
5. Устройство GPS-навигаторов
6. Принцип действия
7. Ошибки передачи сигнала
8. Будущее GPS-навигаторов
9. Литература



Введение

Global Positioning System (GPS) - Система Глобального Позиционирования

GPS-навигаторы — это сложные устройства, которые включают в себя целый ряд функций, таких как определение местоположения, поиск этой точки на карте, определение наиболее удобно маршрута и информацию о том, что может быть важным во время путешествия



История создания

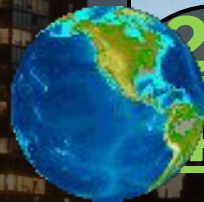
В 50-ые началась разработка в США навигационной системы как военного проекта, затем им стало частично пользоваться гражданское население.

17 июля 1995 считается официальной датой старта GPS при полной комплектации.

С 2000 года правительство США официально отменило ограничения, и теперь каждый житель планеты Земля, имея при себе необходимое оборудование, может легко определить свои

GPS-навигатор сегодня

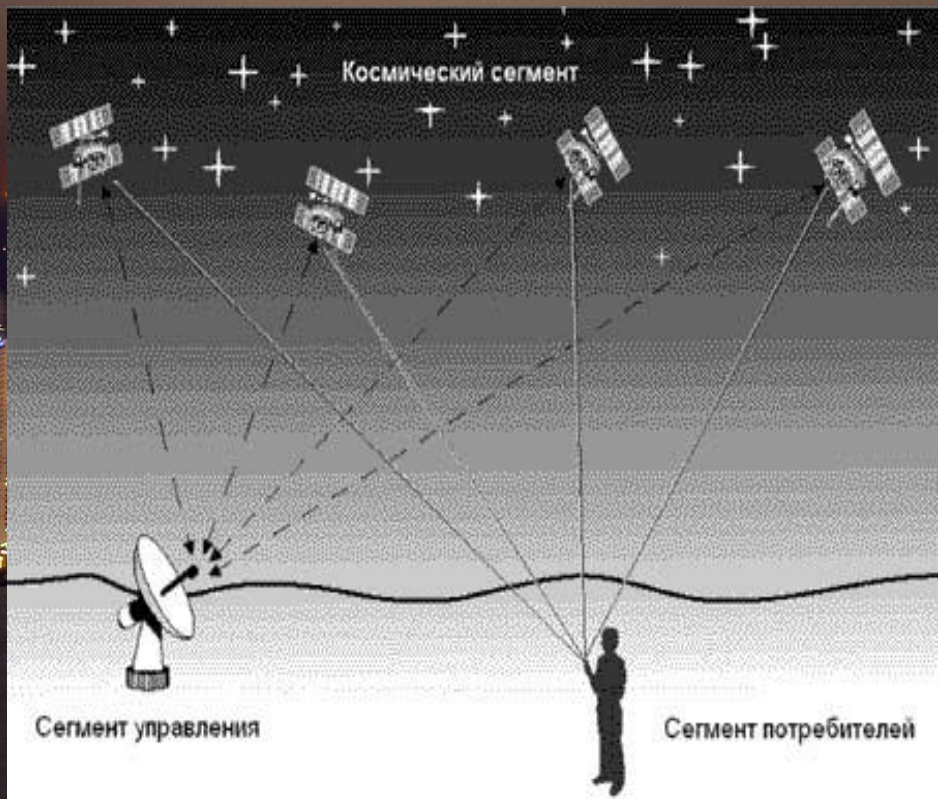
Сегодня система GPS включает в себя комплекс устройств, работающих на орбите и на поверхности Земли:



29 спутников
1 наземные станции
слежения
3 станции связи
1 центр управления
наземным
комплексом



Спутники расположены вокруг Земли таким образом, что в любой момент движения из любой точки Земли возможна прямая связь с 5-12 спутниками.



Главная составляющая данных – это точное время отправки и получения сигнала со спутника. Точность данных, получаемых навигаторами со спутников такова, что управлять самолетом в условиях нулевой видимости становится вполне реально.



Виды GPS-навигаторов

- Портативные GPS-навигаторы
- Автомобильные GPS-навигаторы
- Радиостанции с GPS-навигатором



Портативные GPS-навигаторы

Кроме собственно навигационной функции портативные GPS-навигаторы могут быть снабжены цветными векторными или 3D-картами, функцией запоминания маршрута, определения частоты пульса, подсчета количества кругов. Также для спортсменов выпускаются GPS-навигаторы, предоставляющие

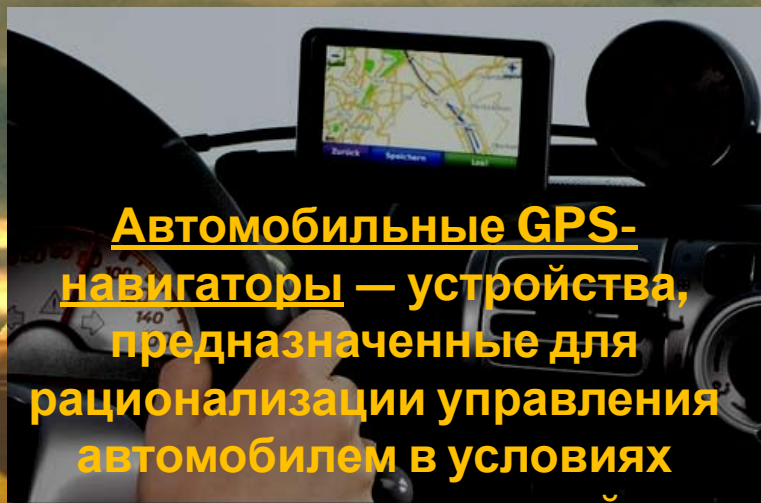
Портативные GPS-навигаторы предназначены для использования в процессе пешего передвижения в городе или на природе.



▶ соревноваться с виртуальным

Автомобильные GPS-навигаторы

Программное обеспечение позволяет определять местонахождение автомобиля в каждый момент движения, автоматически просчитывает наиболее краткий маршрут до заданной точки, демонстрирует его на карте, предупреждает водителя о приближающемся повороте, просчитывает новый маршрут при совершении водителем ошибки или намеренном отклонении от заданного курса.



Автомобильные GPS-навигаторы — устройства, предназначенные для рационализации управления автомобилем в условиях города или открытой местности.



Радиостанции с GPS-навигатором

Радиостанции с GPS-навигатором — мечта продвинутого туриста или исследователя. Имея комплект таких устройств, путешественники могут без опаски удаляться друг от друга на любое расстояние..

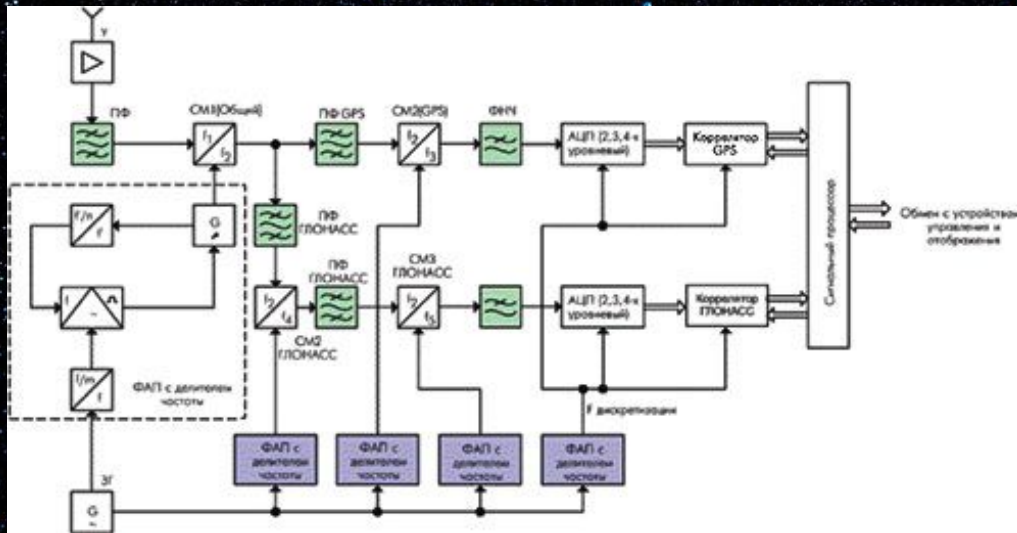
Радиостанции обеспечат не только голосовую связь, но и обменяются данными о местоположении удалившегося товарища. Эти устройства могут быть снабжены черно-белым или цветным дисплеем различного разрешения, иметь USB-кабель, подключающийся к компьютеру для загрузки новых карт, запоминать точки на местности и маршруты передвижения



Устройство GPS-навигатора

Черный квадратик - чуть побольше ногтя мизинца. Эта микросхема и есть главная деталь навигатора, его сердце. Внутри пластика запечатан полупроводниковый чип, или кристалл. Его составные элементы измеряются десятками, а то и сотыми долями микрона - это, для сравнения, уровень, в сотни раз меньший, чем толщина волоса (40-150 микрон). В каждом из нескольких тысяч кристаллов интегральной схемы, расположенных на кремниевой пластине, скоммутированы десятки миллионов таких полупроводниковых элементов.

Принцип действия



В данной схеме входной сигнал поступает на вход совмещённой антенны. Входной сигнал лежит в диапазоне 1570,0–1616 МГц. После этого сигналы фильтруются полосовым фильтром и усиливаются антенным усилителем. Далее сигнал поступает в радиочастотную часть приёмника, где он фильтруется, усиливается и гетеродинируется первым

гетеродином. В результате первого гетеродинирования получаем сигналы, лежащие в диапазоне 39–85 МГц. Далее сигнал гетеродинируют второй раз частотой 34,98 МГц. Каждый сигнал в обоих трактах дискретизируется частотой $f_{\text{sampling}} = 34,98$ МГц, квантуется с помощью двухуровневого квантователя и отсылается в коррелятор.

Ошибки передачи сигнала

GPS-навигаторы, как и любая техника, к сожалению, не совершенны:

1. Сигнал, который испускает спутник, проходит через ионосферу и тропосферу, где он может быть частично заглушен;

2. За счет отражения от гор, высоких зданий и других выдающихся объектов;

3. Т.к. Автонавигаторы и спутники могут иметь различия в показаниях своих часов.



Будущее GPS-навигаторов

Удобство же заключается в том, что благодаря проектору, карту можно направить на стену и разглядеть ее в мельчайших подробностях. Причем использовать можно любую поверхность – стены, пол, потолок и даже ладонь руки отлично подойдет.



Как вы понимаете заблудиться с таким устройством очень сложно.

Литература

- Глобальная спутниковая радионавигационная система ГЛОНАСС/ Под ред. В.Н. Харисова, А.Ф. Перова, В.А. Болдина. М.: ИПРЖР, 2002.
 - Цифровые радиоприемные системы: Справочник / М.И. Жодзишский, Р.Б. Мазепа и др. / Под ред. М.И. Жодзишского. М.: Радио и связь, 2000.
 - Global Positioning System: Theory and Application. Volume I, Edited by Bradford W. Parkinson and James I. Spilker / GPS Receivers, A.J. Van Dierendonck.
 - Интернет
-

