



Триггеры и сумматоры

Устройства АЛУ

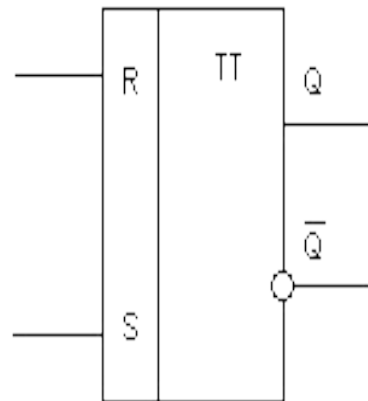
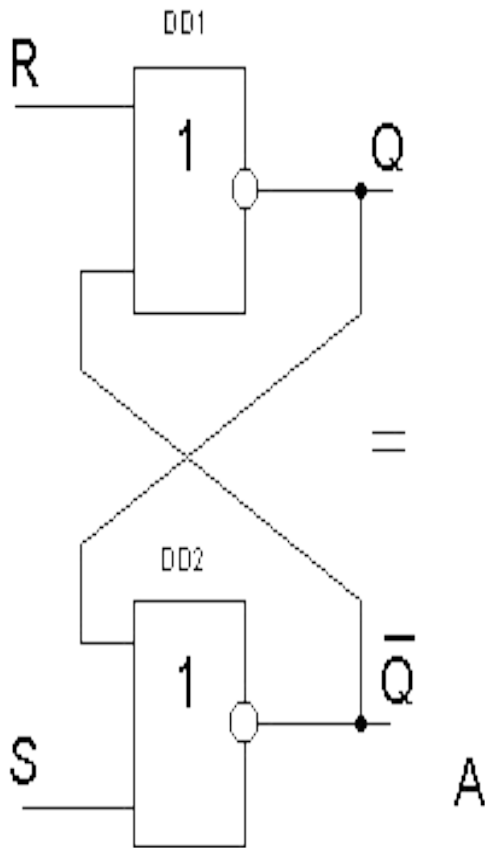
Основные устройства АЛУ

- АЛУ – арифметическо-логическое устройство, входит в состав процессора
- Выполняет арифметические и логические операции
- Состоит из устройств, построенных на логических элементах:
 - Триггеры
 - Полусумматоры
 - Сумматоры
 - Шифраторы
 - Дешифраторы
 - Счетчики
 - Регистры

Триггер

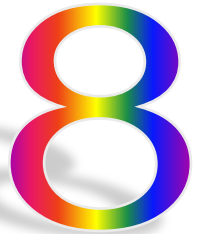
- **Триггер** - это устройство последовательного типа с двумя устойчивыми состояниями равновесия, предназначенное для записи и хранения информации. Под действием входных сигналов триггер может переключаться из одного устойчивого состояния в другое. При этом напряжение на его выходе скачкообразно изменяется.
- В переводе – защелка, спусковой крючок

Триггер



- **RS-триггер** или **SR-триггер** — триггер, который сохраняет своё предыдущее состояние при нулевых входах, и меняет своё выходное состояние при подаче на один из его входов единицы. При подаче единицы на вход **S** (от английского [англ. Set](#) - установить) выходное состояние становится равным единице. А при подаче единицы на вход **R** (от английского [англ. Reset](#) - сбросить) выходное состояние становится равным нулю.

Триггер

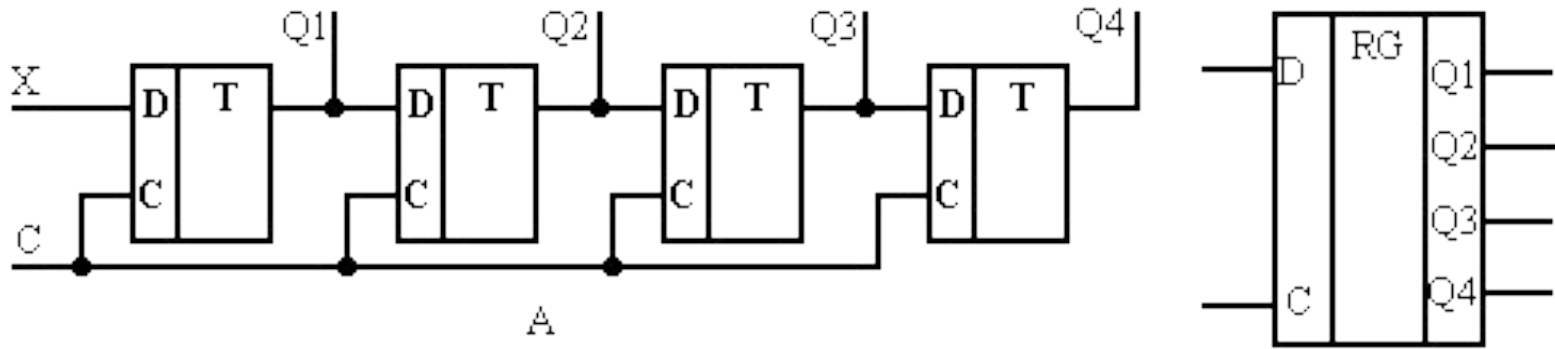


- Один триггер хранит бит информации.
- Для хранения 1 байта необходимо ? триггеров
- Современные микросхемы памяти содержат миллионы триггеров
- На триггерах основана **статическая память** (кэш-память). А какая еще память бывает?
- **Динамическая память** (оперативная) устроена по принципу конденсатора: заряженный конденсатор соответствует 1, а незаряженный – 0

Регистр

- Несколько триггеров можно объединить в **регистр** – устройство для хранения чисел с двоичным представлением цифр разрядов, которыми можно представить и адрес, и команду, и данные.
- Регистры содержатся в различных вычислительных узлах компьютера – процессоре, периферийных устройствах и т. д.
- Основными видами регистров являются параллельные и последовательные (сдвигающие).

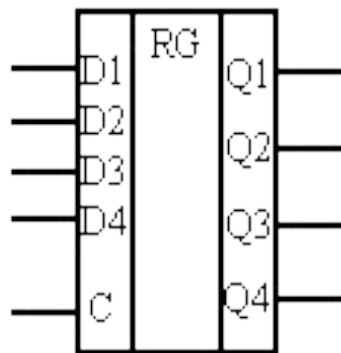
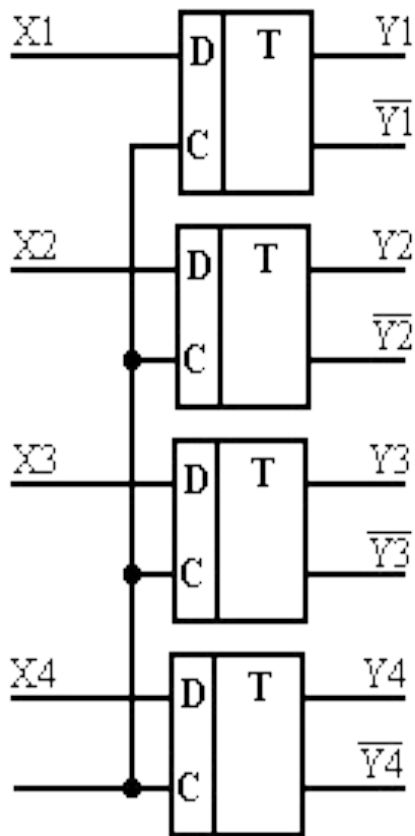
Регистр параллельный



- Параллельный регистр служит для запоминания многоразрядного двоичного (или недвоичного) слова. Количество триггеров, входящее в состав параллельного регистра определяет его разрядность.
- Какова разрядность представленного на рисунке регистра?

4

Регистр последовательный



- Здесь выход одного триггера подключен к входу последующего.
- Основное применение последовательного регистра - преобразование последовательного кода в параллельный.
- Например, при передаче кода символа с клавиатуры

Типы регистров

- **Сумматор** – регистр АЛУ, способный производить сложение, участвует в выполнении каждой арифметической операции
- **Сдвиговый регистр** – предназначен для выполнения операции сдвига
- **Счетчики** – схемы, способные считать поступающие на вход импульсы
- **Счетчик команд** – регистр устройства управления процессора (УУ), содержимое которого соответствует адресу очередной выполняемой команды; служит для автоматической выборки программы из последовательных ячеек памяти
- **Регистр команд** – регистр УУ для хранения кода команды на период времени, необходимой для ее выполнения. Часть его используется для хранения кода операции, остальные – для хранения кодов адресов операндов

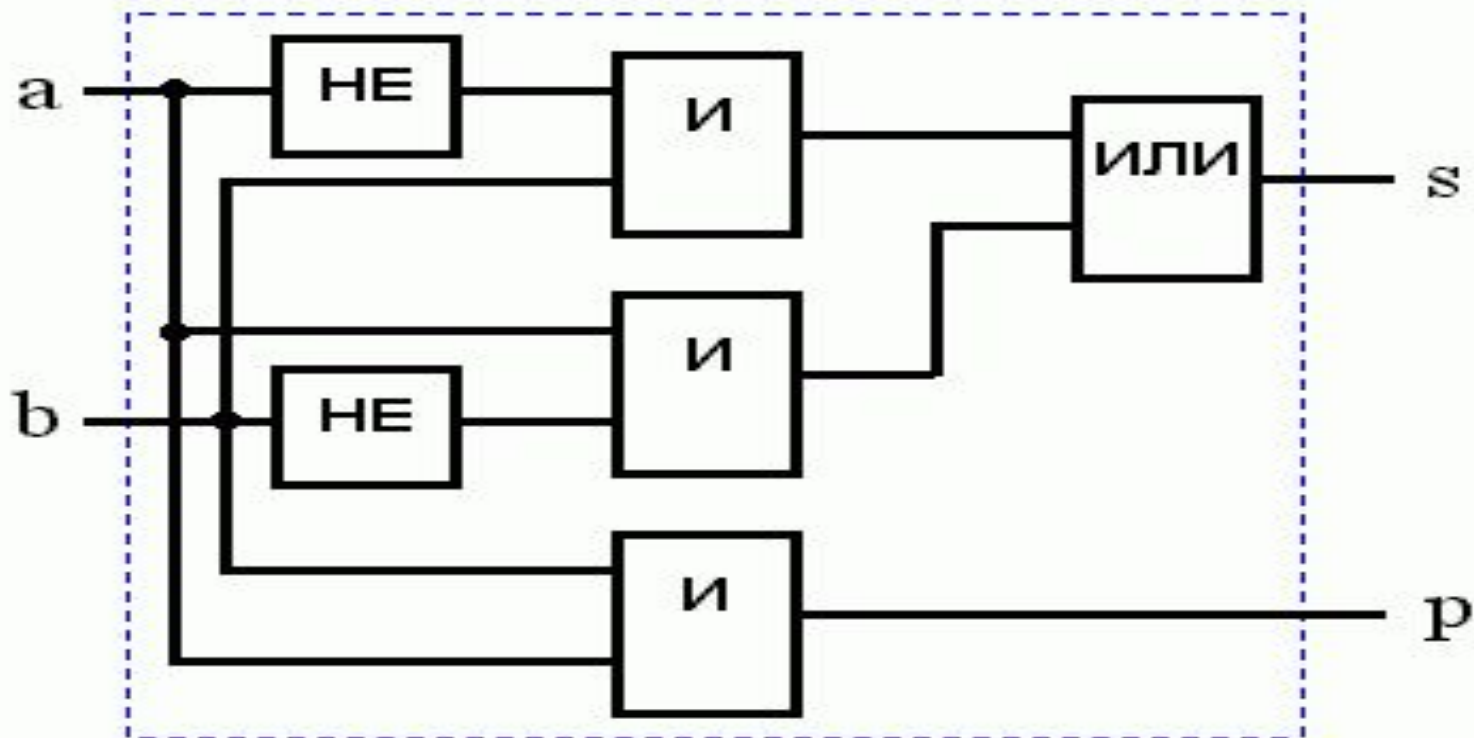
Сумматор

- Сумматор является центральным узлом арифметическо-логического устройства компьютера
- Сумматор выполняет сложение многозначных двоичных чисел
- Он представляет собой последовательное соединение одноразрядных двоичных сумматоров, каждый из которых осуществляет сложение в одном разряде.
- Если при этом возникает переполнение разряда, то перенос суммируется с содержимым старшего соседнего разряда

Сумматор

- По числу входов и выходов одноразрядных двоичных сумматоров различают:
 - **полусумматоры**, характеризующиеся наличием двух входов, на которые подаются одноимённые разряды двух чисел, и двух выходов: на одном реализуется арифметическая сумма в данном разряде, а на другом - перенос в следующий (более старший разряд);
 - **полные одноразрядные двоичные сумматоры**, характеризующиеся наличием трёх входов, на которые подаются одноимённые разряды двух складываемых чисел и перенос из предыдущего (более младшего) разряда, и двумя выходами: на одном реализуется арифметическая сумма в данном разряде, а на другом - перенос в следующий (более старший разряд).

Полусумматор



- **Полусумматор** — логическая схема имеющая два входа и два выхода.

Полусумматор

- В двоичной системе счисления операция сложения двух двоичных чисел в одном разряде осуществляется по правилу

A	B	Перенос P	Сумма S
0	0	0	0
0	1	0	1
1	0	0	1
1	1	1	0

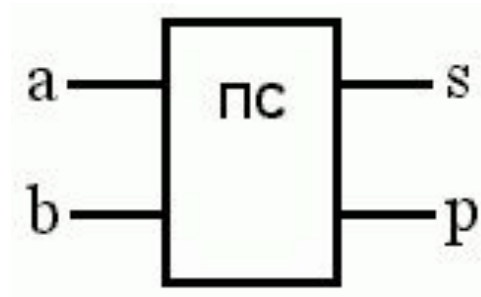
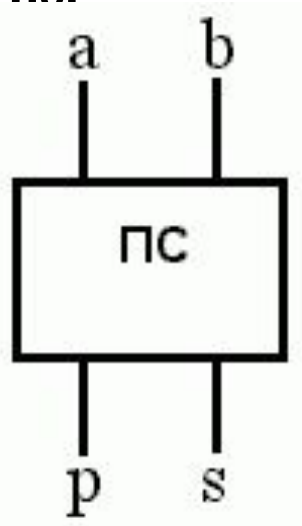
- Формулы для разряда суммы и разряда переноса:

$$P = A \& B;$$

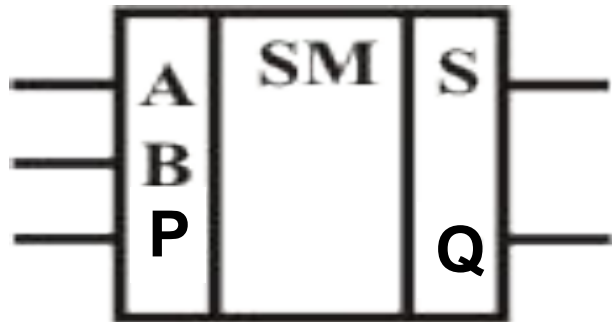
$$S = (A \vee B) \& \overline{A \& B} = A \oplus B$$

Полусумматор

- Полусумматор используется для построения двоичных сумматоров.
- Полусумматор можно обозначить след. образом



Одноразрядные двоичные сумматоры

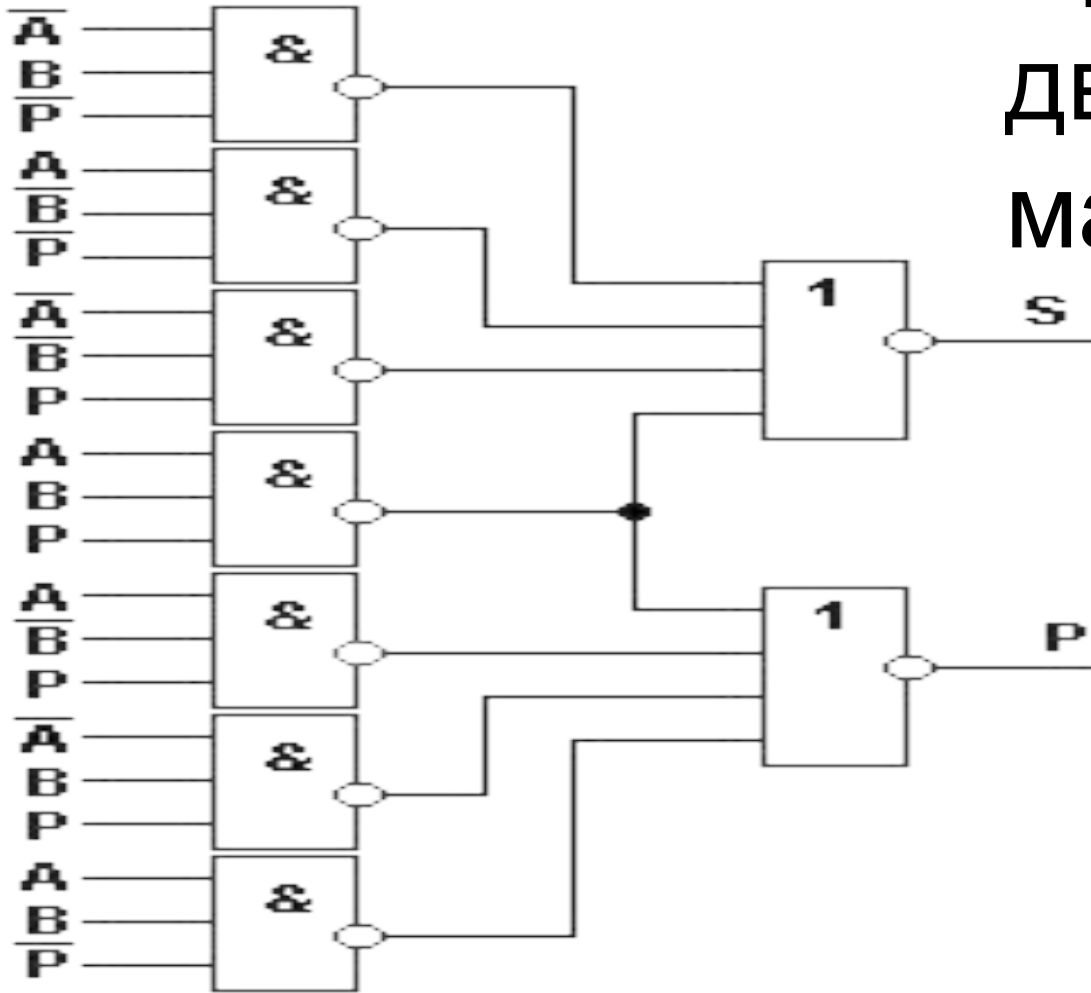


- характеризующиеся наличием трёх входов, на которые подаются одноимённые разряды двух складываемых чисел и перенос из предыдущего (более младшего) разряда, и двумя выходами: на одном реализуется арифметическая сумма в данном разряде, а на другом – перенос в следующий (более старший разряд).

Одноразрядные двоичные сумматоры

Входы			Выходы	
A	B	P	S	Q
0	0	0	0	0
0	0	1	1	0
0	1	0	1	0
0	1	1	0	1
1	0	0	1	0
1	0	1	0	1
1	1	0	0	1
1	1	1	1	1

Одноразрядные двоичные сумматоры



$$\begin{aligned}
 S &= \overline{A}B\overline{P} \vee \overline{A}B\overline{P} \vee \overline{A}B\overline{P} \vee ABP \\
 &= \overline{(AB \vee AP \vee BP \vee ABP)}(A \vee B \vee P); \\
 Q &= AB \vee AP \vee BP
 \end{aligned}$$

Общая схема сумматора

