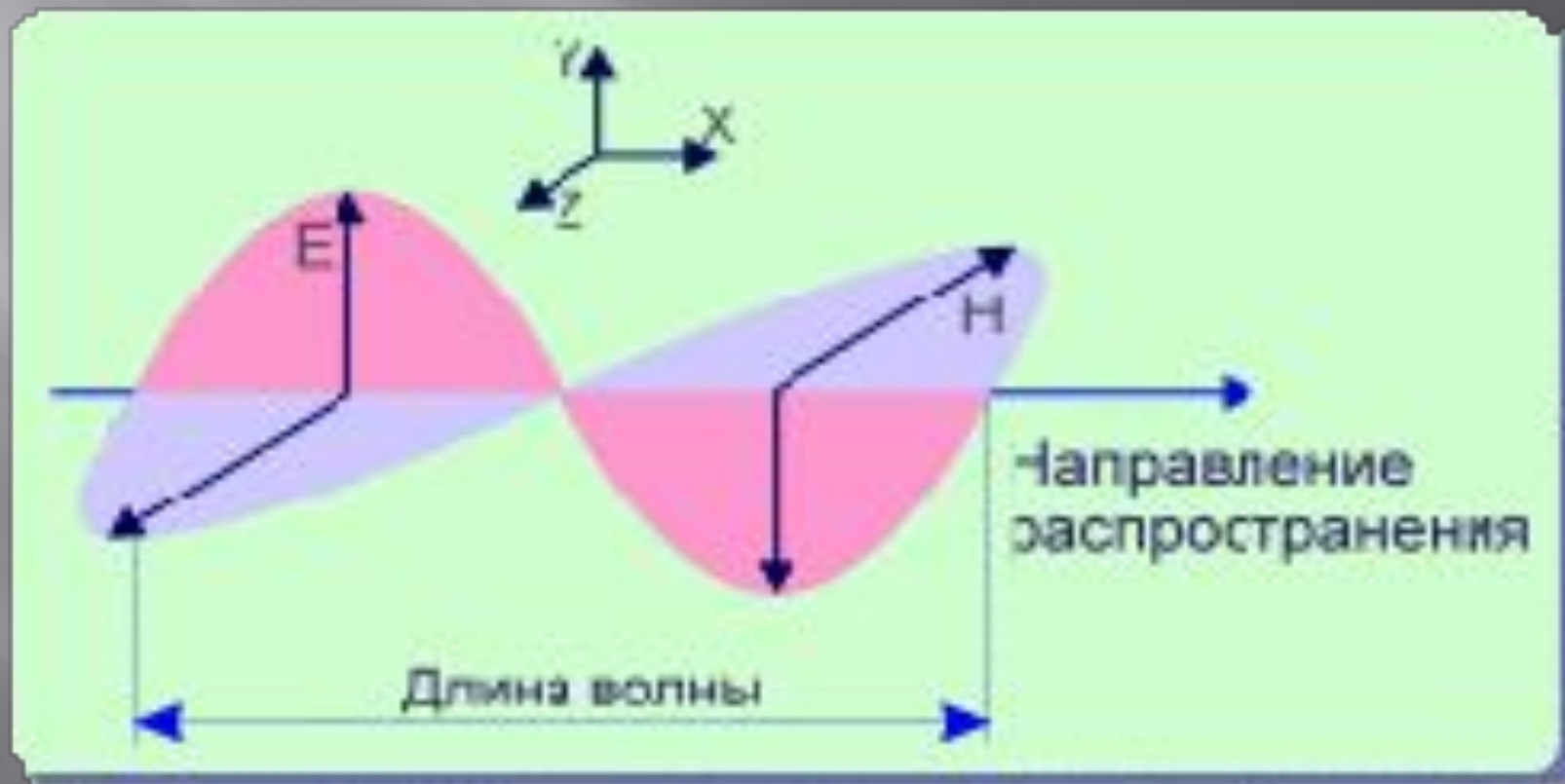


# **МАГНИТНАЯ СОСТАВЛЯЮЩАЯ ЭЛЕКТРОМАГНИТНЫХ ВОЛН**

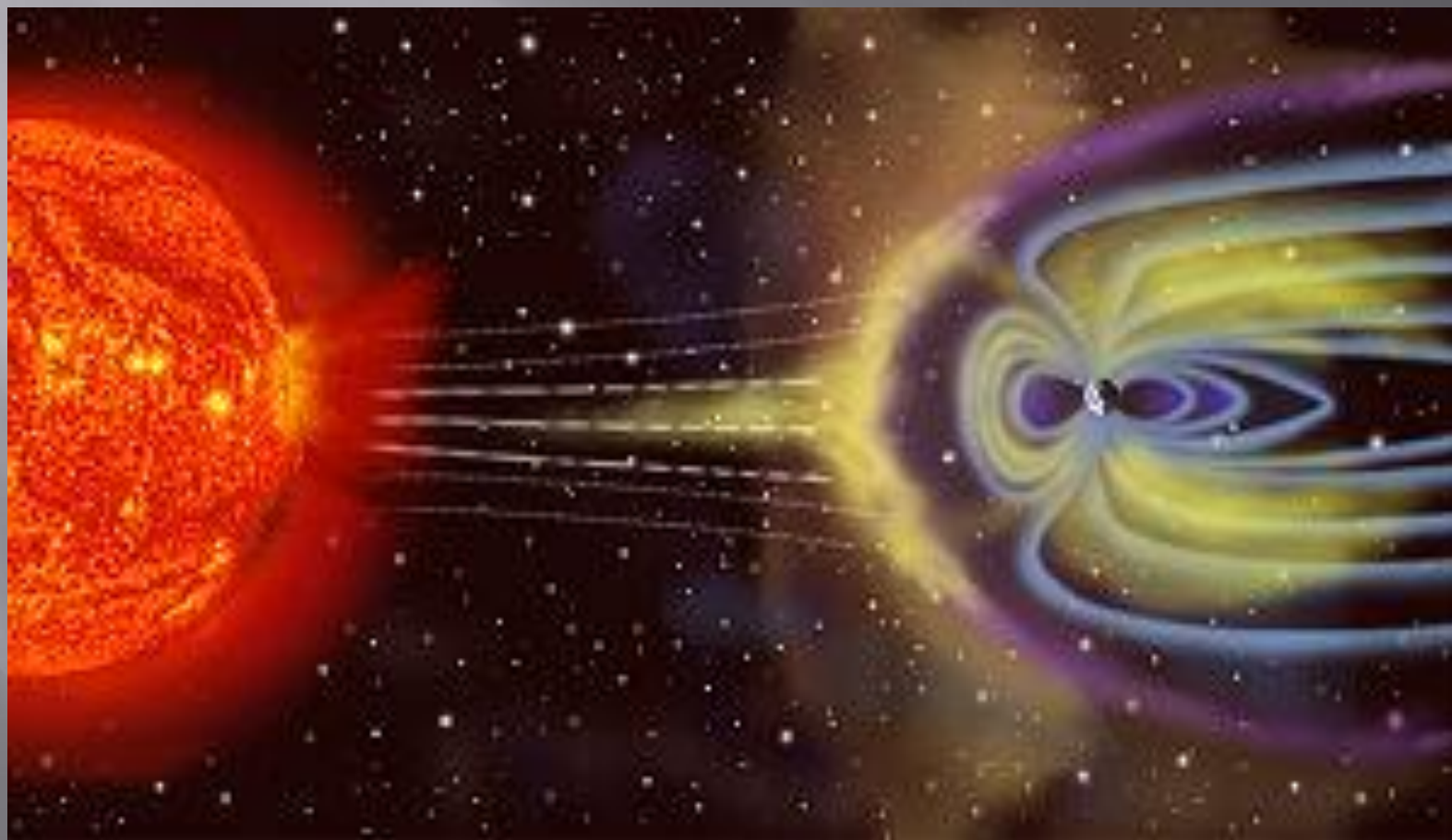
Презентация к сообщению учащегося  
10а класса гимназии №4 г. Читы

**Мы живем в океане  
электромагнитных явлений  
– все окружающие нас  
предметы являются  
приемниками, и  
одновременно  
излучателями  
электромагнитных волн.**

# Международная классификация электромагнитных волн



# Магнитное поле Земли

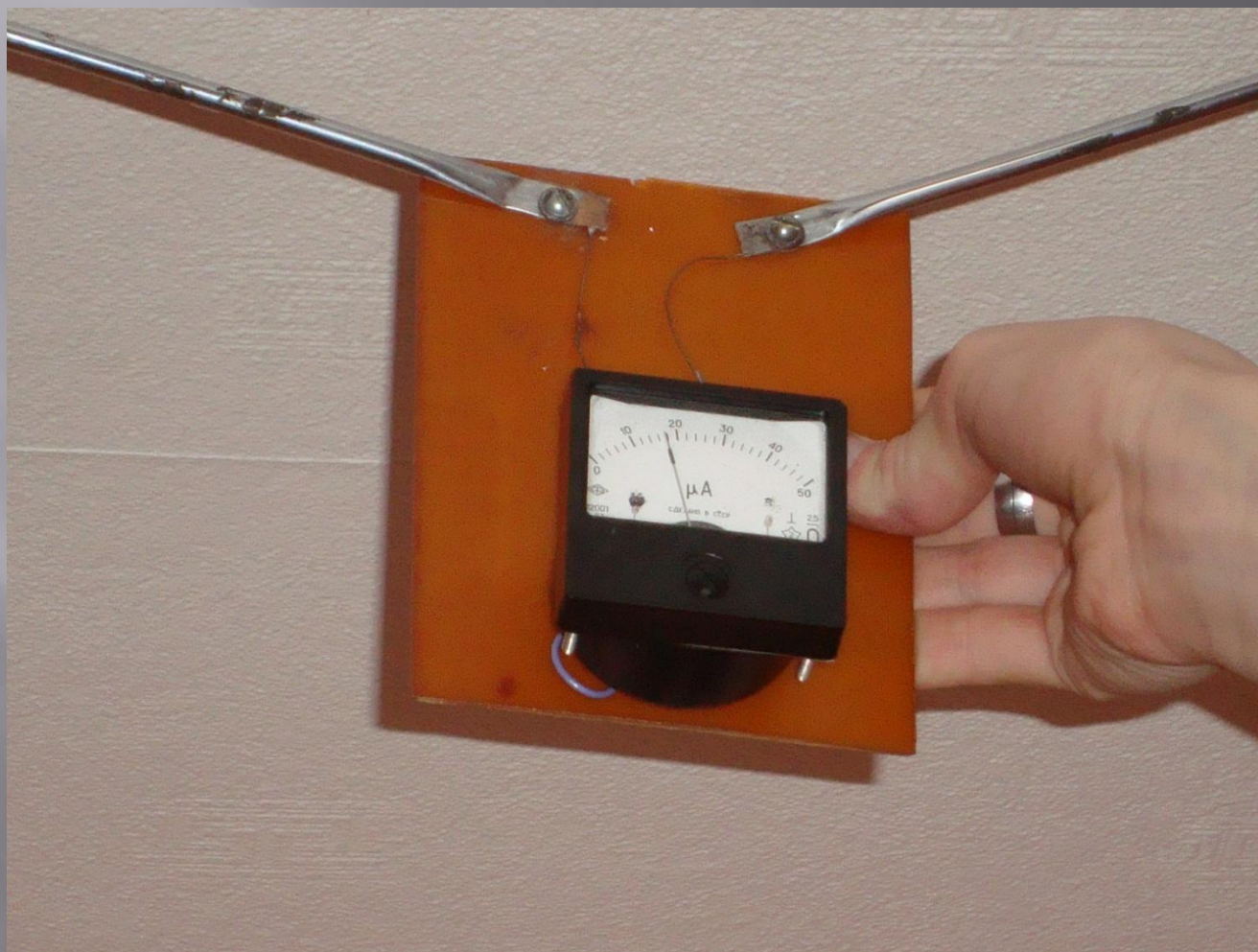


# Цель моей работы:

1. Определение уровня магнитной составляющей электромагнитного излучения в непромышленных объектах (в квартирах, в кабинете физики ЧГМА, в своем гараже).
2. Определение соответствия полученных данных ПДУ (предельно-допустимому уровню)

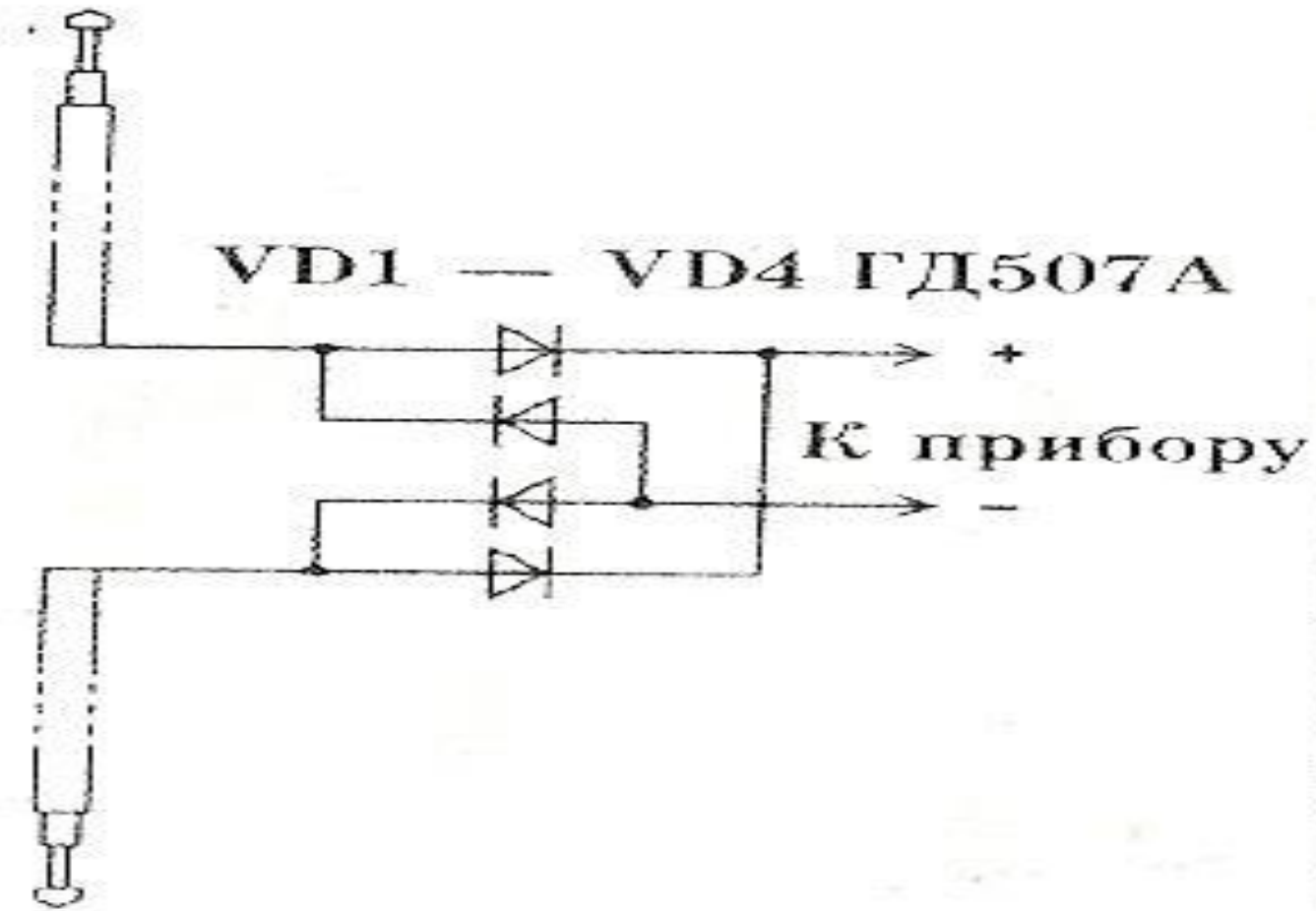


# Индикатор мощности электромагнитных волн



# СХЕМА ПРИБОРА.

Телескопический диполь



**Самое опасное место в нашем доме кухня, где женщины проводят большое количество времени. Современная кухня оборудована различными бытовыми электрическими приборами в порядке убывания опасности для здоровья человека:**

- 1. Микроволновая печь;**
- 2. Телевизор;**
- 3. Стиральная машина автомат;**
- 4. Холодильник;**
- 5. Электрический чайник и т.д.**



# На кухне



## Спалня 2



# Таблица измерений

Объект	Область (представлена на плане)	Показания прибора
Квартира1	Кухня (микроволновка, электроплита, холодильник)	10 – 20 мкА.
	Спальня 1 (компьютер, ТВ)	10 – 20 мкА.
	Спальня 2	4 мкА
	Коридор	10 мкА.
Квартира2	Кухня (Электрочайник)	0 мкА
	Зал (ТВ)	0 - 40 мкА (прикосновение к антенне)
	Спальня 1 (компьютер)	0 - 50 мкА (прикосновение к энергосберегающей лампе)
Гараж	Счетчик, лампочка	0 мкА
Кабинет физики в ЧГМА		5 - 8 мкА

## Итоги исследования:

$8\text{кА}=10\text{мТл}$ . Исходя из этого, получается, что  $20\text{мкА}=2*10^{-5}\text{А}$ , а  $0.2\text{мкТл}=16*10^{-2}\text{А}$ . Следовательно, чтобы достигнуть уровня опасности, требуется чтобы сила тока увеличилась в 8000 раз. ( $0,16/0,00002=8000$ ).

В быту магнитные  
излучения не опасны!