

Телеграфная связь

Презентацию подготовила:
ученица 9 Б класса
Полещикова Ольга.



Аппарат Юза



Телеграфный ключ

Телеграфный аппарат - аппарат для передачи и (или) приёма электрических телеграфных сигналов, для осуществления телеграфной связи. Первый практически пригодный Т. а. (электромагнитного типа) изобрёл и продемонстрировал в действии (1832) П. Л. Шиллинг. На ранних этапах развития телеграфии кодированные сообщения передавались клавишным устройством или телеграфным ключом и при приёме фиксировались в пишущем телеграфном аппарате в виде ломаной линии либо точек и тире (например, в аппарате Морзе). В телеграфном аппарате Уинстона принимаемые телеграфные сигналы регистрировались на перфорированной бумажной ленте; телеграфный аппарат Крида мог воспроизводить также и печатные знаки.

История создания

Телеграф — старейший вид электрической связи. Она появилась в 30-х гг. 19 в. Начиная с древнейших времён для передачи сообщений пользовались только неэлектрическими способами телеграфирования (сигнализации) — световым и звуковым. Их недостатки: низкая скорость передачи информации, зависимость от времени суток и погоды, невозможность соблюдать скрытность передачи.

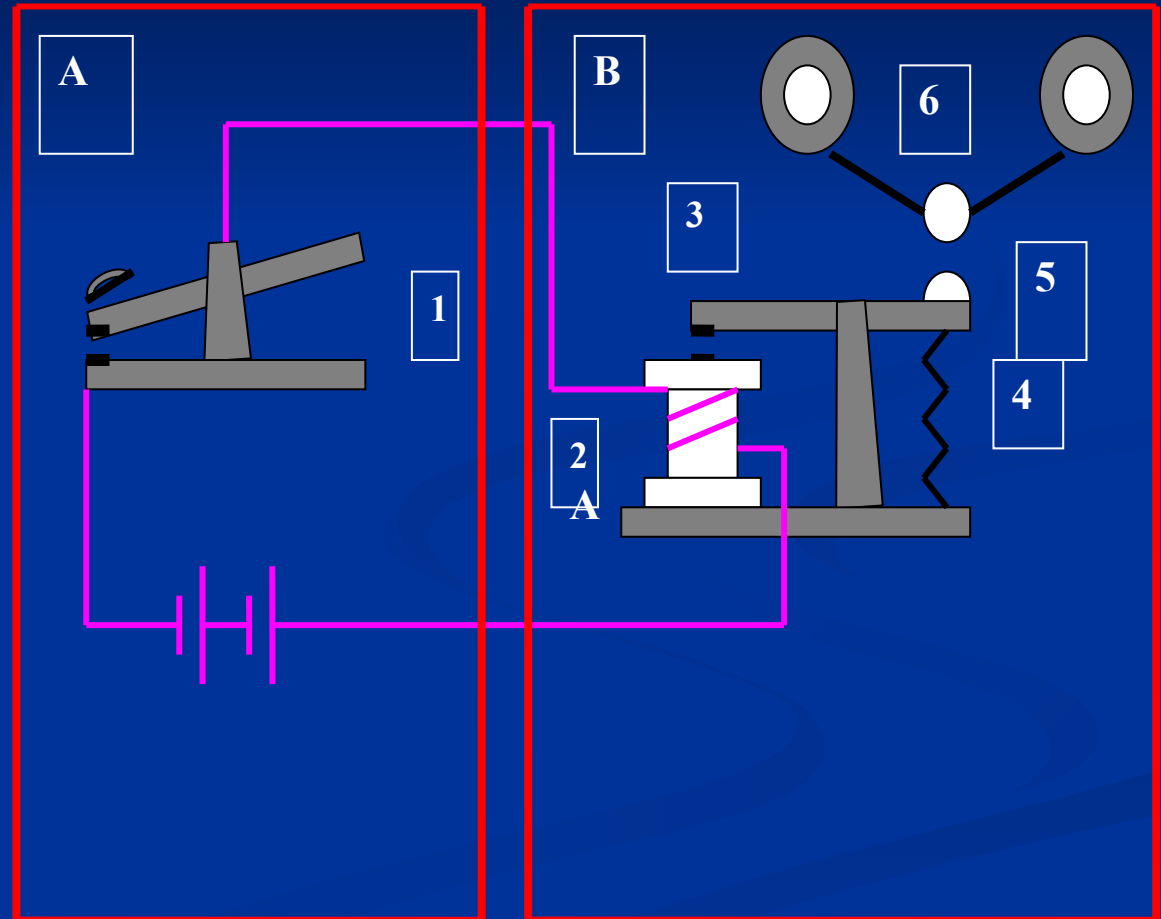
Поэтому неэлектрические способы в 70-е гг. XX века применялись крайне редко.



Почтово – телеграфная и телефонная кантора

Принципиальная схема телеграфа

1. телеграф – ный ключ;
2. электро – магнит;
3. якорь;
4. пружина;
5. Пишущее колесо, покрытое краской;
6. Бумажная лента





Телеграфный аппарат девятнадцатого века

Работы Шиллинга

Основы телеграфии в России были заложены работами П. Л. Шиллинга, который в 1832 создал первый практически пригодный комплекс устройств для электрического телеграфа. Разработанная Шиллингом система связи использовалась в Великобритании и Германии. В 1836 Шиллинг построил экспериментальную линию телеграфа, проходившую вокруг здания Адмиралтейства в Петербурге. Затем была организована связь Зимнего дворца с Главным штабом и с Главным управлением путей сообщений и публичных зданий. В 1843 была построена линия— между Петербургом и Царским Селом (25 км).



Сэмюэл Морзе

Морзе Сэмюэл Финли Бриз, американский художник и изобретатель в области телеграфии. В 1837 изобрёл электромагнитный телеграфный аппарат. В 1838 разработал для него применяющийся до сих пор телеграфный код, называемый кодом Морзе. Усовершенствованные им телеграфные аппараты были установлены на первой амер. коммерческой телеграфной линии Вашингтон — Балтимор, построенной в 1844.



Азбука Морзе

А •—	И ••	Р •—•	Ш ———	1 •———
Б —•••	Й •——	С •••	Щ ——•—	2 ••——
В •——	К —•—	Т —	Ъ •——••	3 •••——
Г ——•	Л •—••	У ••—	Ы —•——	4 ••••—
Д —••	М ——	Ф ••—•	Ь —••—	5 •••••
Е •	Н —•	Х ••••	Э ••—••	6 —••••
Ж ••••—	О ———	Ц —•—•	Ю ••——	7 ———••
З ——••	П •——•	Ч ———•	Я •—•—	8 ———••

Код Морзе или азбука Морзе – неравномерный телеграфный код, где каждая буква и знак представлены определенной комбинацией коротких посылок электрического тока (точек) и элементарных посылок утроенной продолжительности (тире). За единицу времени принимают длительность одной точки, а длительность тире равна трем точкам. Пауза между знаками в букве обозначается одной точкой, между буквами в слове – тремя точками, между словами – семью точками. Для ускорения радиообмена часто используются так называемые Q-коды. Они представляют собой аббревиатуры, заменяющие

Аппарат Самуэля Морзе (1837)



Аппарат Морзе представляет собой простейший пружинный механизм протягивает бумажную ленту, над которой укреплено пишущее перо, которое жестко связано с якорем электромагнита. В момент замыкания электрической цепи перо прижимается к ленте и прочерчивает линию или оставляет точку, в зависимости от того, сколько времени будет замкнута цепь. Замыкание производится телеграфным ключом.

Телеграфный аппарат Морзе



В 1837 г. Морзе изобрел телеграфный аппарат. Передатчик аппарата — телеграфный ключ, приёмник — электромагнит, якорь которого управляет перемещением рычага с пишущим колесиком на конце. Касаясь бумажной ленты, равномерно протягиваемой пружинным часовым механизмом, колесико оставляет на ней прерывистый чернильный след.

Буквопечатающий телеграфный аппарат

В 1855 году изобретатель Д.Э. Юз (США) сконструировал буквопечатающий телеграфный аппарат, получивший вскоре широкое применение. Телеграммы по аппарату Юза передавались путем нажатия на соответствующие клавиши, а в пункте приема текст телеграммы отпечатывался на бумажной ленте.

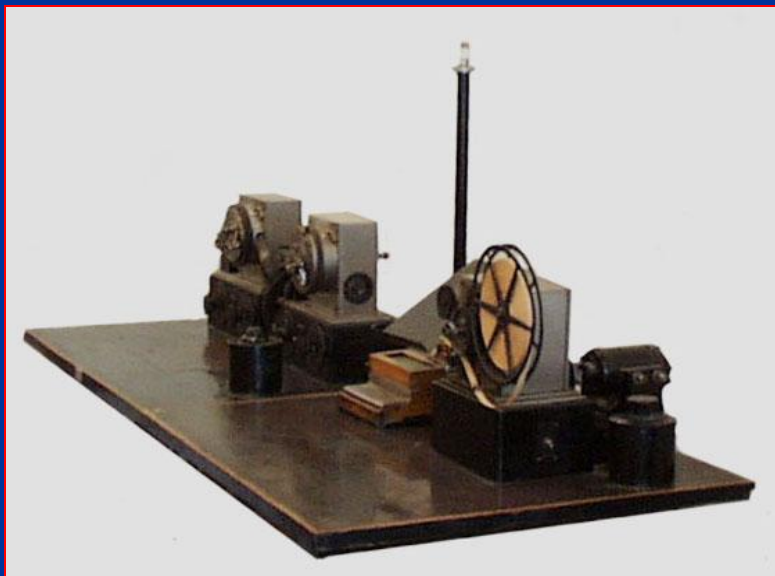
Аппарат Юза приводился в действие четырехпудровой гирей, которую каждые две минуты телеграфист должен был поднимать, нажимая 10–15 раз на ножную педаль. В 1888 году механик Московского телеграфа Сергеев приспособил для поднятия гири электрический моторчик, который включался и выключался в нужные моменты автоматически.





Жан Морис Эмиль Бодо

В 1874 г. французский инженер Э.Бодо изобрел аппарат, отличающийся более высокой производительностью по сравнению с телеграфными аппаратами Морзе и Юза. Первые аппараты Б. были введены в эксплуатацию в 1877 на линии Париж — Бордо. В 1927 именем Бодо была названа единица скорости телеграфирования — бод.



Прообраз факсимильной связи – телеграфный аппарат Дж. Казелли, 1862



Потребность передачи по проводам изображений – рисунков, чертежей и текстов, привела к изобретению в 1855 году телеграфного аппарата Казелли. Передаваемое изображение нужно было начертить на листе оловянной фольги специальными чернилами не проводящими электрический ток, и укрепить на металлической пластине передающего аппарата.

На приемном аппарате на такую же пластину укрепляли лист толстой бумаги, пропитанной раствором железосинеродистого калия. Посредством специальных механизмов по изображению и по влажному листу бумаги скользили контактные проволочки, осуществляя развертку изображения по строкам. Когда контактная проволочка на передающем аппарате касалась участков фольги с линиями изображения, по цепи протекал электрический ток, который вызывал электролиз раствора железосинеродистого калия в результате на бумаге в приемном

Современная СВЯЗЬ



Телетайп – приёмо–передающий буквопечатающий аппарат с клавиатурой, как у пишущей машинки. Применяется для передачи по каналам связи на большие расстояния сообщений в виде телеграмм, кодограмм.

Телекс – международная сеть абонентского телеграфирования.

Объединяет около 100 национальных сетей, оборудованных автоматическими

коммутационными станциями «Телекс» с дисковым набором номера, охватывает около 600

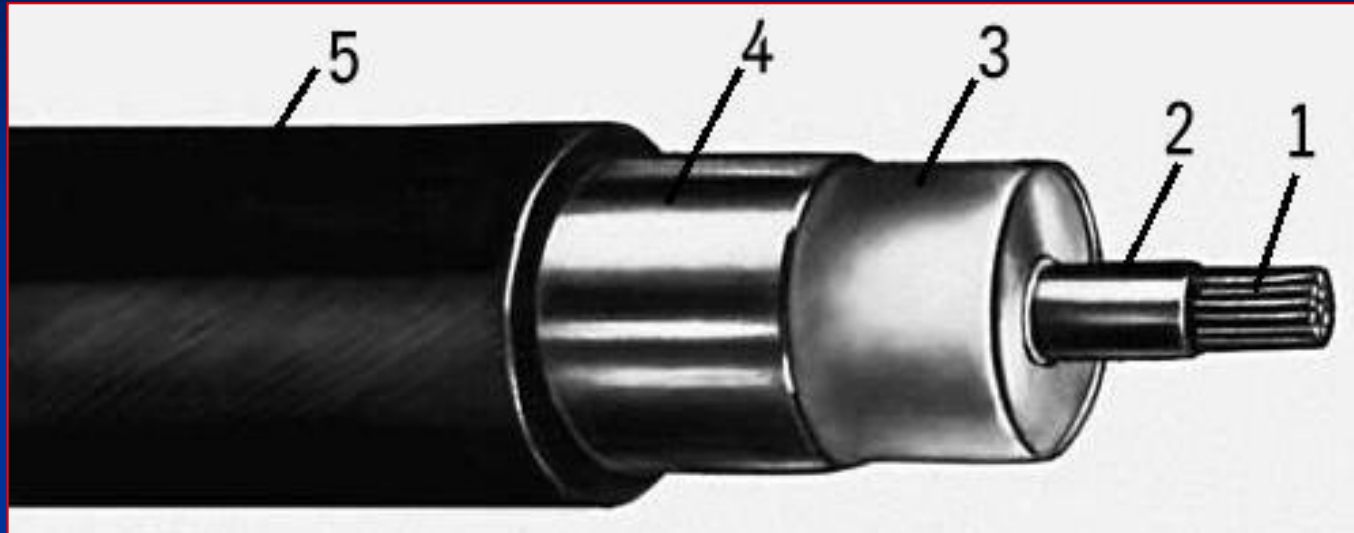
тысяч абонентов, из которых

Телеграфный узел

Развитие техники телеграфной связи идет по линии дальнейшей автоматизации процессов передачи, приёма и обработки информации, совершенствовани я телеграфной аппаратуры. Перспективно применение ЭВМ, использование помехоустойчивых каналов.



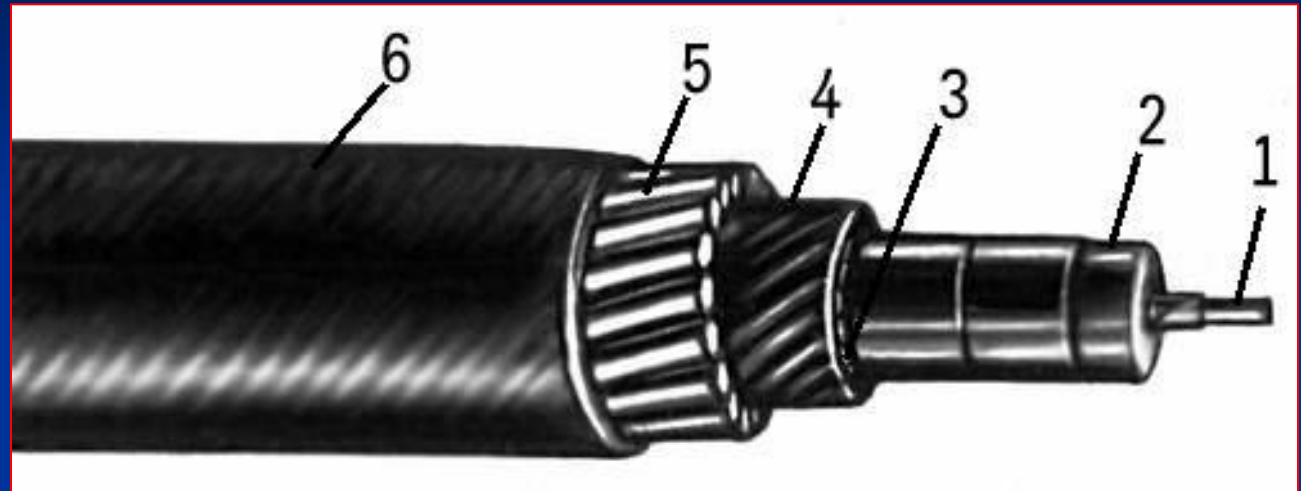
Подводные коаксиальные кабели для телефонно- телеграфной связи



Глубоководный:

- 1 – центральный несущий трос, скрученный из стальных проволок,
- 2 – внутренний трубчатый проводник из медной ленты со сварным швом,
- 3 – сплошная полиэтиленовая изоляция,
- 4 – внешний медный или алюминиевый проводник,
- 5 – полиэтиленовая оболочка.

Подводные коаксиальные кабели для телефонно- телеграфной связи



Мелководный:

- 1 – внутренний медный проводник,
- 2 – сплошная полиэтиленовая изоляция,
- 3 – внешний проводник из медной ленты,
- 4 – слой пропитанной противогнилостным составом кабельной пряжи,
- 5 – броня из круглых стальных проволок,
- 6 – слой джута, пропитанного противогнилостным составом.