

Тема: Электроёмкости  
Конденсаторы.

Цель: Сформировать  
представление об  
электроёмкости  
конденсатора, ввести единицу  
измерения электроёмкости,  
рассмотреть зависимость ёмкости  
конденсатора от его  
геометрической конструкции.

# ПОВТОРИМ...

1. Закон Кулона:
2. Силовая характеристика поля – это...
3. Её можно найти по формуле:
4. Напряженность поля точечного заряда:
5. Напряжённость поля плоскости:
6.  $\sigma$  – это...
7. Её находят по формуле:
8. Энергетическая характеристика поля – это...

## Это надо знать:

Электроёмкостью двух проводников называют отношение заряда одного из проводников к разности потенциалов между этим проводником и соседним.

$$C = \frac{q}{U}$$

Единица измерения ёмкости – фарад – [ Ф ]

# Конденсатор

Конденсатор представляет собой два проводника, разделенные слоем диэлектрика, толщина которого мала по сравнению с размерами проводников.

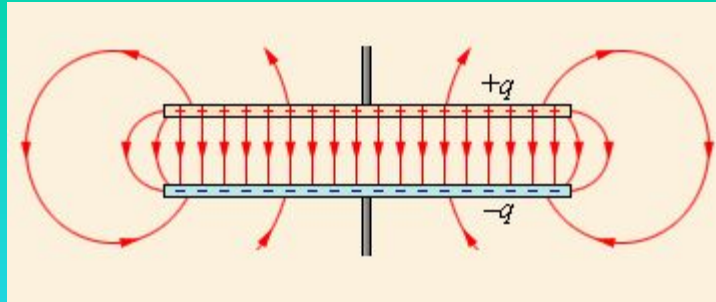
**Емкость конденсатора** равна

где  $q$  – заряд положительной обкладки

$U$  – напряжение между обкладками.

Емкость конденсатора зависит от его геометрической конструкции и электрической проницаемости заполняющего его диэлектрика и не зависит от заряда обкладок.

$$C = \frac{q}{U}$$



## Запомните, что...

Емкость плоского конденсатора равна

$$C = \frac{\epsilon_0 \cdot \epsilon \cdot S}{d}$$

где  $S$  – площадь каждой из обкладок,

$d$  – расстояние между ними,  $\epsilon$  – диэлектрическая

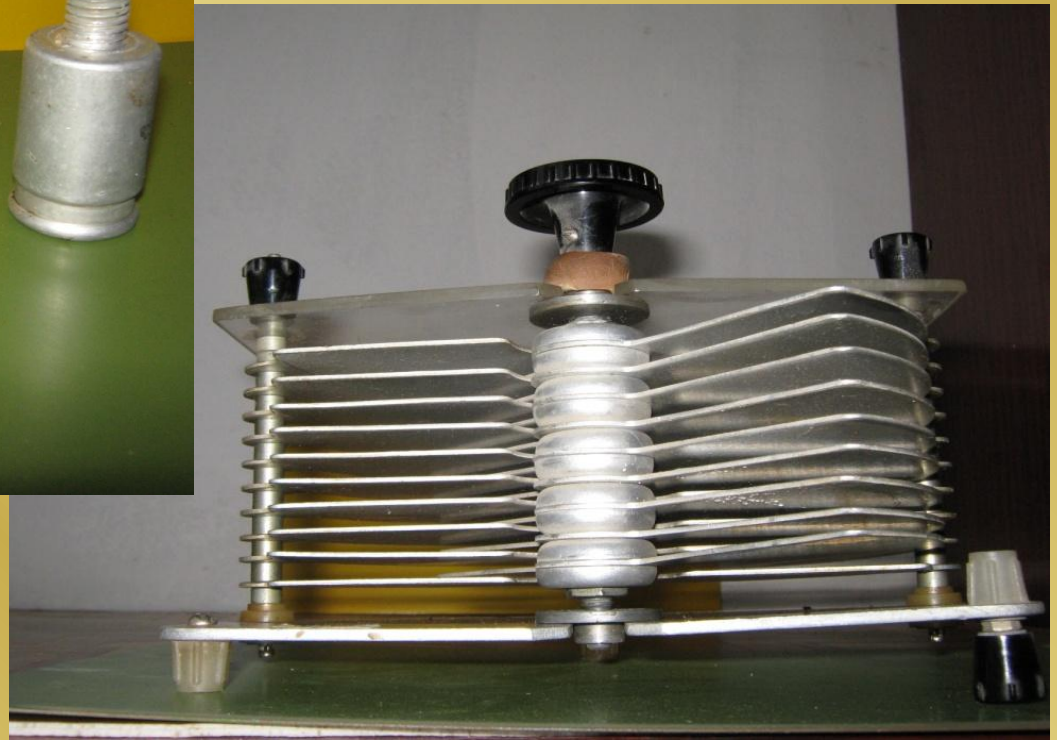
проницаемость вещества между обкладками. При

этом предполагается, что геометрические размеры

пластин велики по сравнению с расстоянием между

ними.

# Типы конденсаторов



# А теперь задача...

*Расстояние между пластинами квадратного плоского конденсатора со стороной 10см равно 1мм. Какова разность потенциалов между пластинами, если заряд конденсатора 1нКл.*

# Решение:

- Дано:
- $d=1\text{мм}=1\cdot 10^{-3}\text{м}$
- $a=b=10\text{см}=0,1\text{м}$
- $q=1\text{нКл}=1\cdot 10^{-9}\text{Кл}$
- $U$ -?

$$C = \frac{q}{U} \quad U = \frac{q}{C}$$

$$C = \frac{\varepsilon_0 \cdot \varepsilon \cdot S}{d} = \frac{\varepsilon_0 \cdot \varepsilon \cdot a^2}{d}$$

$$U = \frac{qd}{\varepsilon_0 \cdot \varepsilon \cdot a^2}$$

$$U = \frac{10^{-9}\text{Кл} \cdot 10^{-3}\text{м}}{8,9 \cdot 10^{-12} \frac{\text{Кл}^2}{\text{Н} \cdot \text{м}^2} \cdot 10^{-2}\text{м}^2} = 11\text{В}$$



# А самостоятельно?

При изготовлении конденсатора ёмкостью 200 пФ на пропарафиненную бумагу толщиной 0,2 мм наклеивают с обеих сторон по кружку алюминиевой фольги. Каким должен быть диаметр кружков? Диэлектрическая проницаемость парафина 2,1.

# Проверьте:

Дано:

$$C = 200 \text{ пФ} = 2 \cdot 10^{-10} \text{ Ф}$$

$$d = 0,2 \text{ мм} = 2 \cdot 10^{-4} \text{ м}$$

$$\underline{\varepsilon = 2,1}$$

D-?

$$C = \frac{\varepsilon_0 \cdot \varepsilon \cdot S}{d}$$

$$C = \frac{\varepsilon_0 \cdot \varepsilon \cdot \pi D^2}{4d}$$

$$D = \sqrt{\frac{4Cd}{\varepsilon \varepsilon_0 \pi}}$$

$$D = \sqrt{\frac{4 \cdot 2 \cdot 10^{-10} \text{ Ф} \cdot 2 \cdot 10^{-4} \text{ м}}{8,9 \cdot 10^{-12} \frac{\text{Кл}^2}{\text{Н} \cdot \text{м}^2} \cdot 2,1 \cdot 3,14}}$$

$$= 5,2 \cdot 10^{-2} \text{ м} = 5,2 \text{ см}$$

# Домашнее задание:

§ 99, 100

Упр. 18 ( задача №1, задача №2 по  
желанию)