



Применение конденсаторов



Микрофон конденсаторный



Петличный микрофон

Студийный конденсаторный
направленный микрофон
широкого применения





Батарея конденсаторов



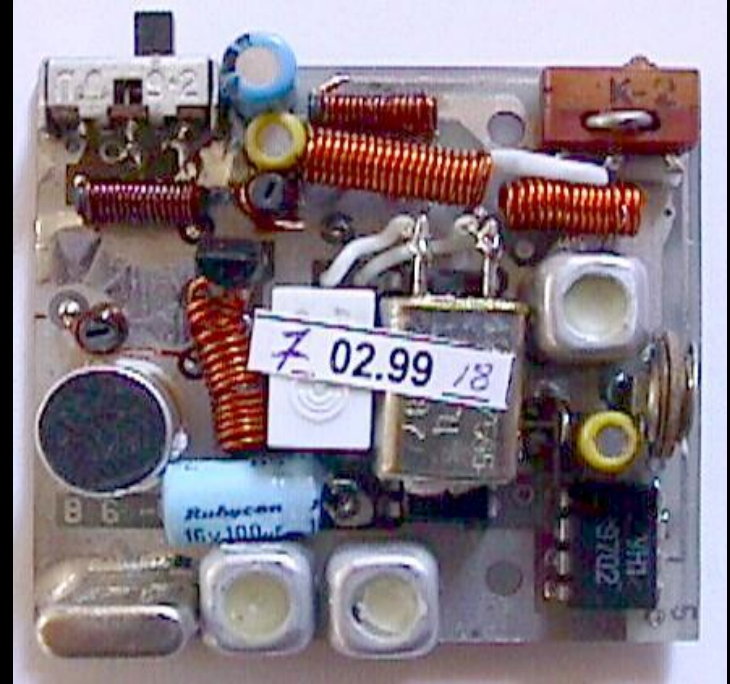
Светильники с разрядными лампами



Лампа фотовспышки



Полимерные конденсаторы
с твёрдым электролитом на чипсете



Плата радиостанции буровой



Схема радиоприёмника

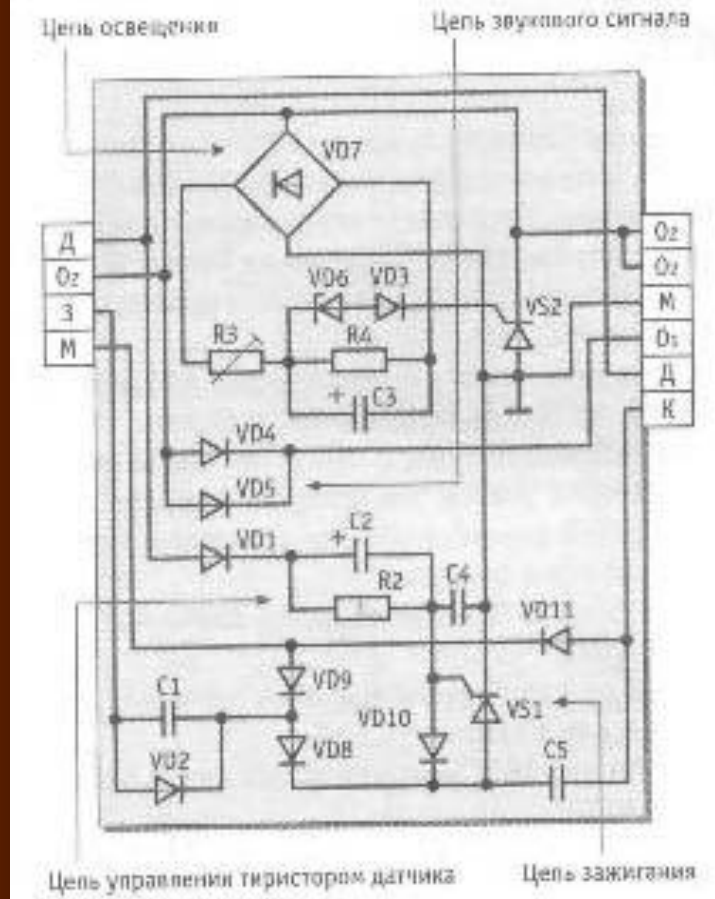


Электролитические конденсаторы



Конденсатор STEALTG STC - 1001

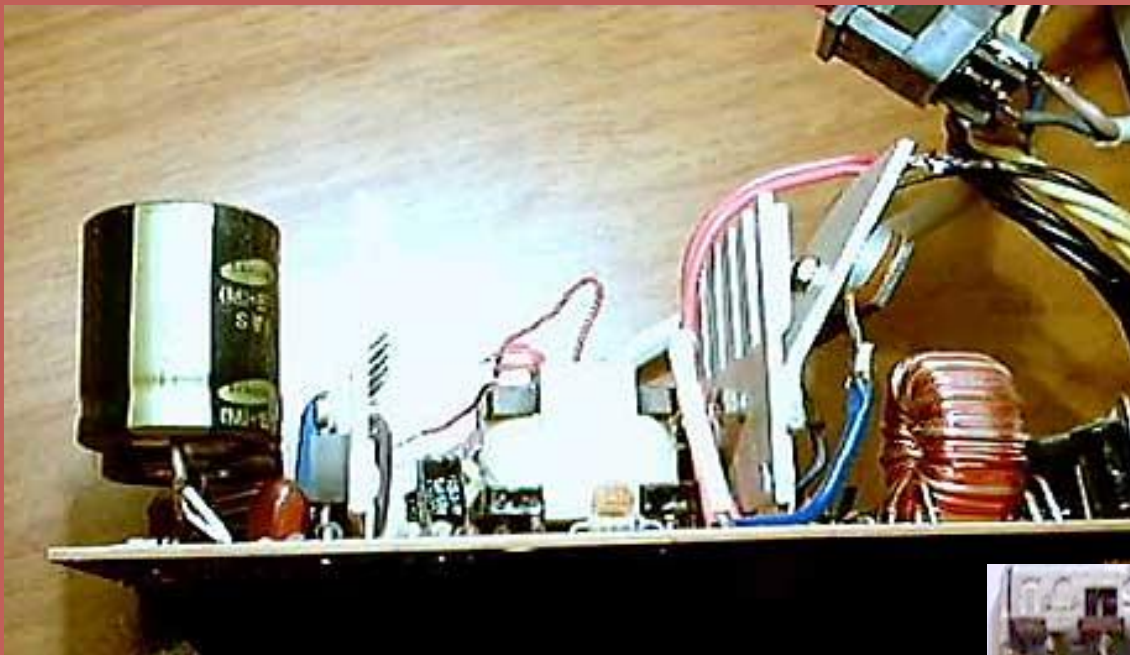
Генератор и система зажигания



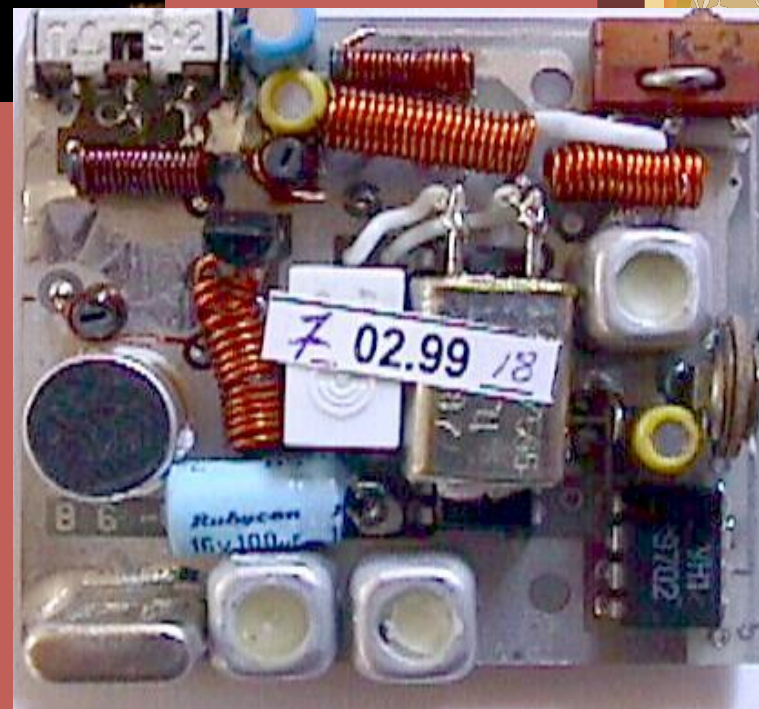
Разрядный конденсатор системы зажигания лодочного мотора



Стандартный IGBT-стек, работающий в ключевом режиме в устройстве статической компенсации реактивной мощности.



СПОСОБЫ КРЕПЛЕНИЯ



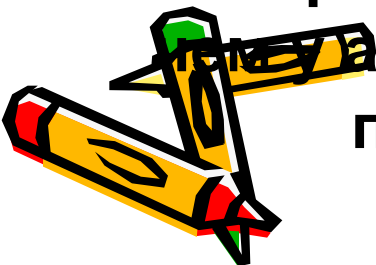
Введенный Кёлером способ освещения давал возможность получать равномерно освещенные изображения, а также добиваться повышения разрешающей способности за счет применения специального конденсатора.

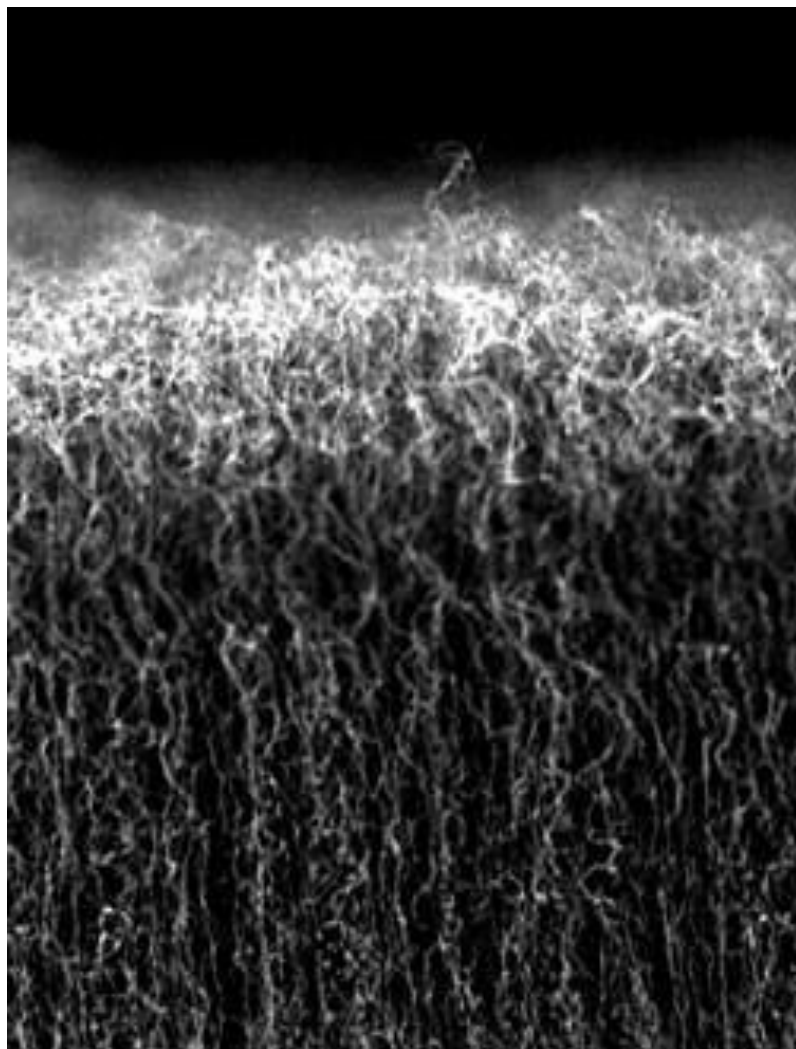
Правила и связанные с этим процессы установки микроскопа – будь то вручную или автоматически – актуальны и по сей день.



К числу главных изъянов аккумуляторов относится длительное время зарядки, ограниченный срок службы (при большом везении – 300-350 циклов зарядки/разрядки) и проблемы с утилизацией старых элементов.

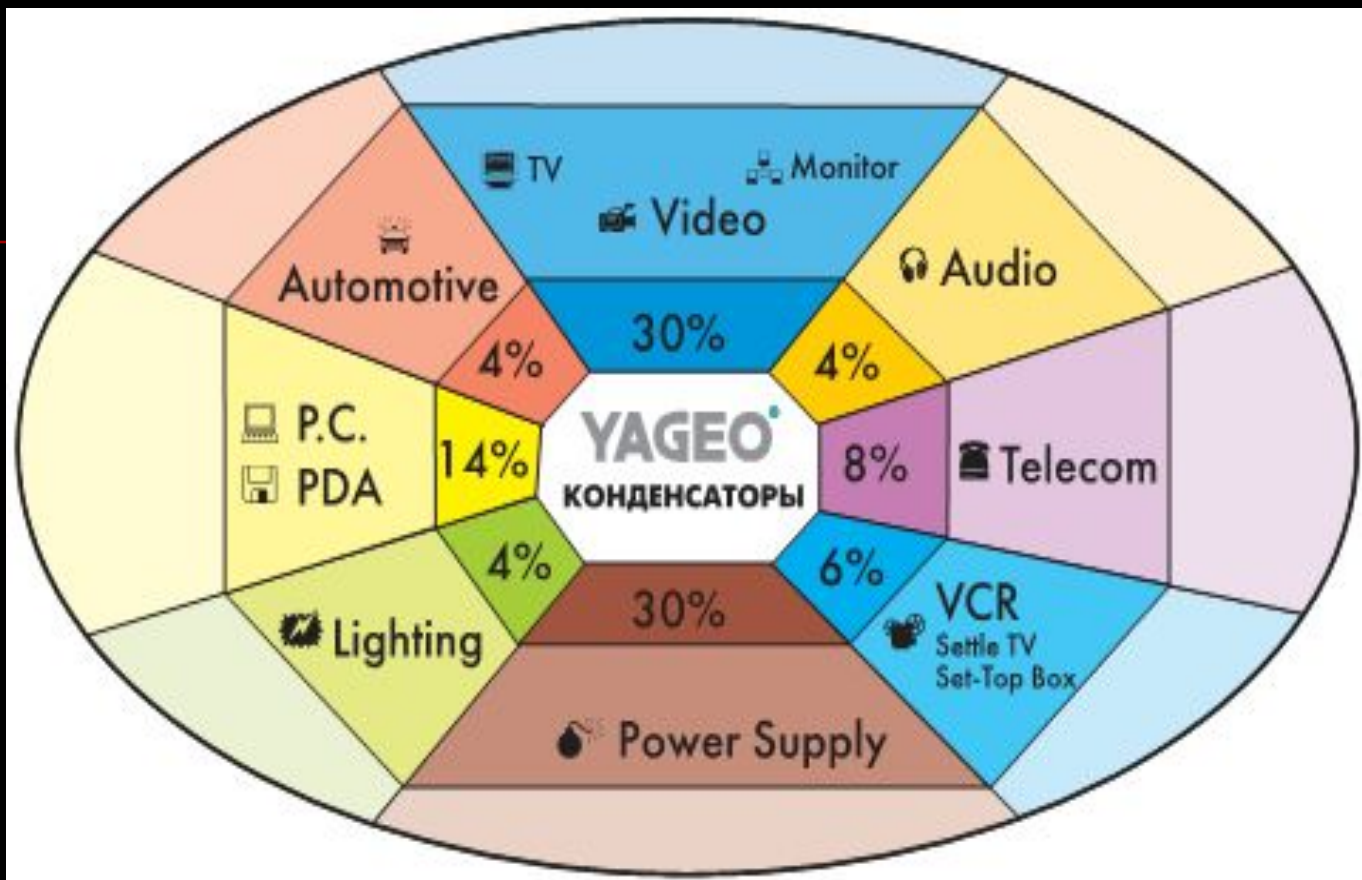
Куда привлекательнее на фоне привычных батарей выглядят конденсаторы, которым заряд сообщается практически моментально, которые можно эксплуатировать в несколько раз дольше аккумуляторов и разобрать которые на составные части без ущерба для окружающей среды заметно легче. Мешает задействовать эти накопители в качестве батарей их низкая энергоемкость. Она (в среднем) раз в 25 ниже, чем у аккумулятора того же объема, и зависит от площади заряженных поверхностей.





Исследователи из Массачусетского технологического института (МТИ) возлагают надежды на нитевидные частицы, известные в народе как нанотрубки. Их сечение в 30000 раз уступает диаметру человеческого волоса, что позволяет разместить на поверхности огромное количество этих ворсинок. Тем самым площадь, доступная для расположения заряда, многократно возрастает. Удачная ассоциация есть на сайте [Sciencentral](http://www.sciencentral.com). Проводится параллель между махровым полотенцем, впитывающим влагу лучше, чем обычное, и «мохнатой» обкладкой конденсатора, задерживающей больший заряд, чем гладкая.

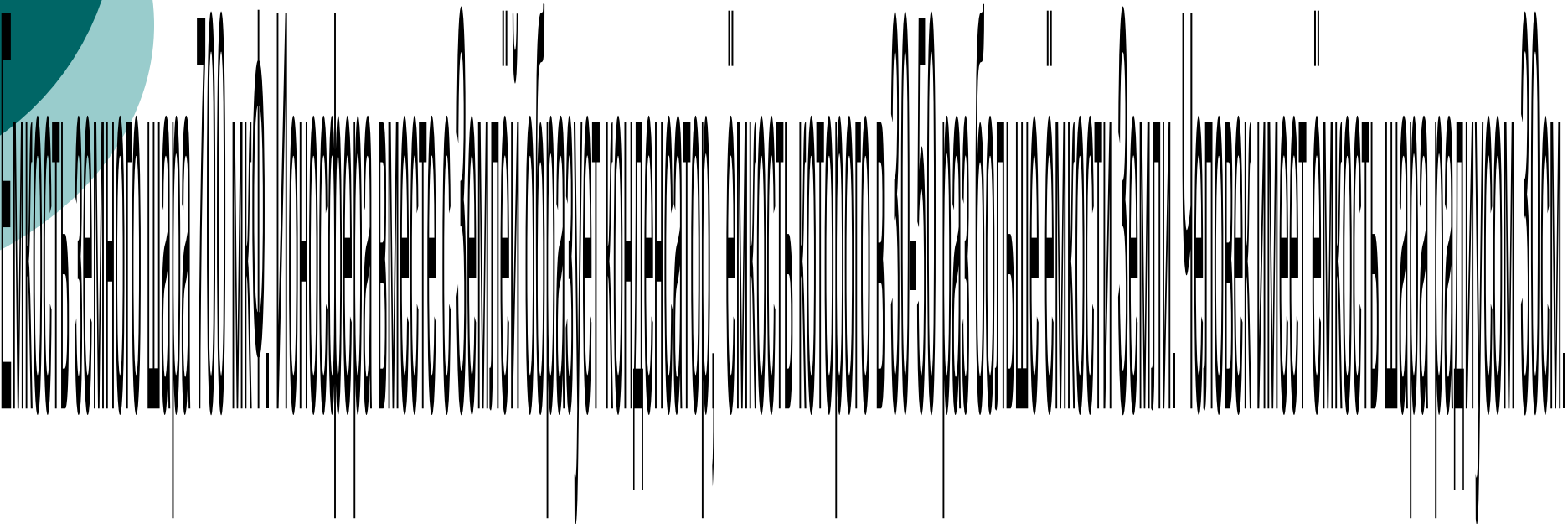
Естествоиспытатели рассматривают в качестве главной сферы применения своей находки элементы питания для слуховых аппаратов и батареи для гибридных автомобилей. Для аккумуляторов последнее время регенерации принципиально важно. Очевидно, при удачном исходе экспериментов область использования новых конденсаторов распространится куда дальше. Группа из МТИ не единственная, занимающаяся изысканиями в данном направлении, сходных результатов достигли и английские ученые. Однако не ясно, когда они сумеют предъявить прототип батареи. Американские же коллеги намерены это сделать в ближайшие несколько месяцев, а в течение следующих пяти лет добиться выхода на рынок аккумуляторов нового поколения.



Степень применения электролитических конденсаторов Yageo в различных областях техники

Фирма «НЕОН»- официальный дистрибьютор Faratronic в России. Кроме конденсаторов, «НЕОН» поставляет светодиоды COTCO CREE, герметичные блоки питания для наружной светодиодной рекламы и подсветки, мощные светодиоды тайваньской фирмы HPL со световым потоком 80 люмен/ватт. Светодиодные кластеры и модули, гибкие светодиодные полосы. Линзы для светодиодов. Инфракрасные и ультрафиолетовые мощные диоды. Более подробно о поставляемой продукции можно узнать на сайте www.e-neon.ru

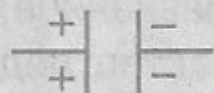






КОНДЕНСАТОРЫ

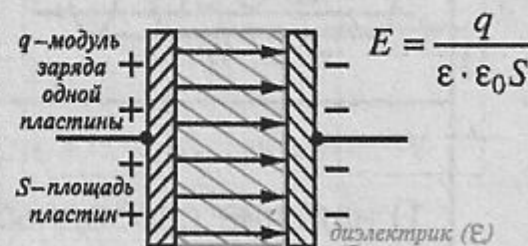
Конденсатор



система, состоящая из двух проводников, разделенных слоем диэлектрика, толщина которого мала по сравнению с размерами проводников. Проводники заряжаются равными по модулю, но разными по знаку зарядами (общее электрическое поле)

Плоский конденсатор

две плоские металлические пластины, расположенные параллельно и разделенные слоем диэлектрика



Електроємкост

$$C [\text{Кл/В} = \Phi]$$

Зависит от:

- размеров, формы проводника
- среды (от ϵ)
- соседства с другими проводниками

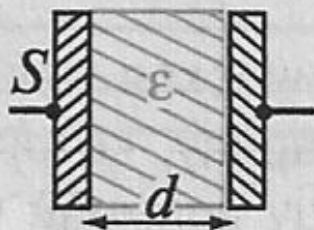
физическая величина, характеризующая способность проводника накапливать заряд. Определяется отношением заряда на проводнике (на одной из пластин конденсатора) к его потенциалу (разности потенциалов между его обкладками)

$$C = \frac{q}{\Phi}$$

$$C = \frac{q}{\Phi_1 - \Phi_2}$$

$$C = \frac{q}{U}$$

Електроємкост плоского конденсатора



$$C = \frac{q}{U} = \frac{q}{E \cdot d}$$

$$E = \frac{q}{\epsilon \epsilon_0 S}$$

$$C = \frac{\epsilon \epsilon_0 \cdot S}{d}$$

Энергия заряженного конденсатора W [Дж]

$$W = q \cdot \frac{E}{2} \cdot d = \frac{q \cdot U}{2}$$

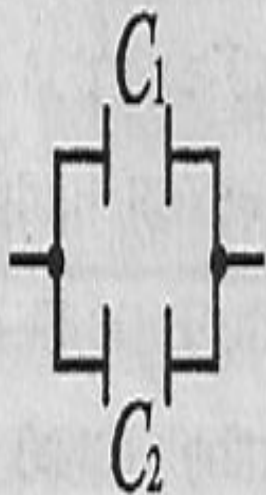
$$W = \frac{q \cdot U}{2}$$

$$W = \frac{C \cdot U^2}{2}$$

$$W = \frac{q^2}{2C}$$

Соединение конденсаторов

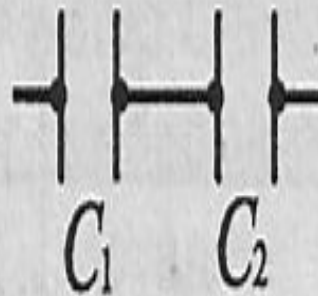
параллельное



$$U_1 = U_2 = U$$
$$q = q_1 + q_2$$

$$C = C_1 + C_2$$

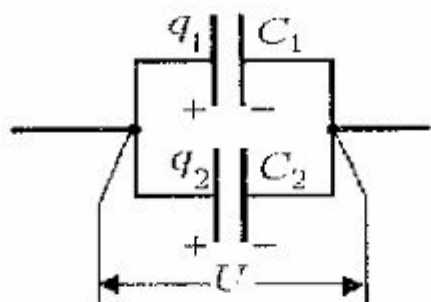
последовательное



$$U = U_1 + U_2$$
$$q_1 = q_2 = q$$

$$\frac{1}{C} = \frac{1}{C_1} + \frac{1}{C_2}$$

1. Параллельное соединение конденсаторов.



U — одинаковос.

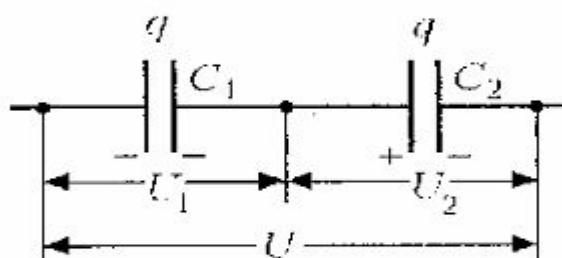
$$q = q_1 + q_2;$$

$$q = CU; \quad q_1 = C_1U; \quad q_2 = C_2U.$$

$$CU = C_1U + C_2U.$$

$$C = C_1 + C_2$$

2. Последовательное соединение конденсаторов.



q — одинаково,

$$U = U_1 + U_2.$$

$$C = \frac{q}{U}; \quad U = \frac{q}{C};$$

$$C_1 = \frac{q}{U_1}; \quad U_1 = \frac{q}{C_1};$$

$$C_2 = \frac{q}{U_2}; \quad U_2 = \frac{q}{C_2}.$$

$$\frac{1}{C} = \frac{1}{C_1} + \frac{1}{C_2}$$

Конденсаторы соединяют в батареи.

Принципиальные схемы соединений конденсаторов

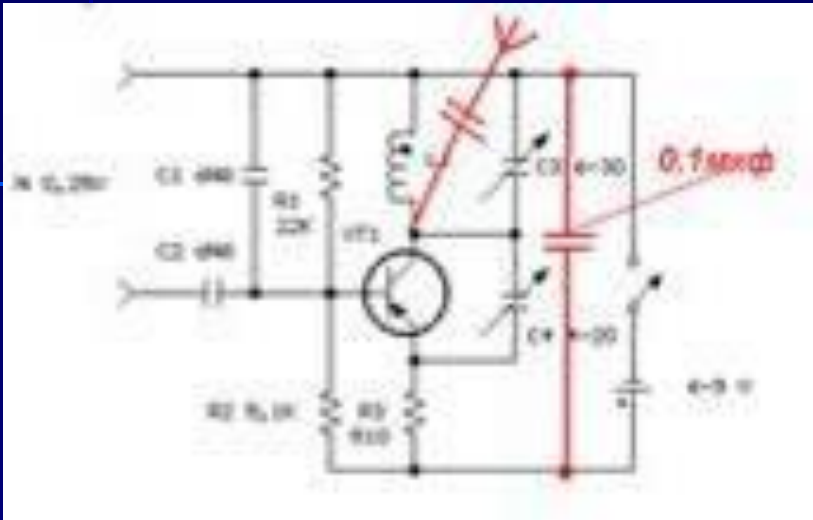


Схема телефонного «жучка»

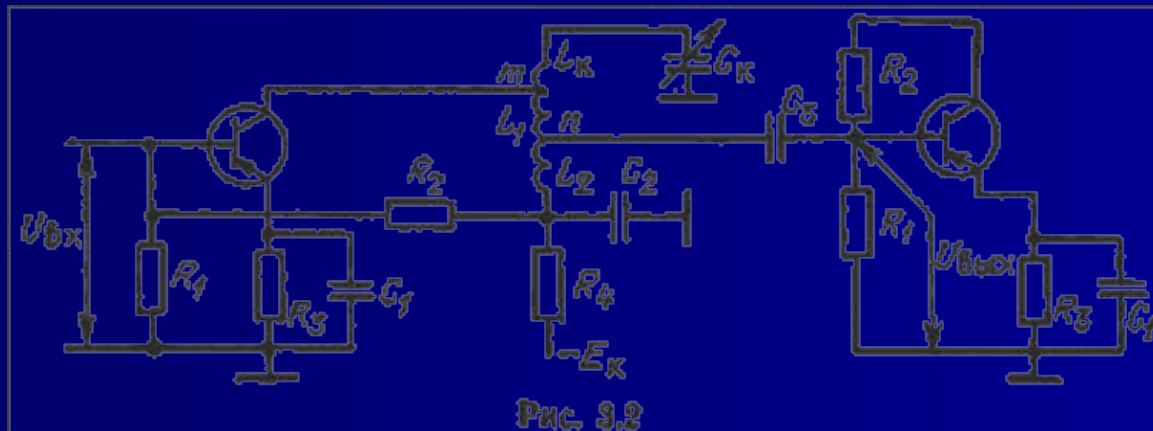
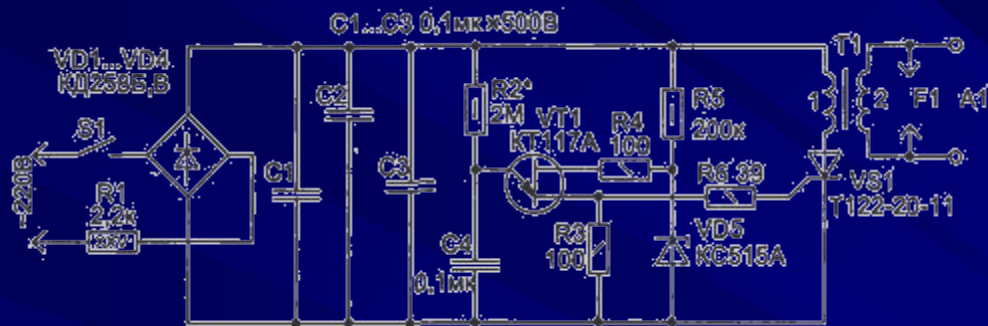


Рис. 3.2

Контур радиоприёмника настраивается конденсатором C_k



Фильтр для обеззараживания воды

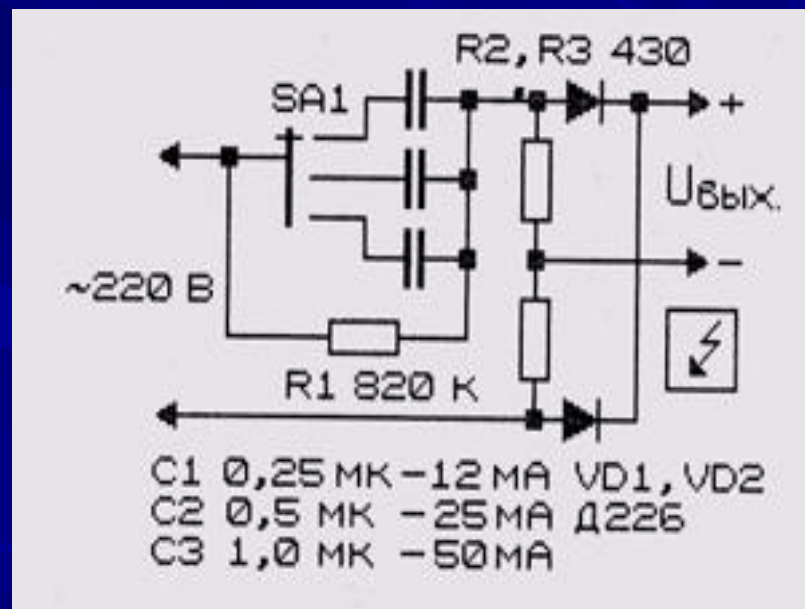


Схема выпрямителя тока