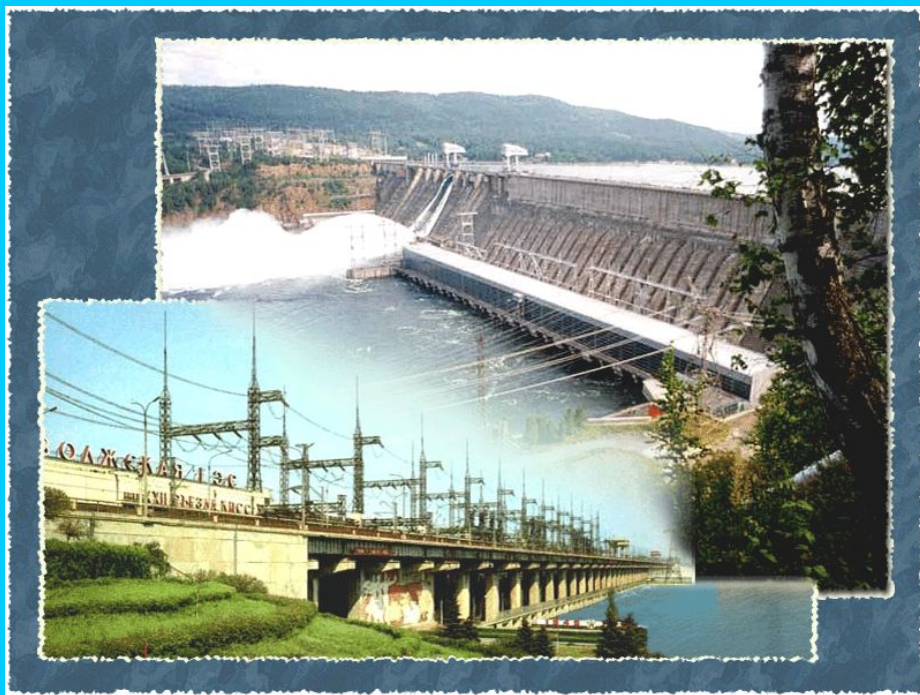


Урок для 11 класса по теме «ЭЛЕКТРОМАГНЕТИЗМ»

Производство и передача электроэнергии



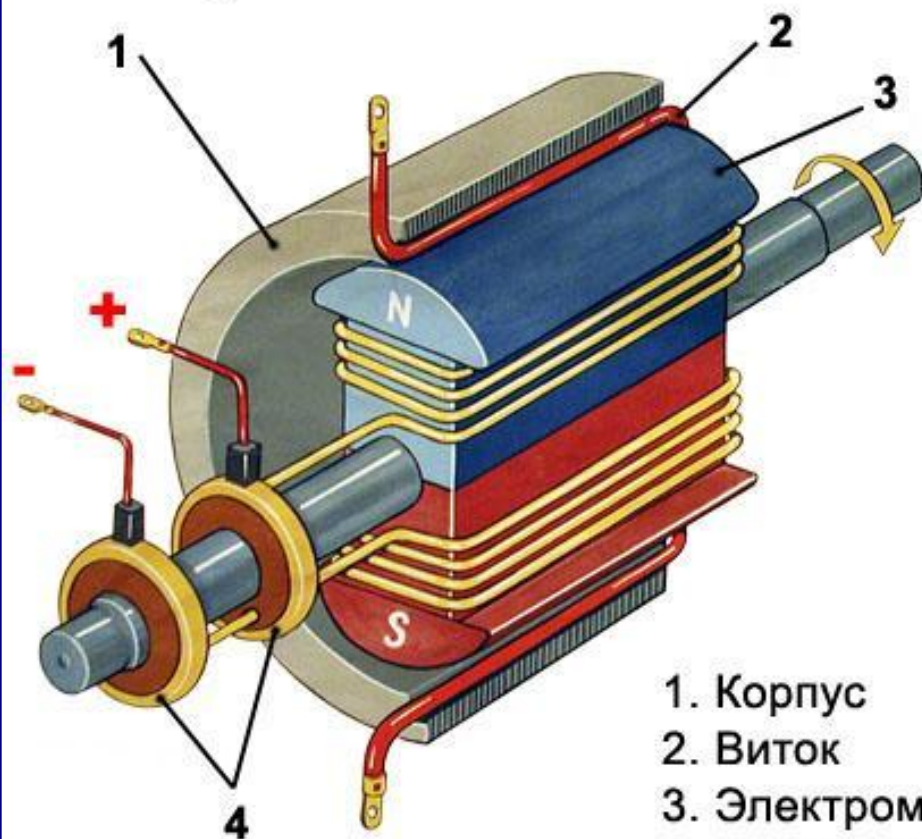
разработан учителем
высшей категории
МОУ «Уйская средняя
общеобразовательная
школа»
Татарниковой Л.П.

Производство и передача электроэнергии



**В чём преимущество
переменного тока
перед постоянным?**

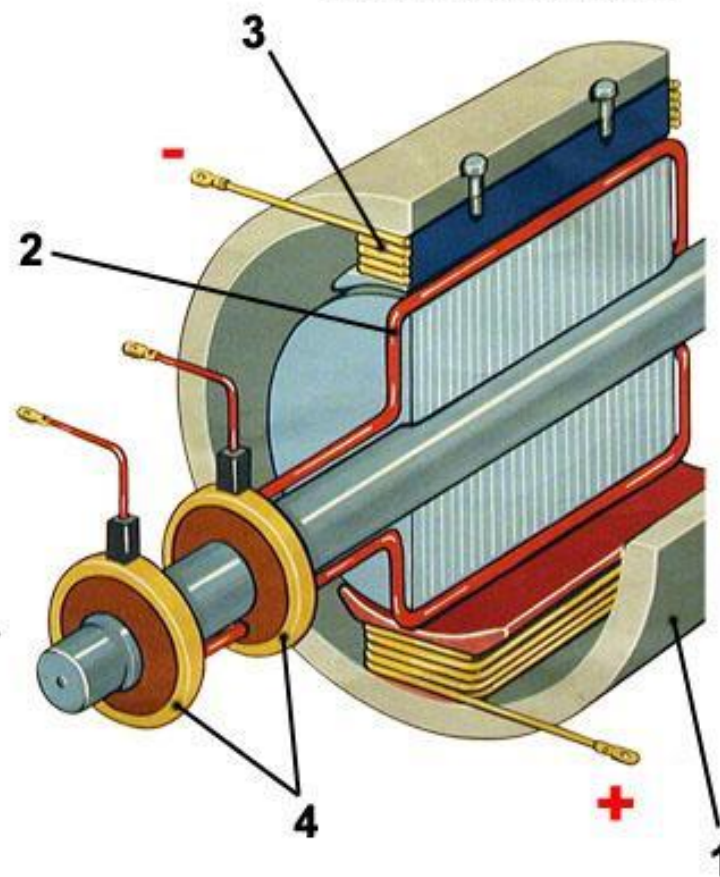
ПРИНЦИП УСТРОЙСТВА ГЕНЕРАТОРОВ ЭЛЕКТРИЧЕСКОГО ТОКА



1. Корпус
2. Виток
3. Электромагнит
4. Скользящие контакты

МАГНИТНОЕ ПОЛЕ ВРАЩАЕТСЯ
ОТНОСИТЕЛЬНО ВИТКА,
В КОТОРОМ ИНДУЦИРУЕТСЯ ТОК

ВИТКОК, В КОТОРОМ ИНДУЦИРУЕТСЯ
ТОК ВРАЩАЕТСЯ ОТНОСИТЕЛЬНО
МАГНИТНОГО ПОЛЯ



ИНДУКЦИОННЫЙ ТОК ВОЗНИКАЕТ В ТЕХ СТОРОНАХ ВИТКА,
КОТОРЫЕ ПЕРЕСЕКАЮТСЯ МАГНИТНЫМИ ЛИНИЯМИ

ГИДРОГЕНЕРАТОР ПЕРЕМЕННОГО ТОКА

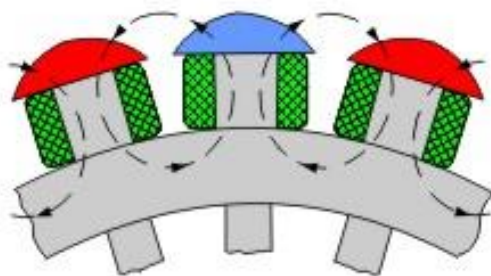
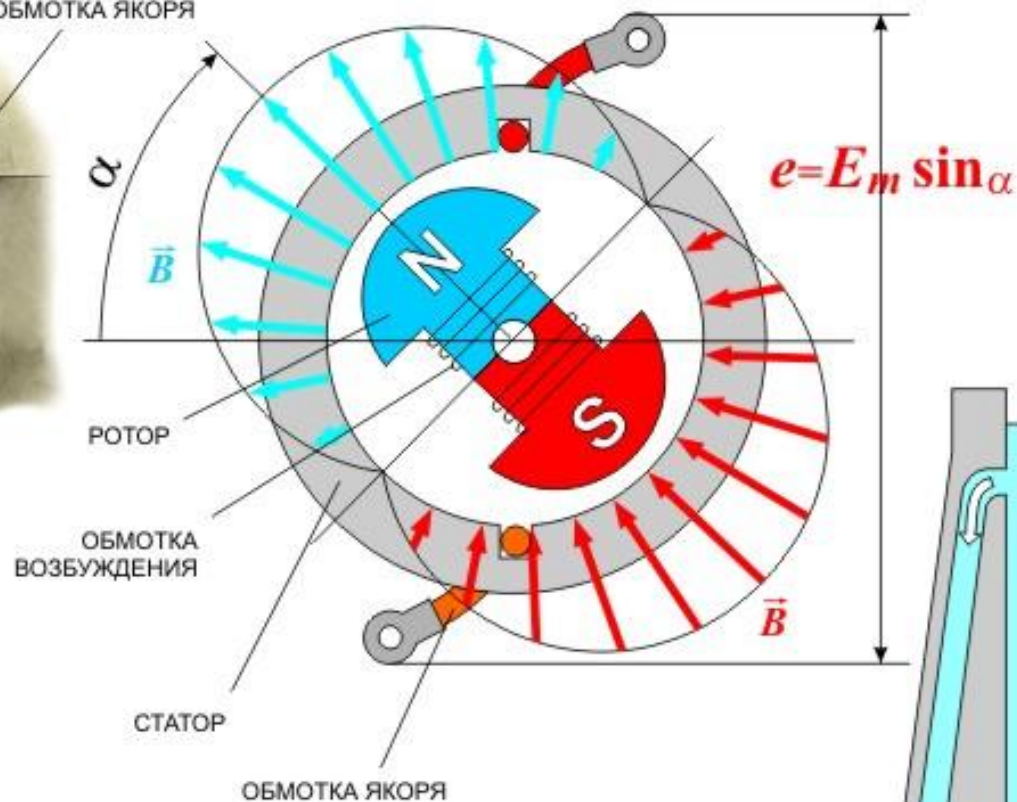
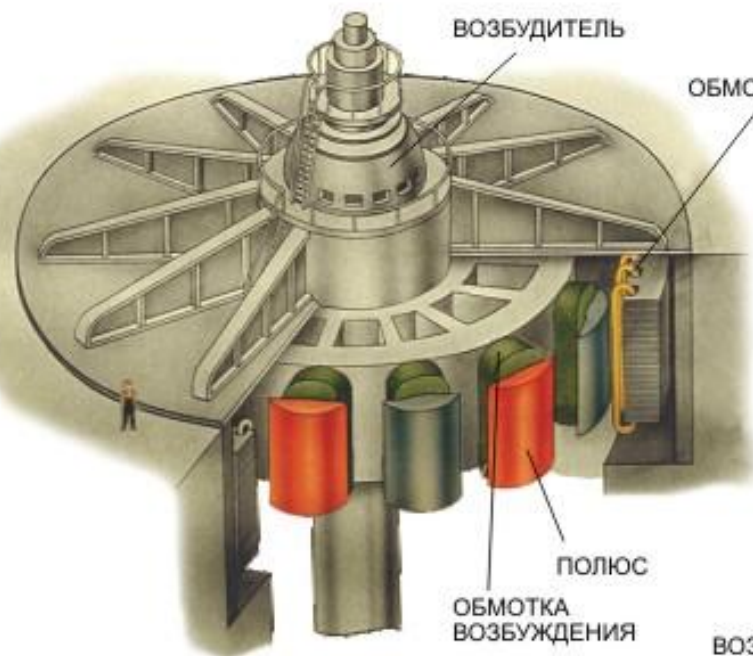
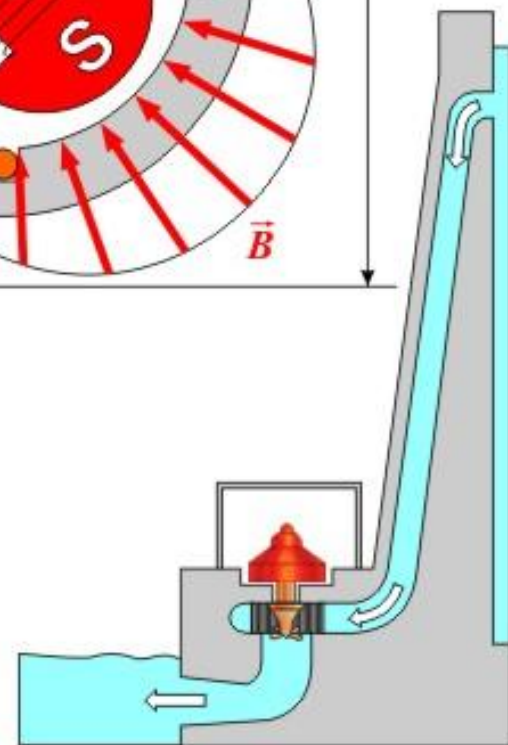


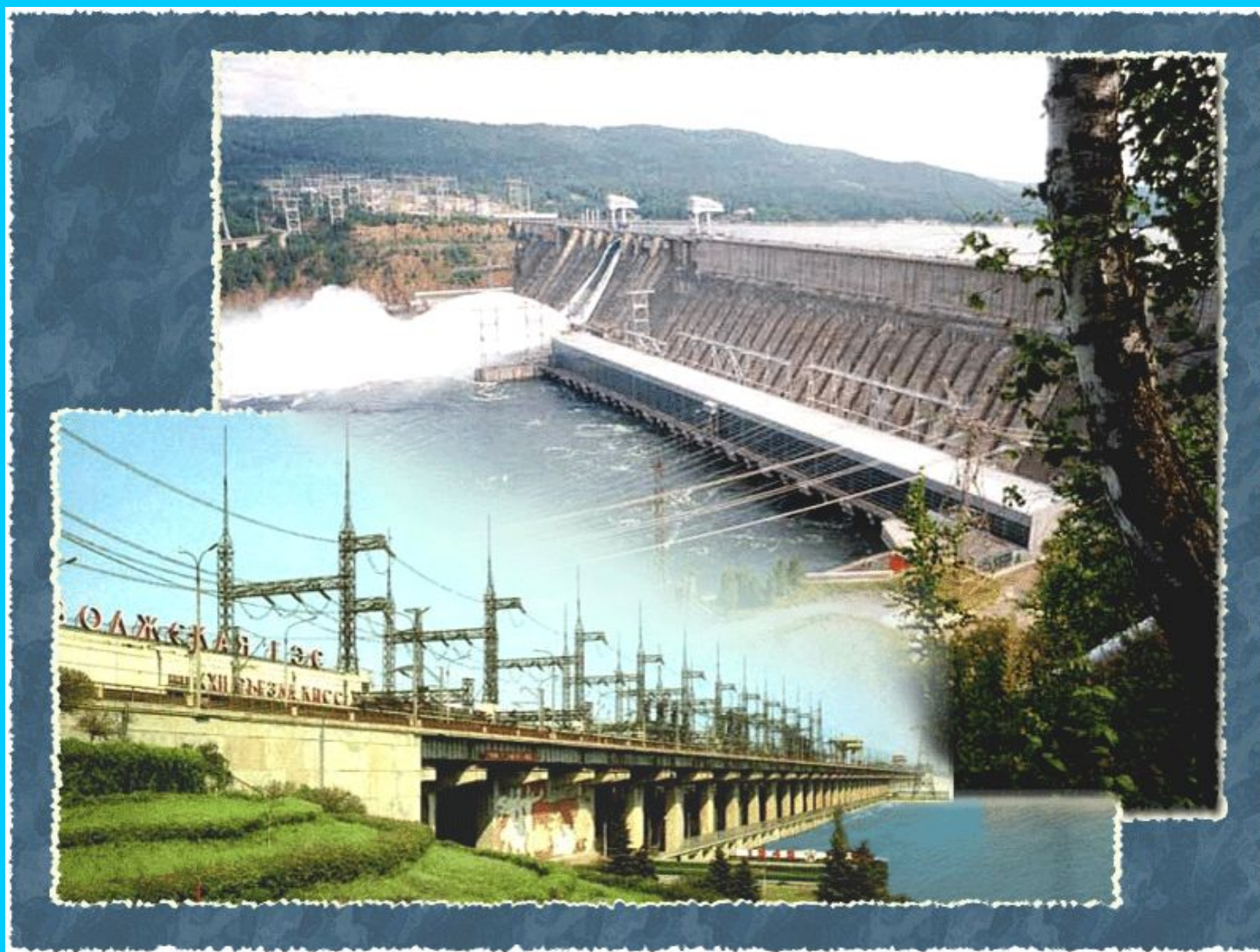
СХЕМА РАСПОЛОЖЕНИЯ ПОЛЮСОВ РОТОРА



Атомная электростанция



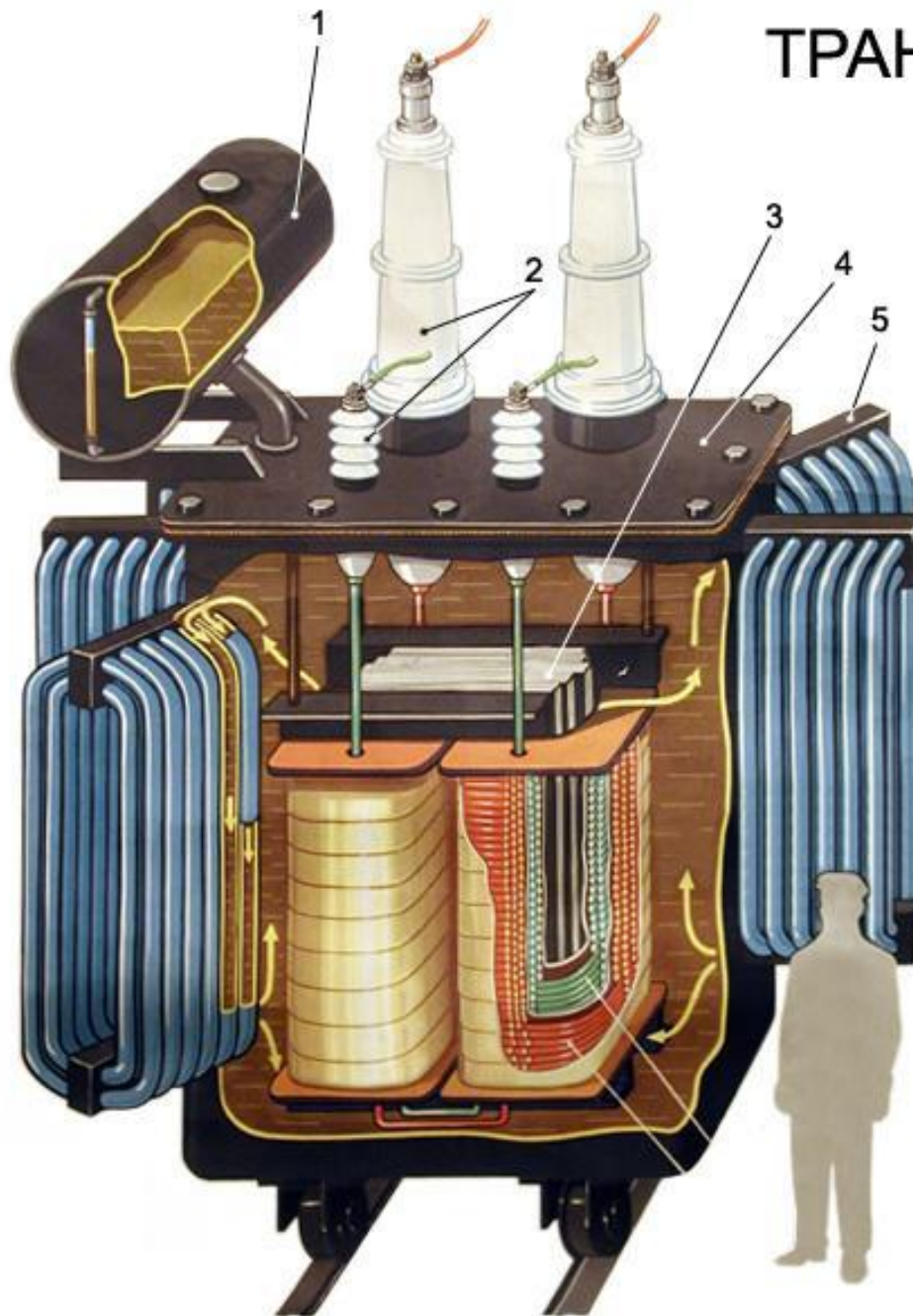
Гидравлическая электростанция



Тепловая электростанция

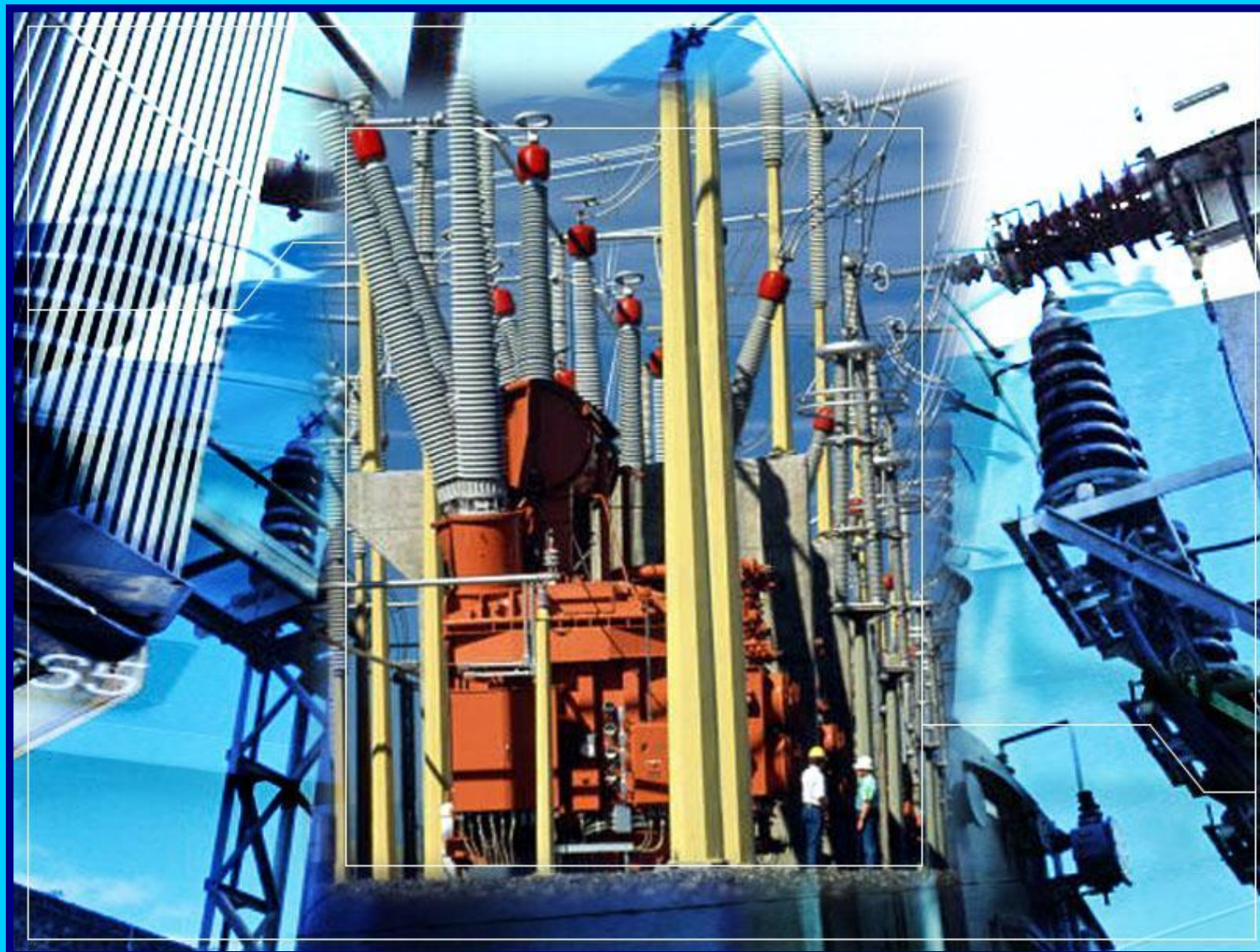


ТРАНСФОРМАТОР



1. Расширительный бак
2. Изолятор
3. Сердечник трансформатора
4. Крышка бака трансформатора
5. Радиаторы
6. Обмотка низкого напряжения
7. Обмотка высокого напряжения

Трансформатор



У нас проблема...

- ◆ Почему телефонные провода не следует подвешивать на столбах с проводами переменного тока?

Линии электропередач - ЛЭП



Потери электроэнергии в линиях электропередач

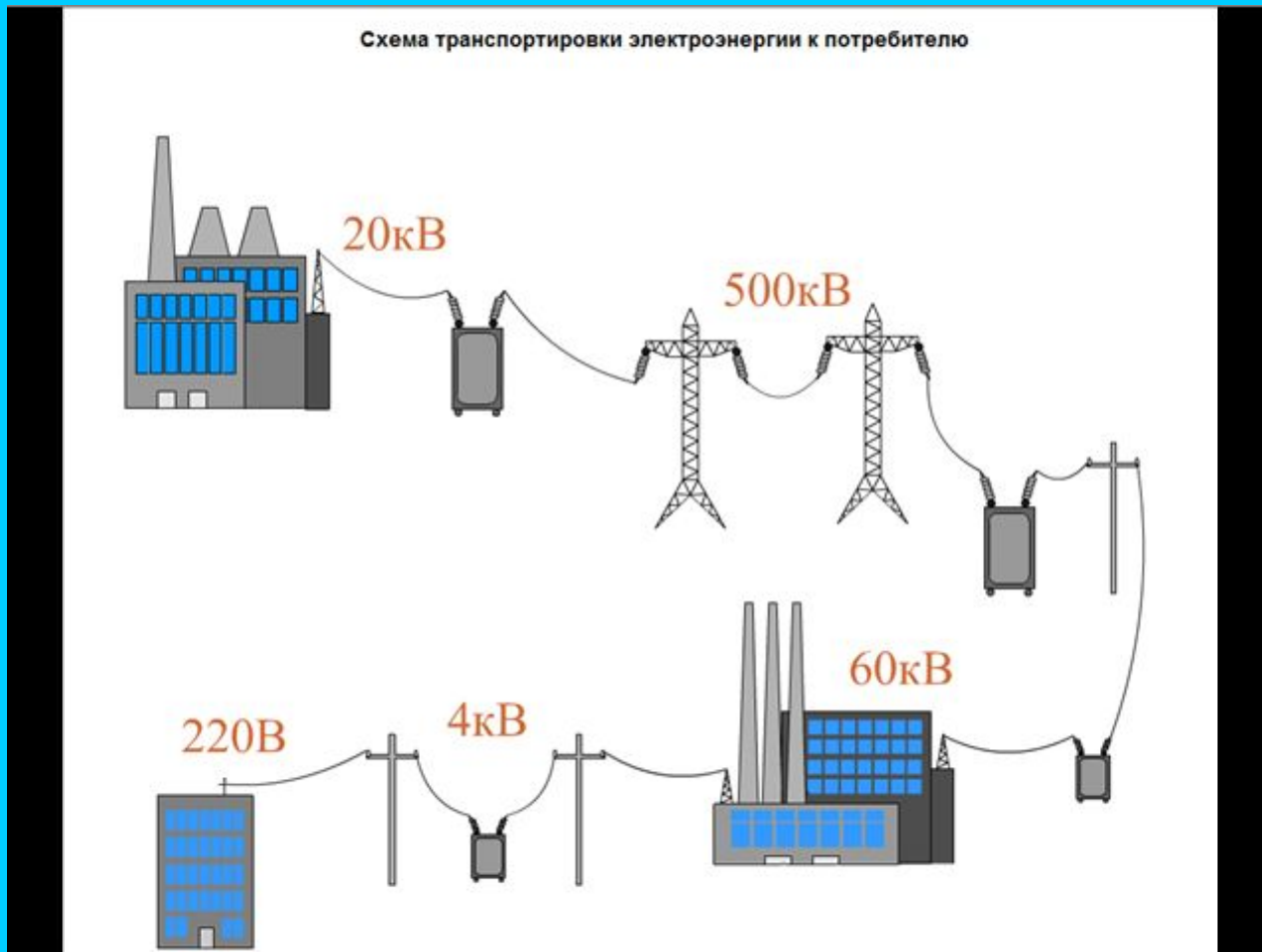
- ◆ Потери мощности в подводящих проводах P_{Π} составляют
- ◆ P – мощность генератора
- ◆ U – передаваемое напряжение
- ◆ r – сопротивление линии электропередач

$$P_{\Pi} = \frac{P^2}{U^2} r$$

Потеря 1% электроэнергии в сутки приносит убыток около 2 млн руб.

- ◆ Значительно уменьшить сопротивление линии электропередач практически невозможно. Поэтому уменьшение потерь мощности в ЛЭП достигается за счет повышения передаваемого напряжения с помощью трансформаторов.

Схема транспортировки электроэнергии к потребителю



Определите:

- ◆ Во сколько раз изменятся потери энергии в линии электропередачи, если на понижающую подстанцию будет подаваться напряжение 100 кВ вместо 10 кВ при условии передачи одинаковой мощности?

Домашнее задание

- ◆ *Учить § 37.*
- ◆ *Ответить устно на вопросы после параграфа.*

